



Item No.: T905. Model No.: XY-PQ20081

Input: AC 100-240V, 50/60Hz, 0.4A

Output 1 – Type C: DC 5V --- 3A / 9V --- 2.22A / 12V --- 1.67A (20W Fast Charge)

Output 2 – USB: DC 5V --- 3A / 9V --- 1.2A / 12V --- 1.5A (18W Fast Charge)

Type-C & USB: DC 5V --- 3A (max)

Operating temperature: 0-40°C

Product Name: Fast Charge A/C wall adapter

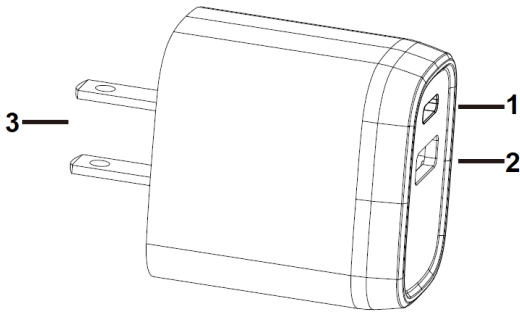
### WARNING

Please read and follow all of the instructions & safety precautions detailed below prior to using this product. Failure to do so may result in serious personal injury and / or property damage.

### Safety Precautions

- Do not disassemble or modify the product
- Avoid dropping this product (or any other heavy impact which might damage the internal circuit)
- In the unlikely event of any abnormalities (such as strange odor, overheating, leaking, color change, etc.), discontinue use immediately & disconnect the device immediately
- Only use attachments/accessories specified by the manufacturer
- Dispose of this item properly (do not dispose of it in trash receptacles and do not attempt to incinerate it)
- Do not leave this product unattended while it is in use or while it is being charged
- Disconnect the item from A/C adapter (not included) after use
- This product is not a toy: KEEP AWAY FROM CHILDREN

### T905 Product Map:



No	Description
1	Type-C DC Output port (20W Fast Charge)
2	USB DC Output (18W Fast Charge)
3	AC Power Input

The equipment is in compliance with the requirements of sub-clause 2.5 (Limited Power Source) of UL62368-1.

### Safety Hints

- The Fast Charge A/C wall adapter is suitable for use together with IT equipment only.
- The Fast Charge A/C wall adapter is suitable for moderate climates only.
- The maximum ambient temperature during use of the Fast Charge A/C wall adapter must not exceed 40°C.
- The ventilation must not be impaired by covering the Fast Charge A/C wall adapter with items such as newspapers, tablecloths, curtains, etc.
- Naked flame sources, such as candles, must not be placed on the Fast Charge A/C wall adapter.
- The Fast Charge A/C wall adapter and the main socket must be accessible at all times.
- In case of broken cords or plugs, the Fast Charge A/C wall adapter must be disposed of.
- Clean with dry cloth only. Do not use water or any other liquids to clean.

### Symbols used:



Indoor use only



Protection class II  
appliance



LISTED  
E503570 I.T.E. Power Supply



Made in China

### FCC STATEMENT

This device complies with Part 15 of the FCC Rules. Operation is subject to the following two conditions:

- (1) this device may not cause harmful interference, and
- (2) this device must accept any interference received, including interference that may cause undesired operation.

### Warning:

Changes or modifications to this unit not expressly approved by the party responsible for compliance could void the user's authority to operate the equipment.

Item No. : T905. Modèle No. : XY-PQ20081

Entrée : AC 100-240V, 50/60Hz, 0.4A

Sortie 1 – Type C : CC 5V  $\overline{\text{---}}$  3A / 9V  $\overline{\text{---}}$  2.22A / 12V  $\overline{\text{---}}$  1.67A (20W Chargement rapide)

Sortie 2 – USB : CC 5V  $\overline{\text{---}}$  3A / 9V  $\overline{\text{---}}$  1.2A / 12V  $\overline{\text{---}}$  1.5A (18W Chargement rapide)

Type-C et USB ports : Max. CC 5V  $\overline{\text{---}}$  3A

Température de fonctionnement : 0-40°C

Nom du produit: Adaptateur CA mural de chargement rapide

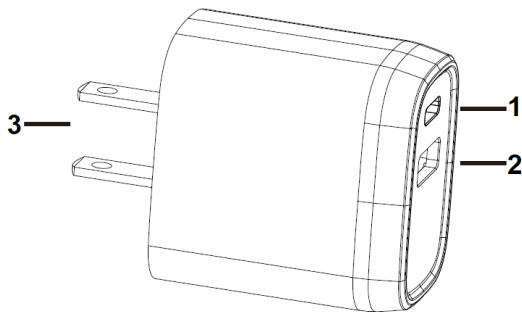
### AVERTISSEMENT

S'il vous plaît lire et suivre toutes les instructions et consignes de sécurité indiquées ci-dessous avant d'utiliser ce produit. De ne pas prendre ces précautions pourrait entraîner des blessures graves et/ou des dommages matériels.

#### Précautions de sécurité

- Ne pas démonter ni modifier le produit.
- Éviter de laisser tomber le produit (et tout impact qui pourrait endommager ses circuits internes).
- Dans le cas improbable d'anomalies (telles que odeurs étranges, surchauffe, filtrations, changements de couleur, etc.) arrêter d'utiliser le produit immédiatement.
- N'utiliser que les pièces et les accessoires spécifiés par le fabricant.
- Se débarrasser du produit correctement (ne pas le jeter aux poubelles ni essayer de l'incinérer).
- Ne pas laisser le produit sans surveillance lorsqu'il est en fonctionnement ou en cours de chargement.
- Déconnecter l'adaptateur de prise de courant murale (non inclus) après utilisation.
- Ce produit n'est pas un jouet: LE GARDER HORS DE LA PORTÉE DES ENFANTS.

Diagramme du produit T905:



No	Description
1	Port de sortie Type-C CC (20W chargement rapide)
2	Port de sortie USB CC (18W chargement rapide)
3	Alimentation de CA avec broches

L'appareil est conforme aux exigences du paragraphe 2.5 (Source à puissance limitée) de UL62368-1.

#### Consigne de sécurité

- L'adaptateur CA mural de chargement rapide peut s'utiliser avec du matériel informatique.
- L'adaptateur CA mural de chargement rapide est approprié pour des climats tempérés seulement.
- La température ambiante maximale pendant l'utilisation de l'adaptateur CA mural de chargement rapide ne doit pas dépasser 40°C.
- Il ne faut pas empêcher la ventilation de l'adaptateur CA mural de chargement rapide en le couvrant avec du papier journal, des rideaux, des tabliers, etc.
- Ne pas placer des éléments à flamme nue sur l'adaptateur CA mural de chargement rapide.
- L'adaptateur CA mural de chargement rapide et la prise de courant principale doivent être accessibles en tout temps.
- En case de câbles ou connecteurs brisés, il faudra éliminer l'adaptateur CA mural de chargement rapide.
- Nettoyer seulement avec un tissu sec. Ne pas utiliser ni de l'eau ni des liquides pour nettoyer.

Symboles utilisés:



Usage à l'intérieur seulement



Applications en classe II



LISTED  
E503570

I.T.E. Alimentation électrique



Fabriqué en Chine

#### DÉCLARATION FCC

Ce dispositif est conforme à la partie 15 du règlement FCC. Son fonctionnement est sujet aux deux conditions suivantes:

- (1) le dispositif ne doit pas provoquer d'interférences nuisible et
- (2) le dispositif doit accepter toute interférence reçue y compris celle qui pourraient provoquer un dysfonctionnement.

#### Avertissement:

Tout chargement ou modification apporté à cet appareil sans l'approbation explicite de la partie responsable de sa conformité risque d'annuler le droit de l'utilisateur à se servir de cet équipement.

Artículo No.: T905. Modelo No.: XY-PQ20081

Potencia de entrada: 100-240V CA, 50/60Hz, 0.4A

Potencia de salida 1 – Tipo C: CC 5V  $\overline{\text{---}}$  3A / 9V  $\overline{\text{---}}$  2.22A / 12V  $\overline{\text{---}}$  1.67A (20W carga rápida)

Potencia de salida 2 – USB: CC 5V  $\overline{\text{---}}$  3A / 9V  $\overline{\text{---}}$  1.2A / 12V  $\overline{\text{---}}$  1.5A (18W carga rápida)

Tipo-C y USB: DC 5V  $\overline{\text{---}}$  Max 3A

Temperature de funcionamiento: 0-40°C

Nombre del producto: Adaptador CA carga rápida

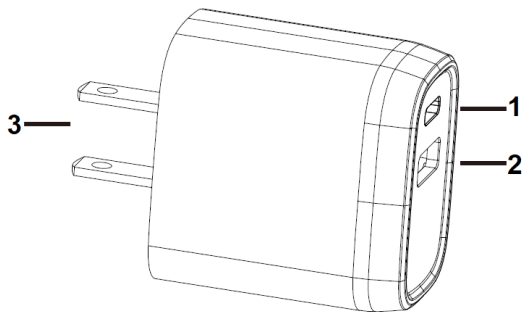
### ADVERTENCIA

Por favor, lea y siga todas las instrucciones y precauciones de seguridad que se detallan a continuación antes de utilizar este producto. El no hacerlo puede traer como consecuencia lesiones personales graves y/o daños materiales.

### Precauciones de seguridad

- No desarmar ni modificar el producto.
- No dejar caer el producto (evitar todo impacto que podría dañar sus circuitos internos).
- En el caso improbable de alguna anomalía (olores extraños, sobrecalentamiento, filtraciones, cambios de color, etc.) dejar de usar el producto inmediatamente.
- Utilizar solamente los accesorios y piezas especificados por el fabricante.
- Deshacerse del producto en forma correcta (no arrojarlo a la basura ni incinerarlo).
- No dejar en producto sin vigilancia cuando está en funcionamiento o cargándose.
- Desconecte el artículo del adaptador de toma de corriente mural después de su uso.
- Este producto no es un juguete: MANTENERLO FUERA DEL ALCANCE DE LOS NIÑOS.

Diagrama del producto T905:



No	Descripción
1	Puerto de salida Tipo-C CC (20W carga rápida)
2	Puerto de salida USB CC (18W carga rápida)
3	Alimentación CA con clavijas

Este aparato cumple con las exigencias del párrafo 2.5 (Fuente de baja potencia) de UL62368-1.

### Disposiciones de seguridad

- El adaptador CA carga rápida puede utilizarse con material informático.
- El adaptador CA carga rápida está indicado para climas templados solamente.
- La temperatura ambiente máxima durante el uso del adaptador CA carga rápida no debe sobrepasar los 40°C.
- No debe impedirse la ventilación del adaptador CA carga rápida cubriéndolo con diarios, cortinas, delantales, etc.
- No exponer el adaptador CA carga rápida a llama abierta.
- El adaptador CA carga rápida y la toma de corriente principal deben ser accesibles siempre.
- En caso de cables o conectores rotos debe descartarse el adaptador CA carga rápida.
- Limpiar solamente con un paño seco. No emplear agua o líquidos limpiadores.

Símbolos empleados:



Uso al interior solamente



Aplicaciones de clase II



LISTED  
E503570

Fuente eléctrica I.T.E.



Hecho en China

### DECLARACIÓN FCC

This device complies with Part 15 of the FCC Rules. Operation is subject to the following two conditions:

- (1) this device may not cause harmful interference, and
- (2) this device must accept any interference received, including interference that may cause undesired operation.

### Advertencia :

Toda modificación o cambio efectuados a este aparato sin la aprobación explícita de la parte responsable de su conformidad podría anular el derecho del usuario a emplear el aparato.