



### **WARNING**

Please read and follow all of the instructions & safety precautions detailed below prior to using this product. Failure to do so may result in serious personal injury and / or property damage.

### **Safety Precautions**

- Do not expose this product to heat sources (including open flame or direct sunlight).
- Do not expose this product to water or liquids. If liquid enters the product, immediately unplug the product from any connected power sources or devices.
- Do not disassemble or modify the product.
- Avoid dropping this product (or any other heavy impact which might damage the internal circuit).
- In the unlikely event of any abnormalities (such as strange odor, overheating, leaking, color change, etc.), discontinue use immediately.
- Avoid cleaning this product using liquids or chemical substances (use dry cloth only).
- Only use attachments/accessories specified by the manufacturer.
- Dispose of this item properly (do not dispose of it in trash receptacles and do not attempt to incinerate it).
- Do not leave this product unattended while it is being charged.
- This product is not a toy: **KEEP AWAY FROM CHILDREN.**
- Only re-charge this device using a USB port wall adapter (not included).
- Do not re-charge via USB port on a computer.
- Do not use this product while it is being charged.
- When not being used for prolonged periods of time please charge every 3 months to avoid damaging the battery.
- It is recommended to fully recharge this item prior to initial use

### **T253 User Manual**

The **T253** is a wireless V4.1 speaker. Please read below product specifications & user guide.

#### **T253 Specifications**

Battery Type: Grade A Non-Recycled Lithium Polymer battery

Battery Duration/Lifespan (Charge/Discharge): 500 times

Battery Capacity: 400 mAh

Power Input & Current: DC 5V/0.6A

Sound Output: 3Watts (1 speaker & 1 passive subwoofer)

Sensitivity: 75dB

Frequency Response: 50Hz-22KHz

Wireless Version: Wireless V4.1

SD Card Reader: 32G Max.

Distortion Rate: <0.5%

Range of Wireless Communication: within 10 meters

Re-Charge Time (0-100%): up to 2 hours

Playback Time: up to 3 hours (played at 50% volume)

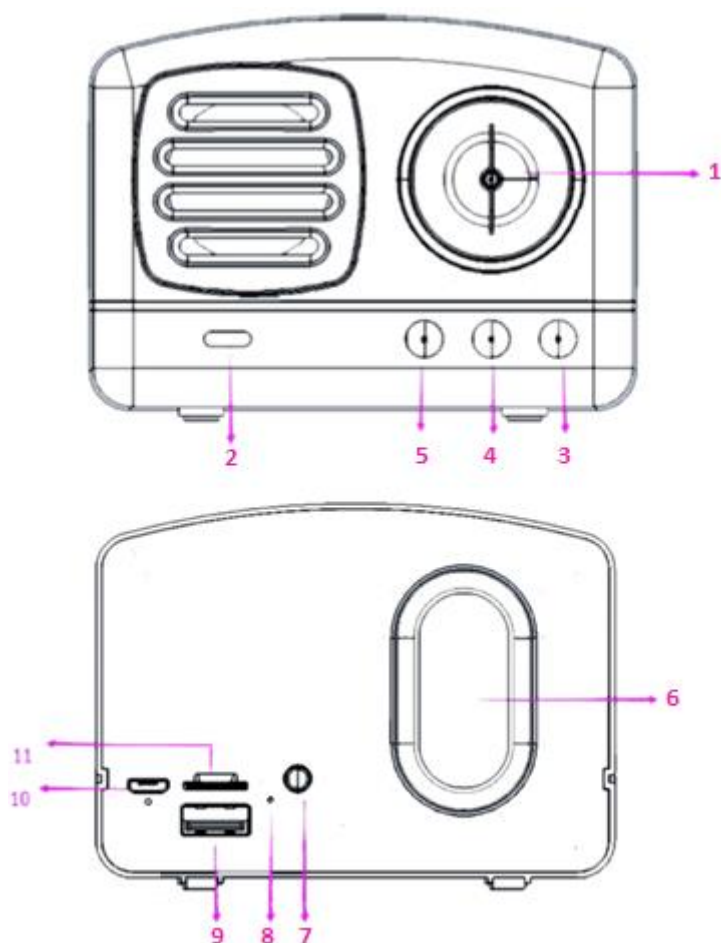
Included in the box:

- 1 T253 wireless speaker
- 1 Micro-USB/USB charging cable
- 1 AUX audio cable
- 1 user manual

Product Size: 3 3/4" x 2 3/4" x 2 1/8"

Net Weight: 189g

## T253 Product Map



No.	Description
1	Volume control dial -/+
2	LED indicator
3	Skip songs
4	Multi-Function button
5	Previous songs
6	Passive sub-woofer
7	AUX port
8	Microphone
9	USB output port
10	Micro/USB input port
11	MSD card reader

### T253 Operation

1. ON: press & hold multi-function button to power ON
2. Once T253 has been turned ON, it is automatically in WIRELESS mode
3. Insert SD card reader OR input audio cable to switch to SD card or AUX mode
4. OFF: press & hold multi-function button to power OFF

### Wireless Pairing

1. Once T253 has been turned on, it is automatically in WIRELESS mode (blue LED will flash quickly to indicate the speaker is ready for Wireless pairing)
2. Enable Bluetooth function on your electronic device.
3. Search Bluetooth signal **Spector T253** & pair your device (blue LED will flash slowly to indicate the T253 has been successfully paired)

NOTE: previously paired devices will automatically re-connect to the T253 speaker when both devices are turned on & within range.

### Wireless Mode

1. Play/Pause : press multi-function button once
2. Volume control: turn volume dial
3. Skip songs: press skip song ►► button once (see #3 in Product Map)
4. Previous songs: press previous song ◀◀ button once (see #5 in Product Map)
5. Answer/end incoming calls: press multi-function button once
6. Rejecting incoming calls can be controlled directly from your audio device

## FM Radio mode

NOTE: Plug the 3.5mm AUX cable (included) into the T253 while in FM radio mode. The cable will act as an antenna and will improve the radio signal.

1. To activate FM radio, turn speaker ON & press the multi-function button quickly twice. When static noise can be heard, FM mode has been successfully activated.
2. Press the multi-function button once to initiate the scan of all accessible FM radio stations (it can take up to a minute to scan & identify all available stations)
3. Once initial scan is complete, press ⏪ or ⏩ buttons to switch radio stations
4. Press the multi-function button twice quickly to switch back to Wireless Mode or AUX mode

## AUX Mode

1. To activate AUX mode, plug in 3.5mm AUX audio cable into your audio device & the T253
2. Play/Pause/Volume: can be controlled on the T253 and/or directly on your audio device
3. Skipping songs/volume control & answer/end incoming calls can be controlled directly on your audio device

## MSD Card Mode

1. Insert your MSD card & music will automatically begin playing
2. Play/Pause: press once on the multi-function button
3. Skip songs: press skip song ⏩ button once
4. Previous songs: press previous song ⏪ button once
5. Volume control: turn volume control dial
6. Press on card to eject

## To Charge the T253

1. Insert micro USB charging cable into the input port of the **T253** via wall adapter (not included)
2. A solid red LED (located near the micro-USB port) indicates the device is charging (red LED will turn OFF once fully charged)
3. To stop charging, press & hold the multi-function button & disconnect the charging cable



## FCC STATEMENT

This device complies with Part 15 of the FCC Rules. Operation is subject to the following two conditions:

- (1) this device may not cause harmful interference, and
- (2) this device must accept any interference received, including interference that may cause undesired operation.

This equipment has been tested and found to comply with the limits for a Class B digital device, pursuant to Part 15 of the FCC Rules. These limits are designed to provide reasonable protection against harmful interference in a residential installation. This equipment generates, uses and can radiate radio frequency energy and, if not installed and used in accordance with the instructions, may cause harmful interference to radio communications.

However, there is no guarantee that interference will not occur in a particular installation. If this equipment does cause harmful interference to radio or television reception, which can be determined by turning the equipment off and on, the user is encouraged to try to correct the interference by one or more of the following measures:

- Reorient or relocate the receiving antenna.
- Increase the separation between the equipment and receiver.
- Connect the equipment into an outlet on a circuit different from that to which the receiver is connected.
- Consult the dealer or an experienced radio/TV technician for help.

**Warning:**

Changes or modifications to this unit not expressly approved by the party responsible for compliance could void the user's authority to operate the equipment



## AVERTISSEMENT

S'il vous plaît lire et suivre toutes les instructions et consignes de sécurité indiquées ci-dessous avant d'utiliser ce produit. De ne pas prendre ces précautions pourrait entraîner des blessures graves et/ou des dommages matériels.

### Précautions de sécurité

- Ne pas exposer le produit à des sources de chaleur (incluant les flammes nues ou la lumière directe de soleil).
- Ne pas exposer le produit ni à de l'eau ni à des liquides. Si du liquide s'introduit dans le produit débrancher celui-ci immédiatement de toute source d'énergie ou d'un dispositif quelconque.
- Ne pas démonter ni modifier le produit.
- Éviter de laisser tomber le produit (et tout impact qui pourrait endommager ses circuits internes).
- Dans le cas improbable d'anomalies (telles que odeurs étranges, surchauffe, filtrations, changements de couleur, etc.) arrêter d'utiliser le produit immédiatement.
- Éviter de nettoyer le produit avec des liquides ou des substances chimiques (n'utiliser qu'un tissu sec).
- N'utiliser que les pièces et les accessoires spécifiés par le fabricant.
- Se débarrasser du produit correctement (ne pas le jeter aux poubelles ni essayer de l'incinérer).
- Ne pas laisser ce produit sans surveiller en cours de chargement
- Ce produit n'est pas un jouet: **LE GARDER HORS DE LA PORTÉE DES ENFANTS.**
- Recharger ce dispositif au moyen d'un adaptateur mural certifié pour port USB ou chargeur portable (non inclus)
- Ne pas recharger via le port USB d'un ordinateur
- Ne pas utiliser le produit lorsqu'il est en cours de chargement.
- Si le produit ne s'utilise pendant des périodes de temps prolongées il faut le charger tous les trois mois pour éviter d'endommager la batterie.
- Il est recommandé de charger complètement ce produit avant de l'utiliser pour la première fois

### Manuel de l'utilisateur du T253

Le **T253** est un haut-parleur sans fil V4.1. Ci-dessous les spécifications et le mode d'emploi du produit.

#### Spécifications du T253

Type de batterie : Lithium polymère non recyclable grade A

Durée/Vie utile : (Charge/Décharge) 500 fois

Capacité de la batterie : 400 mAh

Puissance d'entrée et courant : 5V/0.6A CC

Puissance de sortie du son : 3Watts (1 haut-parleur et un subwoofer passif)

Sensibilité : 75dB

Réponse de fréquence : 50Hz-22KHz

Version sans fil : Wireless V4.1

Lecteur de carte SD : 32G Max.

Taux de distorsion : <0.5%

Portée de la communication sans fil : jusqu'à 10 mètres

Temps de recharge (de 0 à 100%): jusqu'à 2 heures

Temps de reproduction : jusqu'à 3 heures (à 50% du volume)

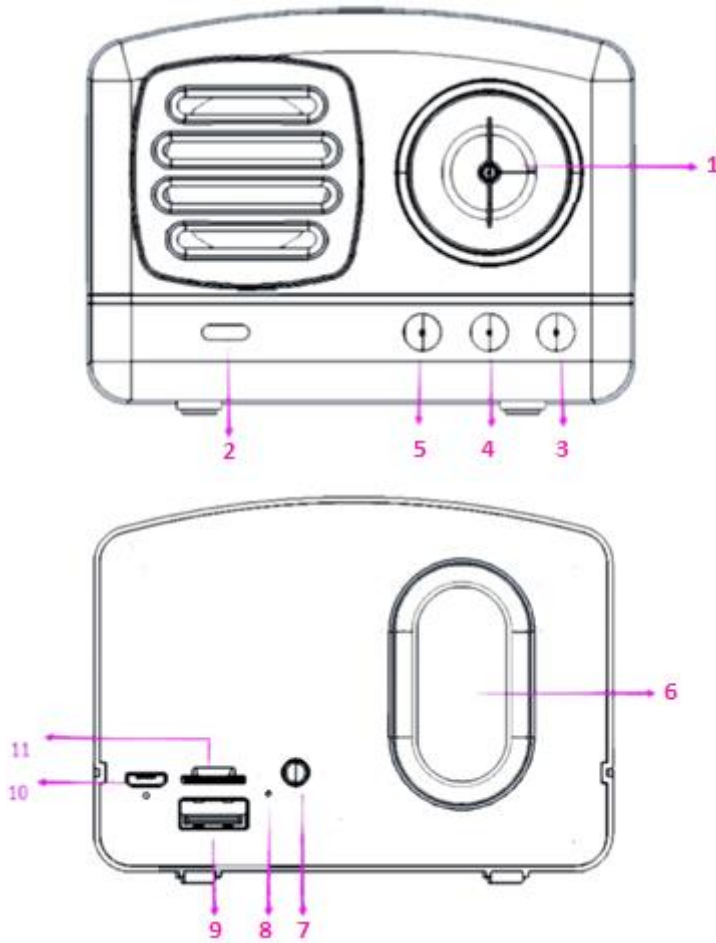
Le boîtier inclut :

- 1 haut-parleur sans fil **T253**
- 1 câble de chargement micro-USB/USB

- 1câble audio AUX
- 1 manuel de l'utilisateur

Dimensions du produit : 3 ¾po x 2 ¾po x 2 1/8po  
 Poids net : 189grames

### Diagramme du T253



No.	Description
1	Cadran contrôle du volume -/+
2	Voyant LED
3	Sauter chansons
4	Bouton multifonctionnel
5	Chanson précédente
6	Sub-woofer passif
7	Port AUX
8	Microphone
9	Port de sortie USB
10	Port d'entrée micro/USB
11	Lecteur de carte MSD

### Fonctionnement du T253

1. ALLUMER : Appuyer sur le bouton multifonctionnel et maintenir enfoncé
2. Une fois le **T253** allumé, il est automatiquement en mode SANS FIL
3. Insérer le lecteur de carte SD ou le câble d'entrée audio pour passer au mode SD ou AUX
4. ÉTEINDRE : Appuyer sur le bouton multifonctionnel et maintenir enfoncé

### Jumelage sans fil

1. Une fois le **T253** allumé, il est automatiquement en mode SANS FIL (LED bleue clignotera rapidement pour signaler que le haut-parleur est prêt à s'apparier sans fil. Activer la fonction Bluetooth depuis le dispositif électronique.
2. Chercher le signal Bluetooth **Spector T253** et apparier le dispositif (LED bleue clignotera lentement pour signaler que le T253 est apparié).

NOTE: Des dispositifs préalablement appariés se reconnecteront au **T253** une fois allumés et à portée de fonctionnement.

### Mode sans fil

1. Reproduire/Pause : appuyer une fois sur le bouton multifonctionnel
2. Contrôle de volume : tourner le cadran du volume

3. Sauter chansons : appuyer sur Sauter chansons ►► une fois (voir #3 diagramme du produit)
4. Chanson précédente : appuyer sur Chanson précédente ◀◀ une fois (voir #5 diagramme du produit)
5. Répondre/Terminer appel entrant : appuyer sur bouton multifonctionnel une fois
6. Rejeter appel entrant peut se contrôler directement du dispositif audio

### Mode radio FM

NOTE: Brancher le câble 3.5mm AUX (inclus) dans le **T253** en mode radio FM. Le câble agira comme antenne pour améliorer la réception.

1. Pour activer le mode FM, allumer le haut-parleur et appuyer su le bouton multifonctionnel deux fois rapidement. Si du bruit statique se fait entendre, le mode FM est activé.
2. Appuyer sur le bouton multifonctionnel une fois pour initier la recherche de stations FM disponibles (cela peut prendre une minute pour chercher et identifier les stations disponibles)
3. Une fois la recherche entamée, appuyer sur ◀◀ ou ►► pour changer de station
4. Appuyer sur le bouton multifonctionnel deux fois rapidement pour retourner au mode Sans fil ou au mode AUX

### Mode AUX

1. Pour activer le mode AUX, brancher la câble 3.5mm AUX audio dans le dispositif audio et dans le **T253**
2. Reproduire/Pause/Volume: peuvent se contrôler du **T253** ou directement du dispositif audio
3. Sauter chanson/Contrôle du volume et Répondre/Terminer appel entrant peuvent se contrôler directement du dispositif audio

### Mode carte MSD

1. Insérer la carte MSD et la musique se reproduira automatiquement
2. Reproduire/Pause : appuyer une fois sur le bouton multifonctionnel
3. Sauter chanson : appuyer une fois sur ►► sauter chanson
4. Chanson précédente : appuyer une fois sur ◀◀ chanson précédente
5. Contrôle de volume : tourner le cadran du volume
6. Appuyer sur la carte pour la faire éjecter

### Chargement du T253

1. Insérer le câble de chargement micro USB dans le port d'entrée du **T253** au moyen d'un adaptateur de prise de courant murale (non inclus)
2. LED rouge fixe (près du port micro-USB) signale que le dispositif est en cours de chargement (Pour arrêter le chargement, appuyer sur le bouton multifonctionnel et maintenir enfoncé ;débrancher le câble de chargement.



### DÉCLARATION DE LA FCC

Cet appareil est conforme au point 15 du règlement de la FCC. Son fonctionnement est soumis aux deux conditions suivantes :

- (1) L'appareil ne devrait pas causer d'interférences nuisibles et
- (2) Ne devrait pas voir son fonctionnement altéré par des interférences nuisibles.

Cet équipement a fait l'objet de tests ayant démontré sa conformité aux limites correspondantes à un appareil numérique de classe B, selon la section 15 de la réglementation FCC. Ces limites visent à assurer une protection raisonnable contre le brouillage préjudiciable dans une installation résidentielle. L'équipement génère, utilise et émet de l'énergie de fréquences radio et peut, en cas d'installation ou d'utilisation non conforme aux instructions, causer des interférences nuisibles aux communications radio.

Il n'existe toutefois aucune garantie que de telles interférences ne se produiront pas dans une installation particulière. Si l'équipement cause des interférences nuisibles à la réception des signaux de radio ou de

télévision, ce qui se détermine en allumant et en éteignant l'appareil, on encourage l'utilisateur d'essayer de corriger ces interférences par l'un des moyens suivants :

- Réorienter ou repositionner l'antenne de réception.
- Augmenter l'espacement entre l'équipement et le récepteur.
- Brancher l'appareil sur un circuit différent de celui du récepteur.
- Demander l'aide du concessionnaire ou d'un technicien radio/TV qualifié.

**Mise en garde :**

Toute transformation ou modification non expressément autorisée par l'autorité responsable pourraient annuler le droit de l'utilisateur à utiliser l'équipement.





### **ADVERTENCIA**

Por favor, lea y siga todas las instrucciones y precauciones de seguridad que se detallan a continuación antes de utilizar este producto. El no hacerlo puede traer como consecuencia lesiones personales graves y/o daños materiales.

### **Precauciones de seguridad**

- No exponer el producto a fuentes de calor (incluyendo las llamas abiertas y la luz directa del sol).
- No exponer el producto ni al agua ni a líquidos. Si un líquido se introduce en el producto desconectarlo inmediatamente de toda fuente de energía y de cualquier dispositivo.
- No desarmar ni modificar el producto.
- No dejar caer el producto (evitar todo impacto que podría dañar sus circuitos internos).
- En el caso improbable de alguna anomalía (olores extraños, sobrecalentamiento, filtraciones, cambios de color, etc.) dejar de usar el producto inmediatamente.
- No limpiar el producto con líquidos ni sustancias químicas (usar solamente un trapo seco).
- Utilizar solamente los accesorios y piezas especificados por el fabricante.
- Deshacerse del producto en forma correcta (no arrojarlo a la basura ni incinerarlo).
- No descuidar este producto durante su carga.
- Este producto no es un juguete: **MANTENERLO FUERA DEL ALCANCE DE LOS NIÑOS.**
- Recargar este dispositivo por medio de un adaptador mural para certificado puerto USB o cargador portable (no incluido)
- No recargar a través del puerto USB del ordenador.
- No utilizar el producto mientras se está cargando.
- Si el producto no se utiliza por largos periodos de tiempo, hay que cargarlo cada 3 meses para evitar dañar la batería.
- Se recomienda cargar completamente este producto antes de usarlo por primera vez

### **Manual del usuario del T253**

El **T253** es un parlante inalámbrico V4.1. A continuación las especificaciones e instrucciones del producto.

#### **Especificaciones del T253**

Tipo de batería: Polímero de litio no reciclable grado A

Duración/Vida útil: (Carga/Descarga) 500 veces

Capacidad de la batería: 400 mAh

Potencia de entrada: 5V/0.6A CC

Potencia de salida del sonido: 3Watts (1 parlante y un subwoofer pasivo)

Sensibilidad: 75dB

Respuesta de frecuencia: 50Hz-22KHz

Versión inalámbrica: Wireless V4.1

Lector de tarjeta SD: 32G Max.

Índice de distorsión: <0.5%

Alcance de la comunicación inalámbrica: hasta 10 metros

Tiempo de recarga (de 0 a 100%): hasta 2 horas

Tiempo de reproducción: hasta 3 horas (a 50% del volumen)

La caja incluye:

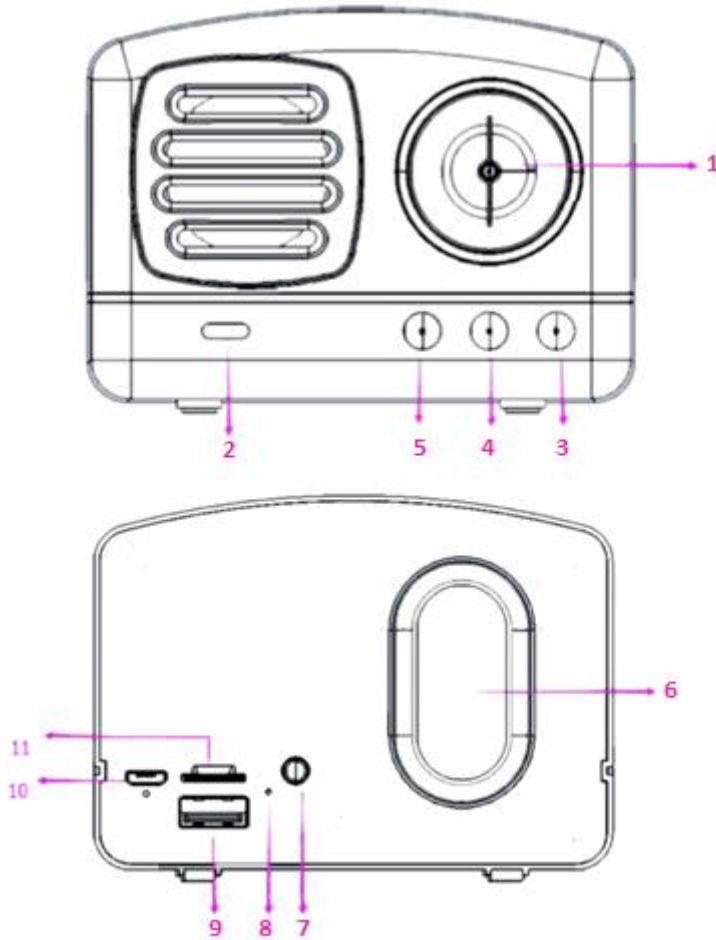
- 1 parlante inalámbrico **T253**
- 1 cable de carga micro-USB/USB
- 1 cable audio AUX

- 1 manual del usuario

Dimensiones del producto: 3 ¾" x 2 ¾" x 2 1/8"

Peso neto: 189gramos

### Diagrama del T253



No.	Descripción
1	Cuadrante del volumen -/+
2	Visor LED
3	Saltar canción
4	Botón multifuncional
5	Canción precedente
6	Sub-woofer pasivo
7	Puerto AUX
8	Micrófono
9	Puerto de salida USB
10	Puerto de entrada micro/USB
11	Lector de tarjeta MSD

### Funcionamiento del T253

1. ENCENDER : Oprimir botón multifuncional y mantener oprimido
2. Una vez encendido el **T253** queda automáticamente en modo inalámbrico
3. Insertar el lector de tarjeta SD o el cable de entrada audio para cambiar a modo SD o AUX
4. APAGAR : Oprimir botón multifuncional y mantener oprimido

### Apareamiento inalámbrico

1. Una vez encendido el **T253** queda automáticamente en modo inalámbrico. (LED azul parpadeará rápidamente para señalar que el parlante está listo a aparearse inalámbricamente. Activar la función Bluetooth desde el dispositivo electrónico.
2. Buscar la señal Bluetooth **Spector T253** y aparear el dispositivo. (LED azul parpadeará lentamente para señalar que el T253 se ha apareado).

NOTA: Dispositivos apareados previamente al **T253** se reconectarán automáticamente una vez encendidos y en rango de funcionamiento.

### Modo inalámbrico

1. Reproducir/Pausa: oprimir una vez botón multifuncional
2. Control de volumen: girar cuadrante del volumen

3. Saltar canción: Oprimir Saltar canciones **▶▶** una vez (ver #3 diagrama del producto)
4. Canción precedente: Oprimir Canción precedente **◀◀** una vez (ver #5 diagrama del producto)
5. Responder/Terminar llamada entrante: oprimir una vez botón multifuncional
6. Rechazar llamada entrante puede efectuarse directamente desde el dispositivo audio

### Modo radio FM

NOTA: Conectar el cable 3.5mm AUX (incluido) en el **T253** en modo radio FM. El cable actuará como antena para mejorar la recepción.

1. Para activar el modo FM, encender el parlante y oprimir el botón multifuncional dos veces rápidamente. Si hay ruido estático, el modo FM se ha activado.
2. Oprimir una vez botón multifuncional para iniciar búsqueda de estaciones FM disponibles (puede tomar un minuto buscar e identificar las estaciones disponibles).
3. Una vez iniciada la búsqueda, oprimir **◀◀** o **▶▶** para cambiar de estación.
4. Oprimir botón multifuncional dos veces rápidamente para volver a modo inalámbrico o modo AUX

### Modo AUX

1. Para activar modo AUX, conectar cable 3.5mm AUX en el dispositivo audio y en el **T253**
2. Reproducir/Pausa/Volumen: pueden controlarse desde el **T253** o directamente del dispositivo audio
3. Saltar canción/Control del volumen y Responder/Terminar llamada entrante pueden controlarse directamente del dispositivo audio

### Modo tarjeta MSD

1. Insertar la tarjeta MSD y la música se reproducirá automáticamente
2. Reproducir/Pausa : Oprimir una vez botón multifuncional
3. Saltar canciones : oprimir una vez **▶▶** saltar canción
4. Canción precedente : oprimir una vez **◀◀** Canción precedente
5. Control de volumen : girar cuadrante del volumen
6. Oprimir tarjeta para hacerla eyectar

### Carga del T253

1. Insertar el cable de carga micro USB en el puerto de entrada del **T253** mediante un adaptador de toma de corriente mural (no incluido).
2. LED roja fija (cerca del puerto micro-USB) señala que el dispositivo está cargando. (Para detener la carga, oprimir botón multifuncional y mantener oprimido; desconectar cable de carga.



### DÉCLARACIÓN DE LA FCC

Este aparato cumple con la norma 15 del reglamento de la FCC. Su funcionamiento debe cumplir con las siguientes condiciones:

- (1) El aparato no debería causar interferencias perjudiciales y
- (2) Su funcionamiento no debería afectarse a causa de interferencias perjudiciales.

Este aparato ha sido objeto de pruebas que demuestran cumplir con los límites exigidos a un aparato digital clase B, según las reglas de la FCC. Estos límites tienen el objeto de brindar protección, dentro de márgenes razonables, contra interferencias perjudiciales en instalaciones residenciales. Este aparato produce, utiliza y puede irradiar energía de frecuencia radial y de no ser instalado según sus instrucciones, puede causar interferencia en las comunicaciones radiales.

Aún así, no existe garantía contra dicha interferencia en instalaciones particulares. Si se producen interferencias en la recepción radial o de TV, lo que puede comprobarse al apagar y encender el aparato, el usuario podrá intentar corregir el problema mediante alguna de las medidas siguientes:

- Reorientar o reubicar la antena de recepción.
- Aumentar la distancia entre el aparato y el receptor.
- Conectar el aparato en un circuito diferente al del receptor.
- Pedirle ayuda al concesionario o un técnico de radio/TV autorizado.

**Aviso:**

Toda transformación o modificación no autorizada explícitamente por la autoridad responsable podría anular el derecho a utilizar el equipo.