



### **WARNING**

Please read and follow all of the instructions & safety precautions detailed below prior to using this product. Failure to do so may result in serious personal injury and / or property damage.

#### **Safety Precautions**

- Do not expose this product to heat sources (including open flame or direct sunlight)
- Do not expose this product to water or liquids. If liquid enters the product, immediately unplug the product from any connected power sources or devices.
- Do not disassemble or modify the product
- Avoid dropping this product (or any other heavy impact which might damage the internal circuit)
- In the unlikely event of any abnormalities (such as strange odor, overheating, leaking, color change, etc.), discontinue use immediately.
- Avoid cleaning this product using liquids or chemical substances (use dry cloth only)
- Only use attachments/accessories specified by the manufacturer
- Dispose of this item properly (do not dispose of it in trash receptacles and do not attempt to incinerate it)
- Do not leave this product unattended while it is in use or while it is being charged
- This product is not a toy: **KEEP AWAY FROM CHILDREN**
- Only re-charge this device using a USB port certified wall adapter (not included)
- Do not re-charge via USB port on a computer
- When not being used for prolonged periods of time please charge every 3 months to avoid damaging the battery
- Wireless charging is most efficient when smartphone is placed directly over the wireless charging dock
- It is recommended to remove smartphone from cases with credit card holders as wireless charging may demagnetize credit cards
- It is recommended to remove smartphone from heavy & thick cases, or from multi-functional cases (ex: credit card holder cases or cases with magnetic feature) when recharging your device as these may disrupt wireless charging capability

#### **T252 User Manual**

The T252 is a Wireless speaker with integrated wireless charging dock. Please see below user instructions.

#### **T252 Specifications**

Item No.: T252

Model No.: SL209

FCC ID : 2ABHA0041

Battery Type: Grade A Lithium-Polymer rechargeable battery

Battery Duration/Lifespan (for the speaker): up to 300 times

Battery Capacity: 400 mAh

Power Output & Current (wireless charging): DC 5V/0.8A

Power Input & Current: DC 5V/1.5A

Speaker Output: 3W

Sensitivity: 85dB

Frequency Response: 20Hz-20KHz

Distortion Rate: 1%

Wireless Version: V4.1

Range of Wireless Communication: within 10 meters

Charge Time (0-100%): up to 2 hours

Playback Time: Up to 3 hours (played at 50% volume)

Included in the box:

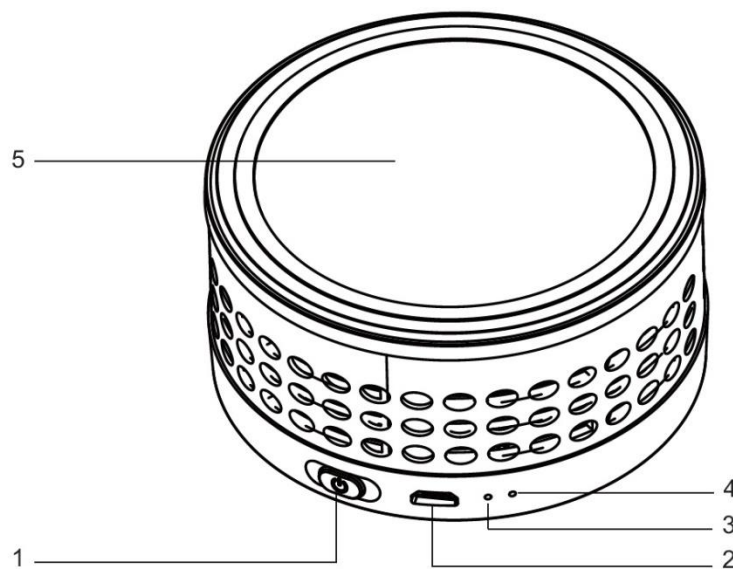
- 1 T252 wireless speaker/charging dock
- 1 2-meter micro USB/USB charging cable
- 1 user manual

Product Size: 3" x 3" x 1 1/2"

Net Weight: 113g



Built-in NTC (Negative Temperature Coefficient) overheating protection: The integrated temperature sensor of this product automatically stops charging an electronic device when temperature reaches over 70°C in case of unexpected circuit shortage or malfunction.

### T252 Product Map



| No | Description                               |
|----|---|
| 1  | ON/OFF Power button                       |
| 2  | Micro-USB input port                      |
| 3  | Wireless charging LED indicator           |
| 4  | Wireless speaker & Charging LED indicator |
| 5  | Wireless charging dock                    |


### T252 Operation

1. On: press & hold the  button to turn the T252 ON
2. Once T252 has been turned ON, it is automatically in WIRELESS mode. NOTE: previously paired devices will automatically connect to the T252 speaker
3. Off: press & hold the  button to turn the T252 OFF

### Wireless Pairing

1. Once T252 has been turned on, it is automatically in WIRELESS mode. Blue LED (see #4 on Product Map above) will flash quickly to indicate it is ready for Wireless pairing
2. Enable Bluetooth function on your electronic device.
3. Search Bluetooth signal **Spector T252** & pair your device (a solid blue LED indicates the T252 was been successfully paired)

### Wireless Mode

1. Press  once to play/pause in music mode
2. Volume control/previous & skip songs must be controlled directly on your audio device (no built-in microphone for answering incoming calls)

### **To Charge the T252**

1. Insert micro USB into the T252 & connect the USB output to a certified wall adapter (not included)
2. Solid red LED indicates the T252 is charging (Red LED will automatically turn off once the T252 is 100% fully charged)

### **To wirelessly charge an electronic device using the T252**

\*\* Make sure your device has integrated wireless charging capability or is equipped with wireless charging adapter (NOTE: some electronic devices with integrated wireless capability may require users to manually enable wireless charging in the settings of their electronic devices)

1. Insert micro USB into the T252 & connect the USB output to a certified wall adapter (not included)
2. Center your electronic device on top of wireless charging dock (see # 5 of Product Map above) & power ON the T252. Flashing green LED indicates the T252 is wirelessly charging your electronic device (NOTE: the flashing green LED lights will be lit while wirelessly charging your device & will remain lit once your device is fully charged)
3. To stop charging, remove your electronic device from the charging dock

NOTE: to activate the wireless charging dock, the micro-USB/USB charging cable (included) must be inserted to the T252 & connected to a certified wall adapter (not included)



### **FCC STATEMENT**

This device complies with Part 15 of the FCC Rules. Operation is subject to the following two conditions:

- (1) this device may not cause harmful interference, and
- (2) this device must accept any interference received, including interference that may cause undesired operation.

### **Warning:**

Changes or modifications to this unit not expressly approved by the party responsible for compliance could void the user's authority to operate the equipment.

- This device complies with Part 18 of the FCC Rules
- The interference potential of the device or system.
- Maintenance of the system.
- Simple measures that can be taken by the user to correct interference.
- For RF lighting devices, provide an advisory statement, either on the product packaging or with other user documentation, similar to the following:  
This product may cause interference to radio equipment and should not be installed near maritime safety communications equipment or other critical navigation or communication equipment operating between 0.45-30 MHz.



## AVERTISSEMENT

S'il vous plaît lire et suivre toutes les instructions et consignes de sécurité indiquées ci-dessous avant d'utiliser ce produit. De ne pas prendre ces précautions pourrait entraîner des blessures graves et/ou des dommages matériels.

### Précautions de sécurité

- Ne pas exposer le produit à des sources de chaleur (incluant les flammes nues ou la lumière directe de soleil).
- Ne pas exposer le produit ni à de l'eau ni à des liquides. Si du liquide s'introduit dans le produit débrancher celui-ci immédiatement de toute source d'énergie ou d'un dispositif quelconque.
- Ne pas démonter ni modifier le produit.
- Éviter de laisser tomber le produit (et tout impact qui pourrait endommager ses circuits internes).
- Dans le cas improbable d'anomalies (telles que odeurs étranges, surchauffe, filtrations, changements de couleur, etc.) arrêter d'utiliser le produit immédiatement.
- Éviter de nettoyer le produit avec des liquides ou des substances chimiques (n'utiliser qu'un tissu sec).
- N'utiliser que les pièces et les accessoires spécifiés par le fabricant.
- Se débarrasser du produit correctement (ne pas le jeter aux poubelles ni essayer de l'incinérer).
- Ne pas laisser le produit sans surveillance lorsqu'il est en fonctionnement ou en cours de chargement.
- Ce produit n'est pas un jouet: **LE GARDER HORS DE LA PORTÉE DES ENFANTS.**
- Recharger ce dispositif au moyen d'un adaptateur mural certifié pour port USB ou chargeur portable (non inclus)
- Ne pas recharger via le port USB d'un ordinateur
- Si le produit ne s'utilise pendant des périodes de temps prolongées il faut le charger tous les trois mois pour éviter d'endommager la batterie.
- Le chargement sans fil est plus efficace lorsque le cellulaire est placé directement sur dock de chargement sans fil
- Il est conseillé de retirer le cellulaire de tout étui portant des cartes de crédit car le chargement sans fil peut démagnétiser les cartes de crédit
- Il est conseillé de retirer le cellulaire de tout étui lourd ou épais, ou étui avec des composants métalliques ou magnétiques, lors d'une recharge car ceux-ci pourraient perturber les capteurs responsables du chargement sans fil

### Manuel de l'utilisateur du T252

Le T252 est un haut-parleur muni de dock de chargement sans fil intégré. Ci-dessous les spécifications et le mode d'emploi du produit.

#### Spécifications du T252

Article No. : T252

Modèle No. : SL209

FCC ID : 2ABHA0041

Type de batterie : Lithium polymère rechargeable grade A

Durée/Vie utile : (pour le haut-parleur) jusqu'à 300 fois

Capacité de la batterie : 400 mAh

Puissance de sortie et courant (chargement sans fil) : 5V/0.8A CC

Puissance d'entrée et courant : 5V/1.5A CC

Puissance de sortie du haut-parleur : 3W

Sensibilité : 85dB

Réponse de fréquence : 20Hz-20KHz

Taux de distorsion : 1%

Version sans fil : V4.1

Portée de la communication sans fil : jusqu'à 10 mètres

Temps de chargement : (de 0 à 100%): jusqu'à 2 heures

Temps de reproduction : Jusqu'à 3 heures (à 50% du volume)

Inclus dans la boîte :

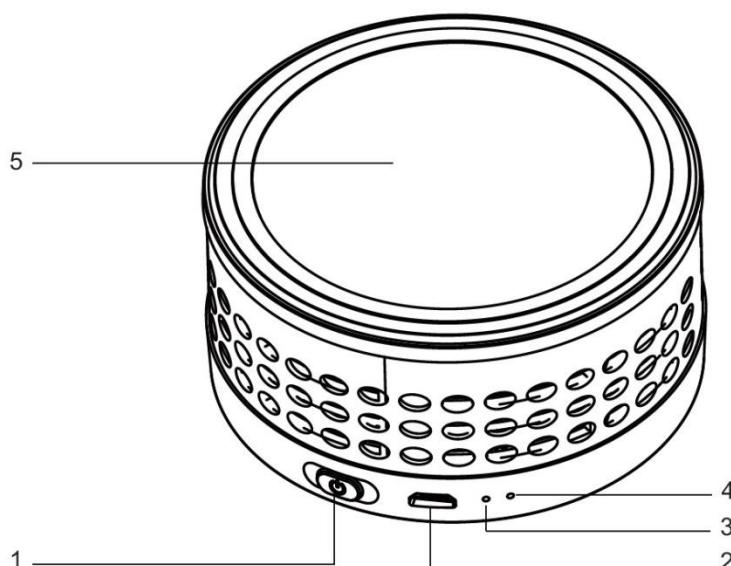
- 1 dock de chargement du haut-parleur sans fil T252
- 1 Câble de chargement de 1-2 mètres, micro USB/USB
- 1 manuel de l'utilisateur

Dimensions du produit : 3po x 3po x 1 ½po

Poids net : 113g



Protection CTN (coefficient de température négatif) contre la surchauffe intégrée : Le senseur de température intégré arrête automatiquement le chargement d'un dispositif lorsque la température dépasse les 70°C au cas de court-circuit ou de mal fonctionnement.

### Diagramme du T252



| No | Description                                       |
|----|---|
| 1  | Bouton d'allumage ON/OFF                          |
| 2  | Port d'entrée micro-USB                           |
| 3  | Voyant LED de chargement sans fil                 |
| 4  | Haut-parleur sans fil et voyant LED de chargement |
| 5  | Dock de chargement sans fil                       |


### Fonctionnement du T252

1. Allumer : appuyer sur  et maintenir enfoncé pour allumer le T252
2. Une fois le T252 allumé, il est automatiquement en mode SANS FIL. NOTE: des dispositifs préalablement appariés se connecteront automatiquement avec le T252
3. Éteindre : appuyer sur  et maintenir enfoncé pour éteindre le T252

### Appariement sans fil

1. Une fois le T252 allumé, il est automatiquement en mode SANS FIL. LED bleue (voir diagramme #4 du produit) clignotera pour signaler qu'il est prêt à l'appariement sans fil.
2. Activer la fonction Bluetooth dans le dispositif électronique.
3. Chercher le signal Bluetooth **Spector T252** et appairer le dispositif (LED bleue fixe signale que le T252 est apparié).

### Mode sans fil

1. Appuyer sur  une fois pour Reproduire/Pause en mode musique
2. Contrôle de volume/Chanson précédente et Sauter chansons se contrôlent directement du dispositif audio (pas de microphone intégré pour répondre aux appels entrants).

### Chargement du T252

1. Insérer la sortie micro USB dans le T252 et connecter la sortie USB à un adaptateur de prise murale, non inclus).
2. LED rouge fixe signale que le T252 est en cours de chargement (LED rouge s'éteindra une fois le chargement est complet).

### Chargement sans fil d'un dispositif électronique au moyen T252

\*\* S'assurer que le dispositif est compatible avec la fonction de recharge sans fil ou qu'il possède un adaptateur de recharge sans fil. (NOTE : certains dispositifs électroniques munis de fonction sans fil intégrée peuvent nécessiter d'activer manuellement cette fonction dans leurs paramètres respectivement. \*\*

1. Insérer la sortie micro USB dans le T252 et connecter la sortie USB à un adaptateur de prise de courant murale (non inclus).
2. Centrer le dispositif électronique sur le dock de chargement sans fil (voir diagramme # 5 du produit plus haut) et allumer le T252. LED verte clignotante signale que le T252 est en train de charger le dispositif électronique (NOTE : LED verte clignotante demeurera allumée jusqu'à compléter le chargement).
3. Pour arrêter le chargement, retirer le dispositif du dock de chargement.

NOTE : pour activer le dock de chargement sans fil, le câble de chargement micro-USB/USB (inclus) doit s'insérer dans le T252 et se connecter à un adaptateur de prise de courant mural (non inclus).



### DÉCLARATION FCC

Ce dispositif est conforme à la partie 15 du règlement FCC. Son fonctionnement est sujet aux deux conditions suivantes :

- (1) le dispositif ne doit pas provoquer d'interférences nuisibles et
- (2) le dispositif doit accepter toute interférence reçue y compris celles qui pourraient provoquer un dysfonctionnement.

### Avertissement :

Tout changement ou modification apporté à cet appareil sans l'approbation explicite de la partie responsable de sa conformité risque d'annuler le droit de l'utilisateur à se servir de cet équipement.

- Ce dispositif est conforme à la section 18 des réglementations de la FCC
- Le potentiel d'interférence du dispositif ou du système
- L'entretien du système
- L'utilisateur pourra prendre des mesures simples pour corriger cette interférence
- Pour des dispositifs d'éclairage RF, fournir un avertissement, que ce soit sur l'emballage du produit ou avec sa documentation, comme celle-ci :

Ce dispositif peut provoquer des interférences nuisibles aux communications radio et ne devrait pas s'installer près d'équipements de communication de sécurité maritime ou d'autres équipements de communication ou de navigation dont le rang d'opération se trouve entre 0.45MHz et 30 MHz.



### **ADVERTENCIA**

Por favor, lea y siga todas las instrucciones y precauciones de seguridad que se detallan a continuación antes de utilizar este producto. El no hacerlo puede traer como consecuencia lesiones personales graves y/o daños materiales.

### **Precauciones de seguridad**

- No exponer el producto a fuentes de calor (incluyendo las llamas abiertas y la luz directa del sol).
- No exponer el producto ni al agua ni a líquidos. Si un líquido se introduce en el producto desconectarlo inmediatamente de toda fuente de energía y de cualquier dispositivo.
- No desarmar ni modificar el producto.
- No dejar caer el producto (evitar todo impacto que podría dañar sus circuitos internos).
- En el caso improbable de alguna anomalía (olores extraños, sobrecalentamiento, filtraciones, cambios de color, etc.) dejar de usar el producto inmediatamente.
- No limpiar el producto con líquidos ni sustancias químicas (usar solamente un trapo seco).
- Utilizar solamente los accesorios y piezas especificados por el fabricante.
- Deshacerse del producto en forma correcta (no arrojarlo a la basura ni incinerarlo).
- No dejar en producto sin vigilancia cuando está en funcionamiento o cargándose.
- Este producto no es un juguete: **MANTENERLO FUERA DEL ALCANCE DE LOS NIÑOS.**
- Recargar este dispositivo por medio de un adaptador mural para certificado puerto USB o cargador portable (no incluido)
- No recargar a través del puerto USB del ordenador.
- Si el producto no se utiliza por largos periodos de tiempo, hay que cargarlo cada 3 meses para evitar dañar la batería.
- La carga inalámbrica es más eficiente cuando el teléfono inteligente se coloca directamente sobre el dock de carga inalámbrica integrado
- Se recomienda quitar el teléfono inteligente de las fundas con los titulares de tarjetas de crédito ya que la carga inalámbrica puede desmagnetizar las tarjetas de crédito.
- Se recomienda retirar el teléfono inteligente de las carcasas o estuches gruesos con componentes metálicos o magnéticos (por ejemplo, fundas de portatarjetas de crédito o estuches con funciones magnéticas) antes de utilizar la carga inalámbrica, ya que pueden afectar los sensores de carga inalámbrica

### **Manual del usuario del T252**

El T252 es un parlante inalámbrico con dock de carga integrado. Especificaciones e instrucciones de uso del producto.

#### **Especificaciones del T252**

Artículo N°.: T252

Modelo N°.: SL209

FCC ID : 2ABHA0041

Tipo de batería: Polímero de litio recargable grado A

Duración/Vida útil (para el parlante): hasta 300 veces

Capacidad de la batería: 400 mAh

Potencia de salida y corriente (carga inalámbrica): 5V/0.8A CC

Potencia de entrada y corriente: 5V/1.5A CC

Potencia de salida del parlante: 3W

Sensibilidad: 85dB

Respuesta de frecuencia: 20Hz-20KHz

Índice de distorsión: 1%

Versión inalámbrica: V4.1

Alcance de la comunicación inalámbrica: hasta 10 metros

Tiempo de carga (0-100%): hasta 2 horas

Tiempo de reproducción: Hasta 3 horas (a 50% del volumen)

La caja incluye:

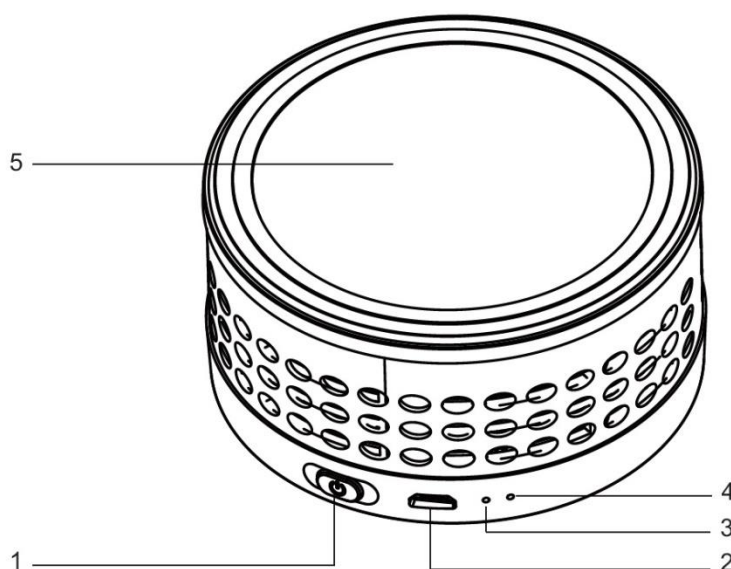
- 1 T252 dock de carga/parlante inalámbrico
- 1 2-metros de cable de carga micro USB/USB
- 1 manual del usuario

Dimensiones del producto: 3" x 3" x 1 ½"

Peso neto: 113g



Protección CTN (coeficiente de temperatura negativo) integrada contra sobrecalentamiento : El sensor de temperatura integrado detiene automáticamente la carga del dispositivo cuando la temperatura supera los 70°C por cortocircuito o mal funcionamiento.

### Diagrama del T252



| No | Descripción                                     |
|----|---|
| 1  | Botón de encendido ON/OFF                       |
| 2  | Puerto de entrada Micro-USB                     |
| 3  | Indicador LED de carga inalámbrico              |
| 4  | Parlante inalámbrico con indicador LED de carga |
| 5  | Dock de carga inalámbrico                       |

### Funcionamiento del T252


1. Encendido: Oprimir  y mantener oprimido para encender el T252
2. Una vez encendido el T252 queda automáticamente en modo INALAMBRICO.  
NOTA: Dispositivos previamente apareados se conectarán automáticamente con el T252
3. Apagado: Oprimir  y mantener oprimido para apagar el T252

### Apareamiento inalámbrico

1. Una vez encendido el T252 queda automáticamente en modo INALAMBRICO. LED azul parpadeará (vea el diagrama de producto #4) para indicar que está listo a aparearse inalámbricamente).
2. Activar función Bluetooth en el dispositivo electrónico.
3. Buscar señal Bluetooth **Spector T252** y aparear dispositivo (LED azul fija señala que el T252 se ha apareado).



### Modo inalámbrico

1. Oprimir  una vez para Reproducir/Pausa un modo música.
2. Control de Volumen/Precedente y Saltar canciones debe controlarse directamente desde el dispositivo audio (sin micrófono integrado por llamadas entrantes).

### Para cargar el T252

1. Insertar micro USB en el T252 y conectar la salida USB a un adaptador de toma de corriente mural (no incluido).
2. LED roja parpadeante señala que el T252 está cargando. LED roja se apagará una vez terminada la carga

### Carga inalámbrica de dispositivo electrónico con el T252

\*\* Asegurarse que el dispositivo es compatible con carga inalámbrica o está equipado con un adaptador para tal efecto. (NOTA: algunos dispositivos electrónicos con capacidad de carga inalámbrica integrada pueden requerir activarla en las configuraciones del dispositivo).

1. Insertar micro USB en el T252 y conectar la salida USB a un adaptador de toma de corriente mural (no incluido).
2. Centrar el dispositivo electrónico sobre el dock de carga inalámbrico (ver # 5 del diagrama del producto más arriba) y encender el T252. El LED verde parpadeante indica que el T252 está cargando inalámbricamente el dispositivo (NOTA: LED verde intermitente permanecerá encendido hasta que se complete la carga)
3. Para detener la carga, retire el dispositivo del dock de carga.

NOTA: Para activar el dock de carga inalámbrico, el cable de carga micro-USB/USB (incluido) debe insertarse en el T252 y conectarse a un adaptador de toma de corriente mural (no incluido).



### DECLARACIÓN FCC

Este dispositivo cumple con la sección 15 del reglamento FCC. Su funcionamiento está sujeto a las siguientes dos condiciones:

- (1) el dispositivo no debe producir interferencias perjudiciales y
- (2) el dispositivo debe aceptar interferencias exteriores, incluyendo aquellas que podrían alterar su funcionamiento.

### Advertencia:

Toda modificación o cambio efectuados a este aparato sin la aprobación explícita de la parte responsable de su conformidad podría anular el derecho del usuario a emplear el aparato.

- Este dispositivo cumple con la sección 18 del reglamento FCC
- El potencial de interferencia del dispositivo o del sistema
- La mantención del sistema
- El usuario podrá tomar medidas simples para corregir esta interferencia
- Para dispositivos de iluminación RF, expresar una advertencia, sobre el embalaje del producto o en su documentación, como la siguiente:

Este dispositivo puede producir interferencias perjudiciales a las comunicaciones radiales y no debería instalarse cerca de equipos de comunicación de seguridad marítimos o de otros equipos de comunicación o de navegación, cuyo rango de operación está entre 0.45MHz y 30 MHz.