



WARNING

Please read and follow all of the instructions & safety precautions detailed below prior to using this product. Failure to do so may result in serious personal injury and / or property damage.

Safety Precautions

- Read all the instructions before using the product.
- Power bank main unit contains an internal lithium ion battery. Upon initial use or after a prolonged storage period, fully charge it once. The unit's full performance is achieved only after 2 or 3 completed charge and discharge cycles.
- Power banks are not allowed in checked luggage on commercial airline flights. Handle with care and dispose of in accordance to local regulations. Carry-on only.
- To reduce the risk of injury, close supervision is necessary when the product is used near children.
- Do not put fingers or hands into the product.
- Do not expose power bank to rain, snow, water or liquids.
- Use of a power supply or charger not recommended or sold with power bank manufacturer may result in a risk of fire or injury to persons.
- Do not use the power bank in excess of its output rating. Overload outputs above rating may result in a risk of fire or injury to persons.
- Do not use the power bank that is damaged or modified. Damaged or modified batteries may exhibit unpredictable behavior resulting in fire, explosion or risk of injury.
- Do not disassemble the power bank. Bring unit to a qualified service person when service or repair is required. Incorrect reassembly may result in a risk of fire or injury to persons.
- Do not expose a power pack to fire or excessive temperature. Exposure to fire or temperature above 100°C may cause explosion. The temperature of 100°C is equivalent to the temperature of 212°F.
- Have servicing performed by a qualified repair person using only identical replacement parts. This will ensure that the safety of the product is maintained.
- Do not charge an electronic device while the power bank unit is being charged.
- Disconnect charging cable from the power bank when not in use

T159 USER MANUAL

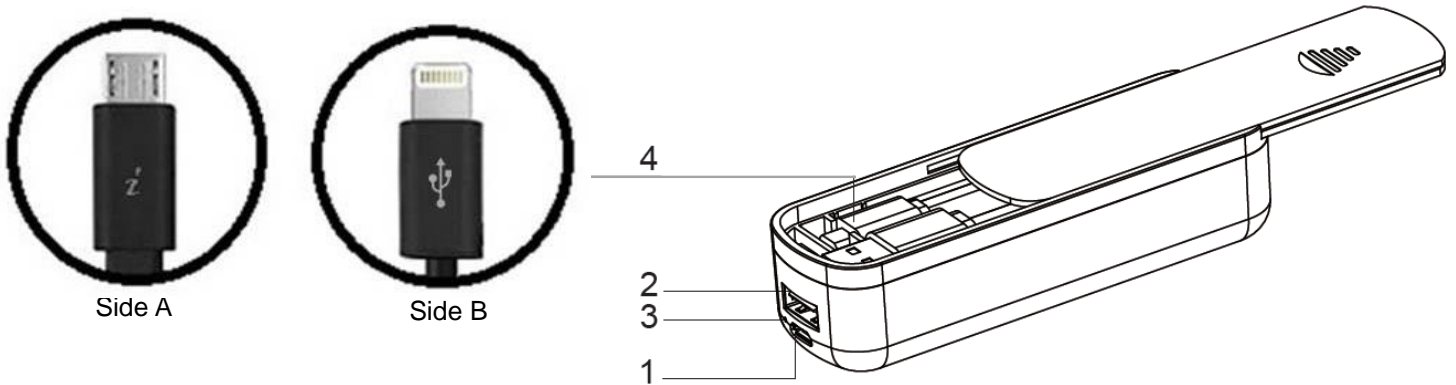
The T159 is a compact UL 2056 Certified 2,200 mAh power bank. Please see below product specifications & user guide.

T159 Specifications

1. Item No.: T159
2. Model: SP8176
3. Battery Type: UL Certified lithium ion battery
4. Battery Duration/Lifespan: 500 times

5. Battery/Cell Capacity: 1x 3.6V / 2,200 mAh; 7.92Wh
6. Product Capacity: 1x 5V / 1,400 mAh; 7Wh
7. Power Input: DC 5V
8. Power Output: DC 5V
9. Current Input: 0.55A
10. Current Output: 1A
11. Maximum Current Input: 0.6A
12. Operating temperature: 0~45°C for Charging
0~50°C for Discharging
13. Product Size: 4 ½" x 1 3/8" x 1 1/8"
14. Net Weight: 90g
15. Charge Time: up to 4 hours
16. Accessories: USB-2in1 Android/IOS re-charging cable
17. Product Name: Power Bank

T159 Product Map



No	Description
1	Micro-USB input port
2	USB output port
3	LED indicator
4	USB-2in1 Android/IOS re-charging cable

To Recharge T159

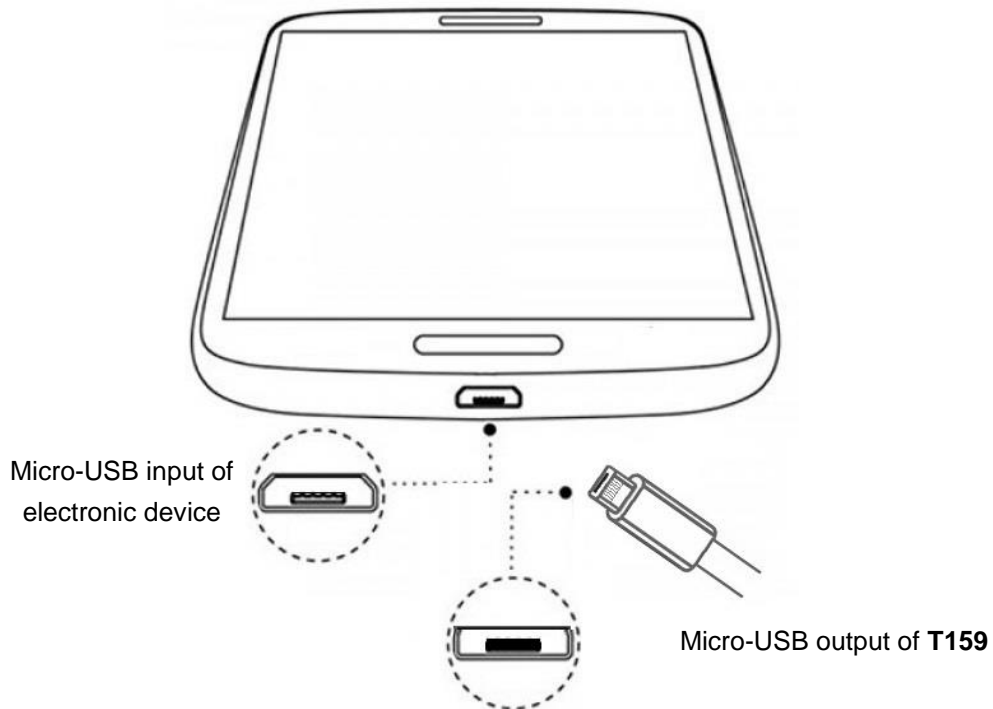
1. Slide open the cover & remove the USB-2in1 Android/IOS recharging cable from its compartment
2. Insert micro USB output of the re-charging cable into the T159 & connect USB output to a power source with DC 5V output (not included).
3. A solid red LED lights will remain lit while charging. A solid green LED will remain lit once power bank is fully charged

To charge electronic devices using the T159

1. Remove USB and 2in1 Android/IOS charging cable from its compartment
2. Insert USB plug into a power source (not included)
3. Insert 2in1 Android/IOS plug into your electronic device
4. A solid blue LED lights will remain lit while your device is being charged (blue LED will remain lit once your device is fully charged)
5. To stop charging, disconnect the charging cable

NOTE: To charge IOS devices, place *i* side plug facing UP

NOTE: To charge Android devices, the micro-USB output of T159 must be aligned with the micro-USB output of electronic device when inserted together (see image below)



ITE: Accessories

Lithium Ion battery

CAUTION:

Risk of Fire and Burns, don't open, crush, disassemble and dispose of in fire. Accessible surfaces held or touched for short periods only. Don't heat above 50°C or Incinerate. Follow Manufacturer's Instructions

FCC STATEMENT

This device complies with Part 15 of the FCC Rules. Operation is subject to the following two conditions:

- (1) This device may not cause harmful interference, and
- (2) This device must accept any interference received, including interference that may cause undesired operation.

Warning:

Changes or modifications not expressly approved by the party responsible for compliance could void the user's authority to operate the equipment.



AVERTISSEMENT

S'il vous plaît lire et suivre toutes les instructions et consignes de sécurité indiquées ci-dessous avant d'utiliser ce produit. De ne pas prendre ces précautions pourrait entraîner des blessures graves et/ou des dommages matériels.

Précautions de sécurité

- Veuillez lire les instructions avant d'utiliser le produit.
- Le chargeur contient une batterie interne ion-lithium. Lors de la première utilisation ou après une longue période d'inactivité effectuer un chargement complet. Le rendement maximum du chargeur ne s'obtient qu'après 2 ou 3 cycles complets de charge et décharge.
- Les chargeurs ne sont pas permis aux points d'enregistrement de bagages de vols commerciaux. Manipuler avec soin et suivre les règlements correspondants. Bagage cabine seulement.
- Pour réduire le risque de blessures, superviser de près en présence d'enfants.
- Ne pas mettre les doigts ni les mains dans le produit.
- Ne pas exposer le chargeur à la pluie, la neige ou à des liquides.
- Utiliser une source d'énergie ou un chargeur non recommandé pourrait entraîner des risques d'incendie ou de blessures.
- Ne pas utiliser le chargeur à une puissance supérieure à la puissance de sortie maximale. Une surcharge de sortie pourrait entraîner des risques d'incendie ou de blessures.
- Ne pas utiliser un chargeur modifié ou endommagé. Des batteries endommagées ou modifiées pourraient entraîner des conséquences imprévisibles telles qu'incendies, explosions et blessures.
- Ne pas démonter le chargeur. N'utiliser que le service de personnes qualifiées lors de réparations. Un assemblage fautif pourrait entraîner des risques d'incendie ou de blessures.
- Ne pas exposer le chargeur ni au feu ni à des températures excessives. Le feu et les températures en-dessus de 100°C ou 212°F pourraient causer des explosions.
- S'assurer que le service d'entretien ou de réparation n'est effectué que par du personnel qualifié et que seulement des pièces de rechange identiques sont utilisées. Cela pour assurer la sécurité du produit.
- Ne pas charger un dispositif électronique lors du chargement du chargeur.
- Débrancher le câble de chargement du chargeur lorsqu'il n'est pas utilisé

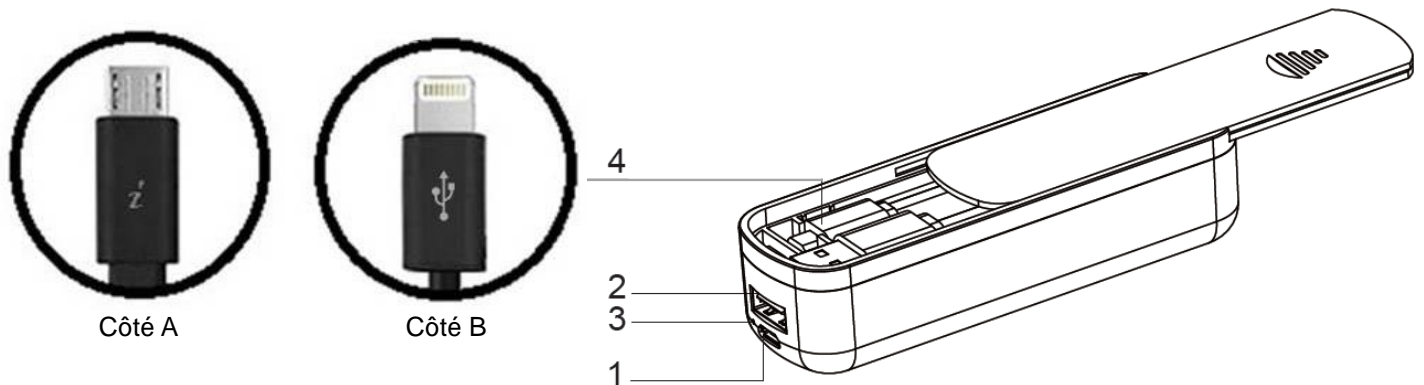
Manuel de l'utilisateur du T159

Le T159 est un chargeur compact UL 2056 certifié de 2,200 mAh. Ci-dessous les spécifications et le mode d'emploi du produit.

Spécifications du T159

1. Article N° : T159
2. Modèle : SP8176
3. Type de batterie : Batterie ion-lithium certifiée UL
4. Durée/Vie Utile : 500 fois
5. Capacité des cellules de la batterie : 1x 3.6V / 2,200 mAh; 7.92Wh
6. Capacité du produit : 1x 5V / 1,400 mAh; 7Wh
7. Puissance d'entrée : 5V CC
8. Puissance de sortie : 5V CC
9. Courant d'entrée: 0.55A
10. Courant de sortie : 1A
11. Courant maximal d'entrée : 0.6A
12. Température de travail : 0~45°C pour charger
0~50°C pour décharger
13. Dimensions du produit : 4 ½po x 1 3/8po x 1 1/8po
14. Poids net: 90g
15. Temps de chargement : jusqu'à 4 heures
16. Accessoires : Câble de recharge USB et 2en1 Android/IOS
17. Nom du produit : Chargeur

Diagramme du T159



No	Description
1	Port d'entrée micro-USB
2	Port de sortie USB
3	Voyant LED
4	câble chargement USB et 2en1 Android/IOS

Rechargement du T159

1. Faire glisser le couvercle et sortir le câble chargement USB et 2en1 Android/IOS de son compartiment.
2. Insérer le câble de recharge dans la sortie micro USB du T159 et connecter la sortie USB à une source de courant de 5V CC (non incluse).

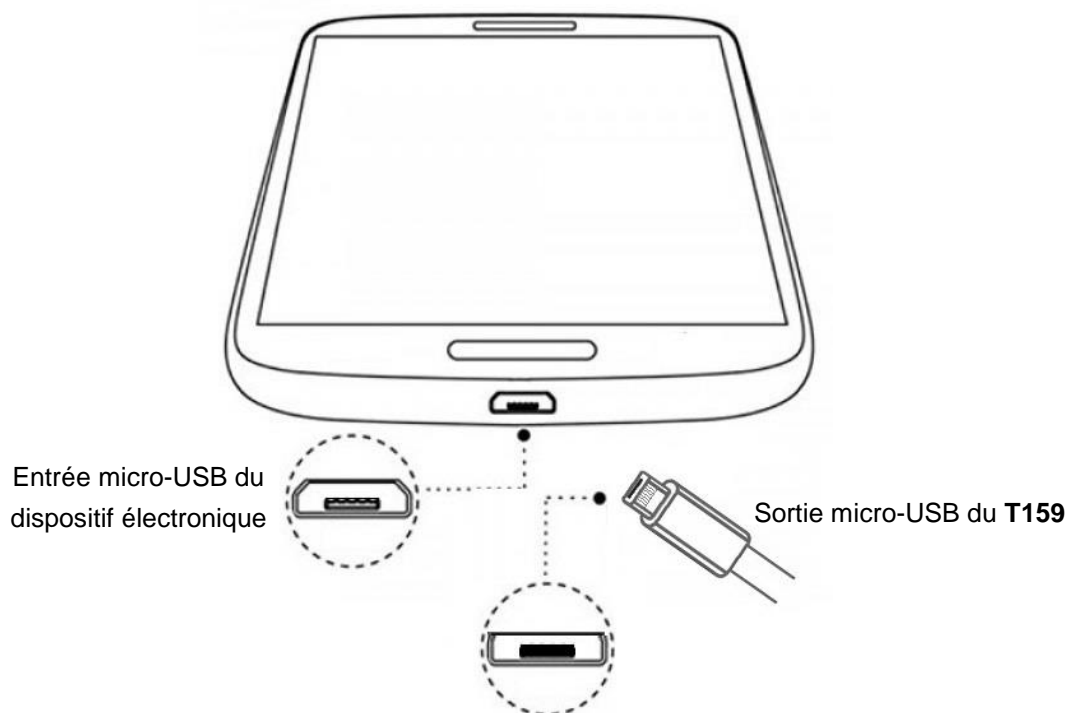
3. Une lumière LED rouge fixe demeurera allumée pendant le chargement. Une lumière verte fixe LED demeurera allumée lorsque le chargement sera complété.

Chargement de dispositifs électroniques au moyen du T159

1. Retirez les câbles de chargement USB et 2en1 Android/IOS
2. Insérez la prise USB dans une source de courant (non incluse)
3. Insérez le connecteur 2en1 Android/IOS dans le dispositif électronique
4. Une lumière bleue LED fixe demeurera allumée pendant le chargement du dispositif (lumière LED bleue demeurera allumée une fois le dispositif complètement chargé).
5. Pour arrêter le chargement, débrancher le câble de chargement.

NOTE: Pour charger des dispositifs IOS, placer la prise \uparrow face vers le HAUT

NOTE: Pour charger des dispositifs Android, la sortie micro-USB du T159 doit s'aligner avec la sortie micro-USB du dispositif électronique lorsqu'ils s'insèrent ensemble (voir image ci-dessous)



AVERTISSEMENT :

Risque d'incendie et de brûlures ; ne pas ouvrir, briser, démonter ni jeter dans le feu ou incinérer. Ne toucher les surfaces accessibles ni saisir l'appareil que brièvement. Température de travail maximale 50°C. Suivre le mode d'emploi du fabricant.

DÉCLARATION DE LA FCC

Cet appareil est conforme au point 15 du règlement de la FCC. Son fonctionnement est soumis aux deux conditions suivantes :

- (1) L'appareil ne devrait pas causer d'interférences nuisibles et
- (2) Ne devrait pas voir son fonctionnement altéré par des interférences nuisibles.

Mise en garde :

Toute transformation ou modification non expressément autorisée par l'autorité responsable pourraient annuler le droit de l'utilisateur à utiliser l'équipement.



ADVERTENCIA

Por favor, lea y siga todas las instrucciones y precauciones de seguridad que se detallan a continuación antes de utilizar este producto. El no hacerlo puede traer como consecuencia lesiones personales graves y/o daños materiales.

Precauciones de seguridad

- Leer las instrucciones antes de utilizar el producto.
- El cargador contiene una batería interna de iones de litio. Al usarlo por primera vez o después de un largo periodo de inactividad efectuar una carga completa. El rendimiento máximo del cargador se obtiene después de 2 o 3 ciclos completos de carga y descarga.
- Los cargadores no están permitidos en los puntos de registro de equipaje de vuelos comerciales. Manipular con cuidado y seguir las reglas correspondientes. Equipaje de mano solamente.
- Para reducir el riesgo de heridas, supervisar de cerca en presencia de niños.
- No meter dedos ni manos en el producto.
- No exponer el cargador a la lluvia, nieve o a líquidos.
- Emplear una fuente de energía o un cargador no recomendado podría tener riesgos de incendio o de heridas.
- No utilizar el cargador a una potencia superior a la potencia máxima de salida. Una sobrecarga de salida podría tener riesgos de incendio o de heridas.
- No utilizar un cargador modificado o dañado. Baterías dañadas o modificadas pueden tener consecuencias imprevisibles como incendios, explosiones y heridas.
- No desmontar el cargador. Utilizar los servicios de personas calificadas para reparaciones. Un ensamblado defectuoso podría tener riesgos de incendio o heridas.
- No exponer el cargador al fuego ni a temperaturas excesivas. El fuego y las temperaturas sobre los 100°C o 212°F podrían causar explosiones.
- Asegurarse que el servicio de mantención o de reparaciones sea efectuado por personal calificado y que sólo se usen piezas de repuesto idénticas. Para asegurar la seguridad del producto.
- No cargar un dispositivo electrónico cuando se carga el cargador.
- Desconectar el cable de carga cuando no se usa.

Manual del usuario del T159

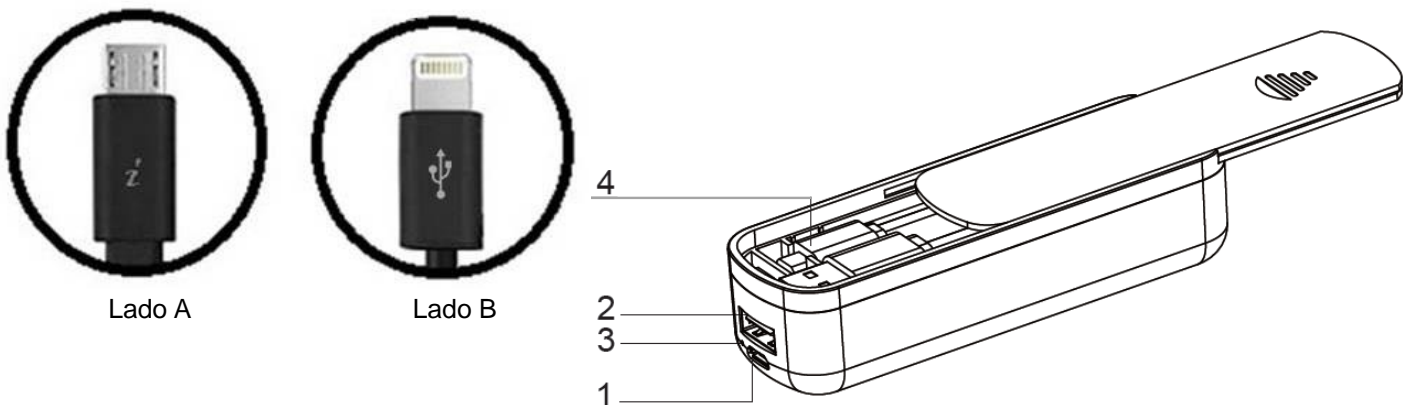
El T159 es un cargador compacto UL 2056 certificado de 2,200 mAh. A continuación las especificaciones e instrucciones de uso del producto.

Especificaciones del T159

1. Artículo N°: T159
2. Modelo: SP8176

3. Tipo de batería: iones de litio certificada UL
4. Duración/Vida útil: 500 veces
5. Capacidad de la batería: 1x 3.6V / 2,200 mAh; 7.92Wh
6. Capacidad del producto: 1x 5V / 1,400 mAh; 7Wh
7. Potencia de entrada: 5V CC
8. Potencia de salida: 5V CC
9. Corriente de entrada: 0.55A
10. Corriente de salida: 1A
11. Corriente máxima de entrada: 0.6A
12. Temperatura de trabajo: 0~45°C para carga
0~50°C para descarga
13. Dimensiones del producto: 4 ½" x 1 3/8" x 1 1/8"
14. Peso neto: 90g
15. Tiempo de carga: hasta 4 horas
16. Accesorios : Cable de recarga USB-2en1 Android/IOS conector
17. Nombre del producto: Cargador

Diagrama del T159



No	Descripción
1	Puerto de entrada micro-USB
2	Puerto de salida USB
3	Visor LED
4	USB-Conector 2en1 (Android/IOS)

Recarga del T159

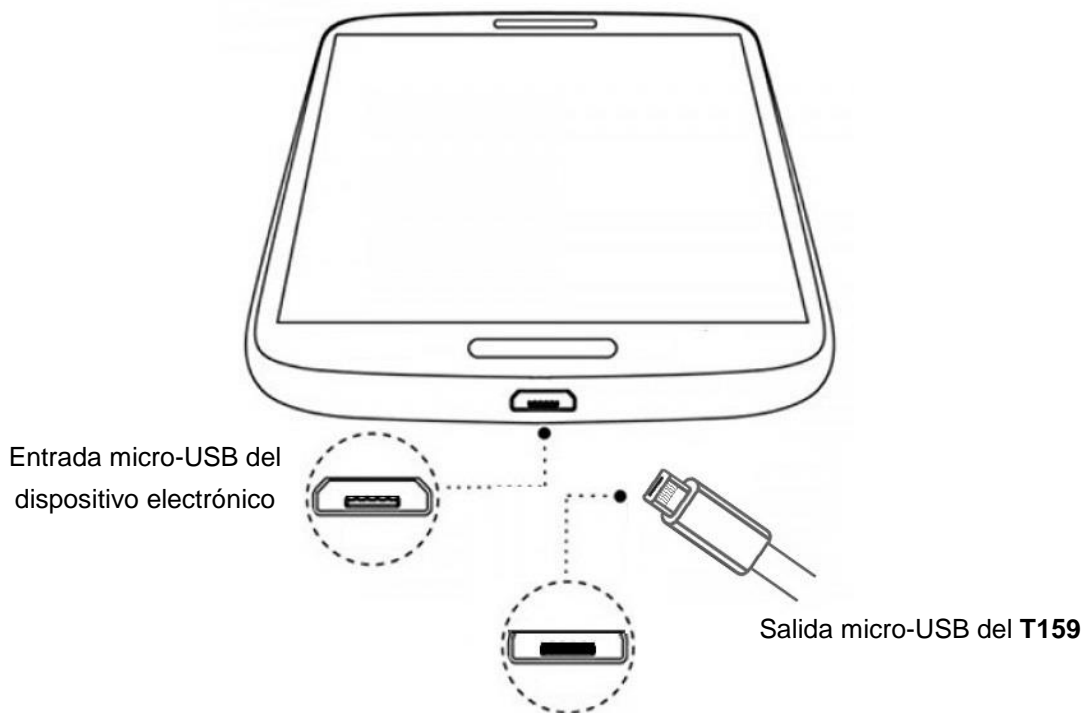
1. Deslizar la cubierta y sacar el cable USB-2en1 Android/IOS de su compartimento.
2. Insertar el cable de recarga en la salida micro USB del T159 y conectar la salida USB a una fuente de corriente de 5V CC (no incluida).
3. Una luz LED roja fija permanecerá encendida durante la carga. Una luz verde fija LED permanecerá encendida cuando la carga se haya completado.

Carga de dispositivos electrónicos con el T159

1. Retire los cables de carga USB y 2en1 Android/IOS
2. Inserte la toma USB en una fuente de corriente (no incluida)
3. Inserte el conector 2en1 Android/IOS en el dispositivo electrónico
4. Una luz azul LED fija permanecerá encendida durante la carga del dispositivo (luz LED azul permanecerá encendida una vez que el dispositivo se haya cargado).
5. Para detener la carga, desconectar el cable de carga.

NOTA: Para cargar dispositivos IOS, colocar el lado **z** del conector 2en1 hacia ARRIBA

NOTA: Para cargar dispositivos Android, la salida micro-USB del T159 debe alinearse con la salida micro-USB del dispositivo electrónico cuando se insertan juntas (ver imagen siguiente).



ITE: Accesorios

Batería iones de litio

ADVERTENCIA :

Riesgo de incendio y quemaduras; no abrir, quebrar, desmontar ni arrojar al fuego o incinerar. No tocar las superficies accesibles ni agarrar el dispositivo por mucho rato. Temperatura de trabajo máxima 50°C. Seguir las instrucciones del fabricante.

DÉCLARACIÓN DE LA FCC

Este aparato cumple con la norma 15 del reglamento de la FCC. Su funcionamiento debe cumplir con las siguientes condiciones:

- (1) El aparato no debería causar interferencias perjudiciales y
- (2) Su funcionamiento no debería afectarse a causa de interferencias perjudiciales.

Aviso:

Toda transformación o modificación no autorizada explícitamente por la autoridad responsable podría anular el derecho a utilizar el equipo.