



WARNING

Please read and follow all of the instructions & safety precautions detailed below prior to using this product.
Failure to do so may result in serious personal injury and / or property damage.

Safety Precautions

- Do not expose this product to heat sources (including open flame or direct sunlight)
- Do not expose this product to water or liquids. If liquid enters the product, immediately unplug the product from any connected power sources or devices.
- Do not disassemble or modify the product
- Avoid dropping this product (or any other heavy impact which might damage the internal circuit)
- In the unlikely event of any abnormalities (such as strange odor, overheating, leaking, color change, etc.), discontinue use immediately.
- Avoid cleaning this product using liquids or chemical substances (use dry cloth only)
- Only use attachments/accessories specified by the manufacturer
- Dispose of this item properly (do not dispose of it in trash receptacles and do not attempt to incinerate it)
- Do not leave this product unattended while it is in use or while it is being charged
- This product is not a toy: KEEP AWAY FROM CHILDREN
- Only re-charge this device using a USB port wall adapter (not included)
- Do not re-charge via USB port on a computer
- Do not use this product while it is being charged
- When not being used for prolonged periods of time please charge every 3 months to avoid damaging the battery

T139/T9939 USER MANUAL

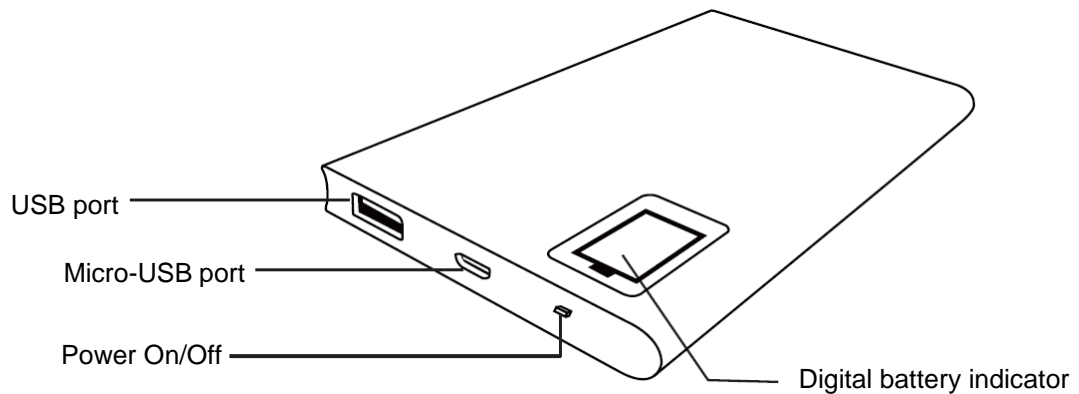
The T139/T9939 is a sleek UL Certified 4,000 mAh aluminum power bank. Please see below product specifications & user guide.

T139/T9939 Specifications

1. Item No.: T139/T9939
2. Model: SP070
3. Battery Type: UL Certified Lithium Polymer battery
4. Battery Duration/Lifespan: 500 times
5. Capacity: 4,000 mAh
6. Watt per hour: 14.8Wh
7. Power Input: 5V
8. Power Output: 5V
9. Current Input: 1A
10. Current Output: 1A
11. Maximum Current Input: 1.2A
12. Operating temperature: 0~45°C for Recharging T1034/T9939
0~50°C for Charging a smartphone/tablet

13. Product Size: 2 3/4" x 4 3/4" x 5/16"
14. Net Weight: 126-158g
15. Charge Time: 5 hours
16. Accessories:
 - a. Micro-USB/USB recharging cable
 - b. Power bank/smartphone silicone strap (for T139 only)
17. Product Name: Power Bank

T139/T9939 Product Map



To Charge T139/T9939

1. Insert the micro USB output of the charging cable into the micro-USB input port of the T139/T9939 & connect USB output of the charging cable to an A/C adapter (A/C adapter not included).
2. Red digital LED lights will flash while charging.
3. Once fully charged, battery display will indicate 100%

To charge electronic devices using the T139/T9939

1. Use the certified USB cable accessory that came with your smart phone/electronic device & insert USB output into T139/T9939
2. Press the power button & your device will begin charging
3. Blue LED lights will blink while your device is being charged (blue LED will remain lit once your device is fully charged)
4. To stop charging, disconnect the charging cable



ITE: Accessories

Lithium Polymer battery

CAUTION:

EN

Risk of Fire and Burns, don't open, crush, disassemble and dispose of in fire. Accessible surfaces held or touched for short periods only. Don't heat above 50 °C or Incinerate. Follow Manufacturer's Instructions

FCC STATEMENT

This device complies with Part 15 of the FCC Rules. Operation is subject to the following two conditions:

- (1) This device may not cause harmful interference, and
- (2) This device must accept any interference received, including interference that may cause undesired operation.

Warning:

Changes or modifications not expressly approved by the party responsible for compliance could void the user's authority to operate the equipment.



AVERTISSEMENT

S'il vous plaît lire et suivre toutes les instructions et consignes de sécurité indiquées ci-dessous avant d'utiliser ce produit. De ne pas prendre ces précautions pourrait entraîner des blessures graves et/ou des dommages matériels.

Précautions de sécurité

- Ne pas exposer le produit à des sources de chaleur (incluant les flammes nues ou la lumière directe de soleil).
- Ne pas exposer le produit ni à de l'eau ni à des liquides. Si du liquide s'introduit dans le produit débrancher celui-ci immédiatement de toute source d'énergie ou d'un dispositif quelconque.
- Ne pas démonter ni modifier le produit.
- Éviter de laisser tomber le produit (et tout impact qui pourrait endommager ses circuits internes).
- Dans le cas improbable d'anomalies (telles que odeurs étranges, surchauffe, filtrations, changements de couleur, etc.) arrêter d'utiliser le produit immédiatement.
- Éviter de nettoyer le produit avec des liquides ou des substances chimiques (n'utiliser qu'un tissu sec).
- N'utiliser que les pièces et les accessoires spécifiés par le fabricant.
- Se débarrasser du produit correctement (ne pas le jeter aux poubelles ni essayer de l'incinérer).
- Ne pas laisser le produit sans surveillance lorsqu'il est en fonctionnement ou en cours de chargement.
- Ce produit n'est pas un jouet: LE GARDER HORS DE LA PORTÉE DES ENFANTS.
- Ne pas charger plus d'un dispositif à la fois dans un même port USB.
- Seulement recharger ce dispositif en utilisant un port USB adapter à une prise murale (non inclus)
- Ne pas recharger via le port USB d'un ordinateur
- Ne pas utiliser le produit lorsqu'il est en cours de chargement.
- Si le produit ne s'utilise pendant des périodes de temps prolongées il faut le charger tous les trois mois pour éviter d'endommager la batterie.

MANUEL DE L'UTILISATEUR DU T139/T9939

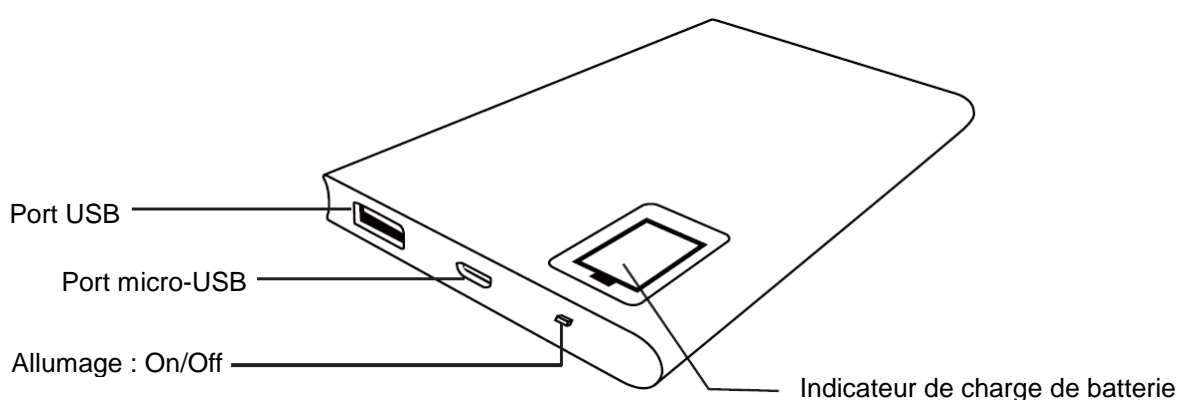
Le **T139/T9939** est un chargeur stylisé en aluminium, certifié UL, de 4,000 mAh. Ci-dessous le mode d'emploi et les spécifications du produit.

Spécifications du T139/T9939

1. N° de l'article : T139/T9939
2. Modèle : SP070
3. Type de batterie : Batterie au lithium polymère, certifiée UL
4. Durée/Vie utile : 500 fois
5. Capacité : 4,000 mAh
6. Watt/heure : 14.8Wh
7. Puissance d'entrée : 5V
8. Puissance de sortie : 5V
9. Courant d'entrée : 1A
10. Courant de sortie : 1A

11. Courant d'entrée maximal : 1.2A
12. Température de travail : 0~45°C pour la recharge du **T1034/T9939**
0~50°C pour charger téléphones intelligents/tablettes
13. Dimensions du produit : 2 ¾po x 4 ¾po x 5/16po
14. Poids net : 126-158g
15. Temps de chargement : 5 heures
16. Accessoires :
 - a. Câble de recharge micro-USB/USB
 - b. Chargeur/ sangle en silicone (pour le **T139** seulement)
17. Nom du produit : Chargeur

Diagramme du T139/T9939



Chargement du T139/T9939

1. Insérer la sortie micro USB du câble de chargement dans le port d'entrée micro-USB du **T139/T9939** et connecter la sortie USB du câble de chargement à un adaptateur C/A adaptateur (non inclus).
2. Lumière LED rouge s'allumera pendant le chargement.
3. Une fois le chargement complété, l'indicateur de batterie affichera 100%

Chargement de dispositifs électroniques au moyen du T139/T9939

1. Utilisez le câble accessoire USB fourni avec le téléphone intelligent /dispositif électronique et insérez la sortie USB dans le **T139/T9939**
2. Appuyer sur le bouton d'allumage et le dispositif commencera à charger
3. Lumières LED bleues clignoteront pendant le chargement du dispositif (LED bleue demeurera allumée une fois le chargement du dispositif terminé).
4. Pour arrêter le chargement, débranchez le câble de chargement.



AVERTISSEMENT :

Risque d'incendie et de brûlures ; ne pas ouvrir, briser, démonter ni jeter dans le feu ou incinérer. Ne toucher les surfaces accessibles ni saisir l'appareil que brièvement. Température de travail maximale 50°C. Suivre le mode d'emploi du fabricant.

DÉCLARATION DE LA FCC

Cet appareil est conforme au point 15 du règlement de la FCC. Son fonctionnement est soumis aux deux conditions suivantes :

- (1) L'appareil ne devrait pas causer d'interférences nuisibles et
- (2) Ne devrait pas voir son fonctionnement altéré par des interférences nuisibles.

Mise en garde :

Toute transformation ou modification non expressément autorisée par l'autorité responsable pourraient annuler le droit de l'utilisateur à utiliser l'équipement.



ADVERTENCIA

Por favor, lea y siga todas las instrucciones y precauciones de seguridad que se detallan a continuación antes de utilizar este producto. El no hacerlo puede traer como consecuencia lesiones personales graves y/o daños materiales.

Precauciones de seguridad

- No exponer el producto a fuentes de calor (incluyendo las llamas abiertas y la luz directa del sol).
- No exponer el producto ni al agua ni a líquidos. Si un líquido se introduce en el producto desconectarlo inmediatamente de toda fuente de energía y de cualquier dispositivo.
- No desarmar ni modificar el producto.
- No dejar caer el producto (evitar todo impacto que podría dañar sus circuitos internos).
- En el caso improbable de alguna anomalía (olores extraños, sobrecalentamiento, filtraciones, cambios de color, etc.) dejar de usar el producto inmediatamente.
- No limpiar el producto con líquidos ni sustancias químicas (usar solamente un trapo seco).
- Utilizar solamente los accesorios y piezas especificados por el fabricante.
- Deshacerse del producto en forma correcta (no arrojarlo a la basura ni incinerarlo).
- No dejar el producto sin vigilancia cuando está en funcionamiento o cargándose.
- Este producto no es un juguete: MANTENERLO FUERA DEL ALCANCE DE LOS NIÑOS.
- Solo recargar este dispositivo mediante un adaptador de pared USB (no incluido)
- No recargar a través del puerto USB del ordenador
- No utilizar el producto mientras se está cargando.
- Si el producto no se utiliza por largos periodos de tiempo, hay que cargarlo cada 3 meses para evitar dañar la batería.

MANUAL DEL USUARIO DEL T139/T9939

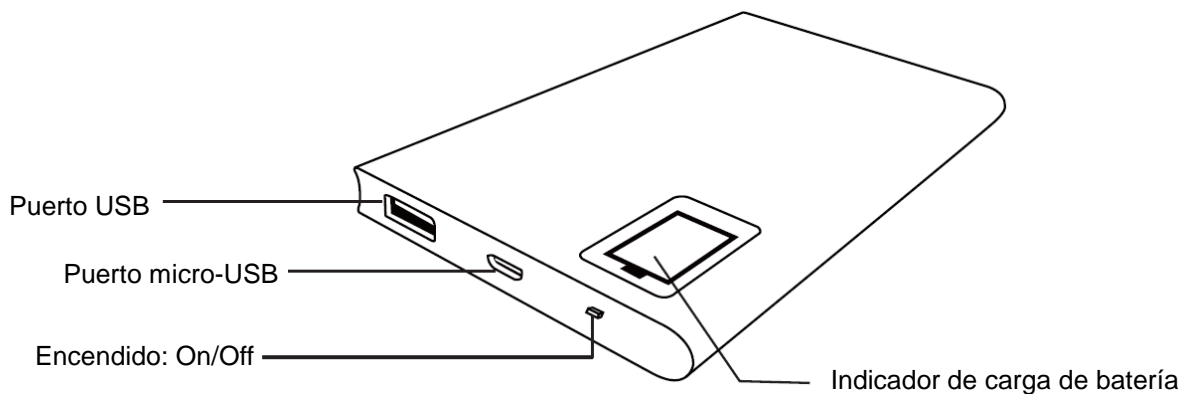
El **T139/T9939** es un cargador estilizado de aluminio, con certificación UL de 4,000 mAh. A continuación el modo de empleo y las especificaciones del producto.

Especificaciones del T139/T9939

1. N° del artículo: **T139/T9939**
2. Modelo : SP070
3. Tipo de batería: Batería de polímero de litio con certificación UL
4. Duración/ vida útil: 500 veces
5. Capacidad: 4,000 mAh
6. Watt/hora: 14.8Wh
7. Potencia de entrada: 5V
8. Potencia de salida: 5V
9. Corriente de entrada: 1A
10. Corriente de salida: 1A
11. Corriente máxima de entrada: 1.2A

12. Temperatura de trabajo: 0~45°C para la recarga del **T1034/T9939**
0~50°C para cargar smartphones, tablets
13. Dimensiones del producto: 2 ¾" x 4 ¾" x 5/16"
14. Peso neto: 126-158g
15. Tiempo de carga: 5 horas
16. Accesorios:
 - a. Cable de recarga micro-USB/USB
 - b. Cargador/ tirante de silicona (para el **T139** solamente)
17. Nombre del producto: Cargador

Diagrama del T139/T9939



Carga del T139/T9939

1. Insertar la salida USB del cable de carga en el puerto de entrada micro-USB del **T139/T9939** y conectar la salida USB del cable de carga a un adaptador C/A (no incluido)
2. Luz LED roja se encenderá durante la carga
3. Una vez la carga completada, el indicador de batería señalará 100%

Carga de dispositivos electrónicos con el T139/T9939

1. Utilizar el cable accesorio USB previsto con el smartphone /dispositivo electrónico e insertar la salida USB en el **T139/T9939**
2. Presionar el botón de encendido y el dispositivo comenzará a cargar
3. Luces LED azules parpadearán durante la carga del dispositivo. (LED azul permanecerá encendida una vez la carga del dispositivo completada)
4. Para detener la carga, desconectar el cable de carga



ADVERTENCIA :

Riesgo de incendio y quemaduras; no abrir, quebrar, desmontar ni arrojar al fuego o incinerar. No tocar las superficies accesibles ni agarrar el dispositivo por mucho rato. Temperatura de trabajo máxima 50°C. Seguir las instrucciones del fabricante.

DÉCLARACIÓN DE LA FCC

Este aparato cumple con la norma 15 del reglamento de la FCC. Su funcionamiento debe cumplir con las siguientes condiciones:

- (1) El aparato no debería causar interferencias perjudiciales y
- (2) Su funcionamiento no debería afectarse a causa de interferencias perjudiciales.

Aviso:

Toda transformación o modificación no autorizada explícitamente por la autoridad responsable podría anular el derecho a utilizar el equipo.