



## **WARNING**

Please read and follow all of the instructions & safety precautions detailed below prior to using this product. Failure to do so may result in serious personal injury and / or property damage.

### **Safety Precautions**

- Do not expose this product to heat sources (including open flame or direct sunlight)
- Do not expose this product to water or liquids. If liquid enters the product, immediately unplug the product from any connected power sources or device
- Do not disassemble or modify the product
- Avoid causing sudden impact to this product which might damage the internal circuit
- In the unlikely event of any abnormalities (such as strange odor, overheating, leaking, color change, etc.), discontinue use immediately
- Avoid cleaning this product using liquids or chemical substances (use dry cloth only)
- Only use attachments/accessories specified by the manufacturer
- Dispose of this item properly (do not dispose of it in trash receptacles and do not attempt to incinerate it)
- Do not leave this product unattended while it is in use or while it is being charged
- This product is not a toy: **KEEP AWAY FROM CHILDREN**
- Only re-charge this device using a USB port wall adapter (not included)
- Do not re-charge via USB port on a computer
- Do not use this product while it is being charged
- When not being used for prolonged periods of time please charge every 3 months to avoid damaging the battery
- It is recommended to fully recharge this item prior to initial use
- Wireless charging is most efficient when smartphone is placed directly inside front pocket or over the certified wireless charging dock
- It is recommended to remove smartphone from cases with credit card holders as wireless charging may demagnetize credit cards
- It is recommended to remove smartphone from heavy & thick cases, or from multi-functional cases (ex: credit card holder cases or cases with magnetic feature) when recharging your device as these may disrupt wireless charging capability

## **T127 USER MANUAL**

The **T127** is a multi-functional A5-sized zip portfolio, which includes an integrated 5,000 mAh powerbank with wireless charging capability. Please see below product specifications & user guide.

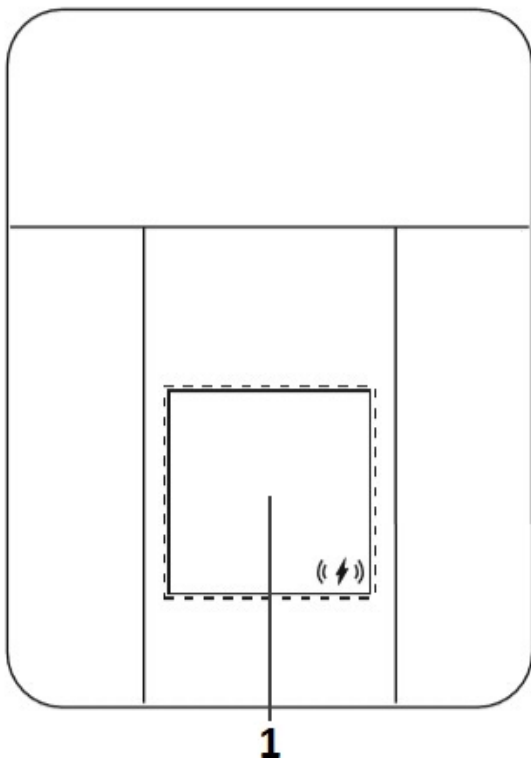
### **T127 Specifications**

1. Battery Type: UL Certified lithium polymer rechargeable battery
2. Battery Duration/Lifespan (Charge/Discharge): 300 times
3. Battery Capacity: 5,000 mAh

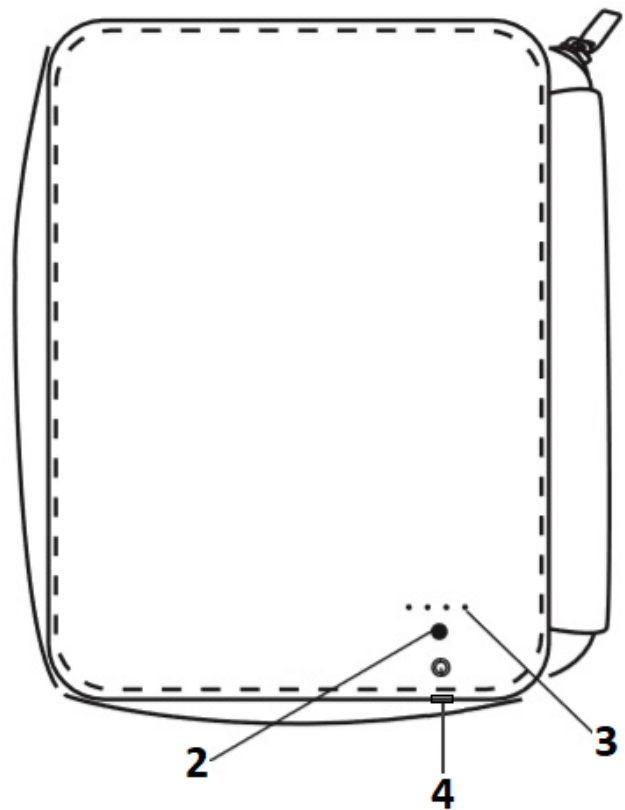
4. Power Input: DC 5V/1A
5. Power Output (USB): DC 5V/2A
6. Power Output (wireless): DC 5V/1A
7. Product Size: 7 ½" x 9 ½" x 1"
8. Net Weight: 614g
9. Re-Charge Time (0-100%): approx. 6 hours
10. Included in the box:
  - 1 T127 refillable zip portfolio with spiral bound journal
  - 1 Micro-USB/USB re-charging cable
  - 1 user manual
11. Built-in NTC (Negative Temperature Coefficient) overheating protection: The integrated temperature sensor of this product automatically stops charging an electronic device when temperature reaches over 70°C in case of unexpected circuit shortage or malfunction.

### T127 Product Map

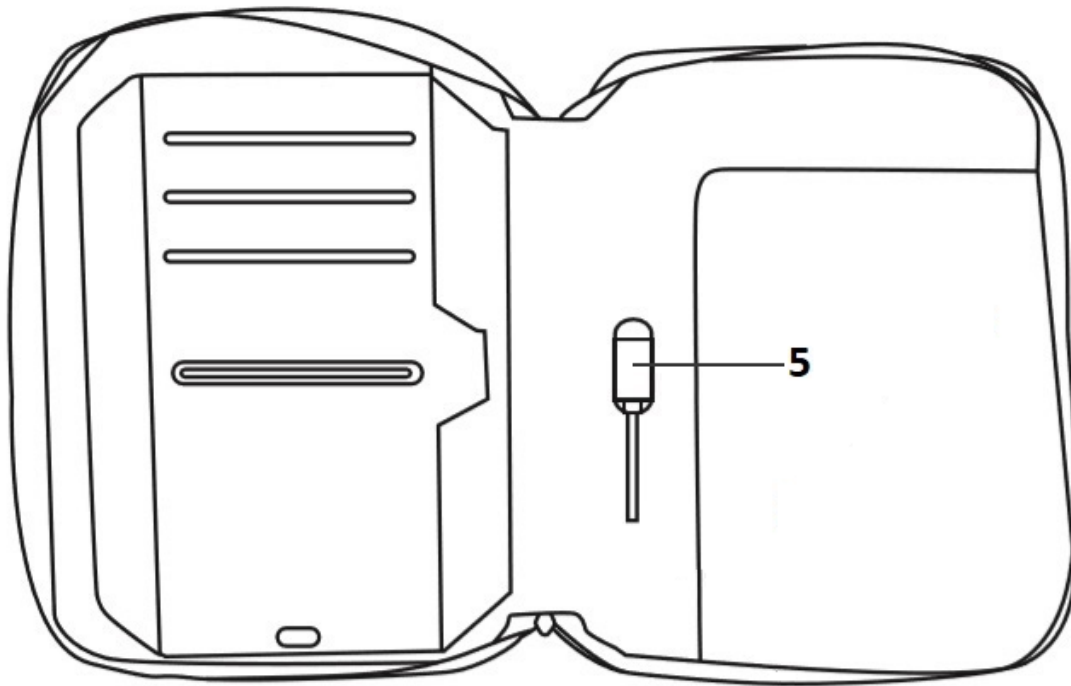
T127 Front:



T127 Back:



Behind spiral bound journal:



No	Description
1	Wireless charging area
2	ON/OFF Power Button
3	LED battery status indicator
4	Micro-USB input port
5	USB output port

#### To re-charge the T127

1. Connect the micro USB output of a charging cable provided into the T127 & connect the USB output to the wall adapter (not included)
2. The blue LED will flash in succession to indicate that the T127 is being charged (all 4 solid LED will light up when the T127 is 100% fully charged)
3. To stop charging, disconnect the charging cable (the T127 will automatically power OFF when inactive for approx. 60 seconds)

NOTE: To verify remaining battery power of T127, press power button:

- 4 blue LED indicates 100 – 75% battery power remaining
- 3 blue LED indicates 75 – 50% battery power remaining
- 2 blue LED indicates 50 – 25% battery power remaining
- 1 blue LED indicates 25 – 0% battery power remaining

#### To wirelessly charge an electronic device using the T127

\*\* Make sure your device has integrated wireless charging capability or is equipped with wireless charging adapter  
(NOTE: some electronic devices with integrated wireless capability may require users to manually enable wireless charging in the settings of their electronic devices)

1. Center your electronic device over wireless charging area (see # 1 of Product Map above) & power ON the T127. Solid blue LED indicates the T127 is wirelessly charging your electronic device & will automatically power OFF once your device is 100% fully charged
2. To stop charging, remove your electronic device from the wireless charging are (the T127 will automatically power OFF when inactive for approx. 60 seconds)

NOTE: smartphone devices can be placed securely under the elastic pocket or directly on top of the wireless charging area of the T127

### **To charge electronic devices using the T127 with charging cable**

1. Insert the following cable into the T127 USB output:
  - i. To charge Android devices: use the micro-USB/USB cable included with the T127.
  - ii. To charge IOS devices: use the certified charging cable accessory that came with your smart phone/electronic device.
2. The T127 will automatically power ON once the charging cable is connected
3. Solid blue LED will be lit while your device is being charged & will automatically power OFF once your device is 100% fully charged
4. To stop charging, disconnect the charging cable (the T127 will automatically power OFF when inactive for approx. 60 seconds)



### **CAUTION:**

Risk of Fire and Burns, don't open, crush, disassemble and dispose of in fire. Accessible surfaces held or touched for short periods only. Don't heat above 50 °C or Incinerate. Follow Manufacturer's Instructions

### **FCC STATEMENT**

This device complies with Part 15 of the FCC Rules. Operation is subject to the following two conditions:

- (1) This device may not cause harmful interference, and
- (2) This device must accept any interference received, including interference that may cause undesired operation.

### **Warning:**

Changes or modifications not expressly approved by the party responsible for compliance could void the user's authority to operate the equipment.



## AVERTISSEMENT

S'il vous plaît lire et suivre toutes les instructions et consignes de sécurité indiquées ci-dessous avant d'utiliser ce produit. De ne pas prendre ces précautions pourrait entraîner des blessures graves et/ou des dommages matériels.

### Précautions de sécurité

- Ne pas exposer le produit à des sources de chaleur (incluant les flammes nues ou la lumière directe de soleil).
- Ne pas exposer le produit ni à de l'eau ni à des liquides. Si du liquide s'introduit dans le produit débrancher celui-ci immédiatement de toute source d'énergie ou d'un dispositif quelconque.
- Ne pas démonter ni modifier le produit.
- Éviter les impacts qui pourraient endommager les circuits internes du produit
- Dans le cas improbable d'anomalies (telles que odeurs étranges, surchauffe, filtrations, changements de couleur, etc.) arrêter d'utiliser le produit immédiatement.
- Éviter de nettoyer le produit avec des liquides ou des substances chimiques (n'utiliser qu'un tissu sec).
- N'utiliser que les pièces et les accessoires spécifiés par le fabricant.
- Se débarrasser du produit correctement (ne pas le jeter aux poubelles ni essayer de l'incinérer).
- Ne pas laisser le produit sans surveillance lorsqu'il est en fonctionnement ou en cours de chargement.
- Ce produit n'est pas un jouet: LE GARDER HORS DE LA PORTÉE DES ENFANTS.
- Recharger ce dispositif au moyen d'un adaptateur mural certifié pour port USB ou chargeur portable (non inclus)
- Ne pas recharger via le port USB d'un ordinateur
- Ne pas utiliser le produit lorsqu'il est en cours de chargement.
- Si le produit ne s'utilise pendant des périodes de temps prolongées il faut le charger tous les trois mois pour éviter d'endommager la batterie.
- Il est recommandé de charger complètement ce produit avant de l'utiliser pour la première fois
- Le chargement sans fil est plus efficace lorsque le cellulaire est placé directement sur support à ventouse
- Il est conseillé de retirer le cellulaire de tout étui portant des cartes de crédit car le chargement Qi certifié sans fil peut démagnétiser les cartes de crédit
- Il est conseillé de retirer le cellulaire de tout étui lourd ou épais, ou étui avec des composants métalliques ou magnétiques, lors d'une recharge car ceux-ci pourraient perturber les capteurs responsables du chargement sans fil

## MANUEL DE L'UTILISATEUR DU T127

Le **T127** est une sacoche à fermeture éclair format A5 dotée d'un chargeur intégré sans fil de 5,000 mAh. Ci-dessous les spécifications et le mode d'emploi du produit.

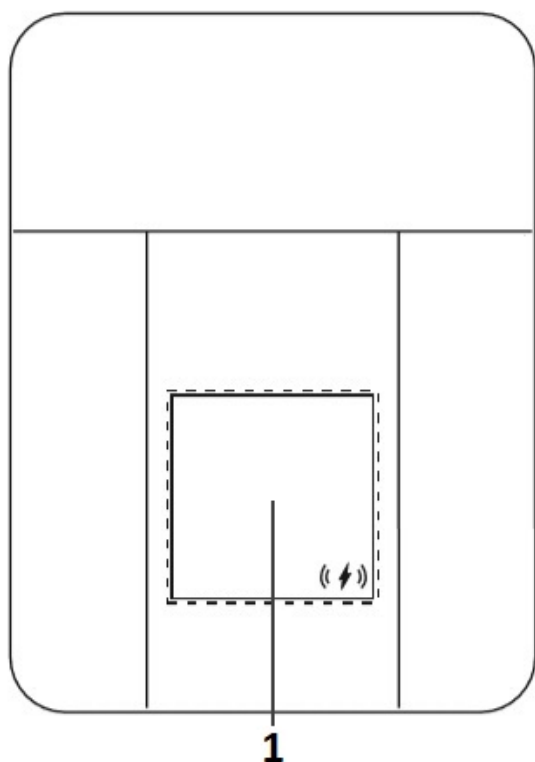
### Spécifications du T127

1. Type de batterie : Lithium polymère certifiée UL rechargeable
2. Durée/Vie utile :(Charge/Décharge) 300 fois

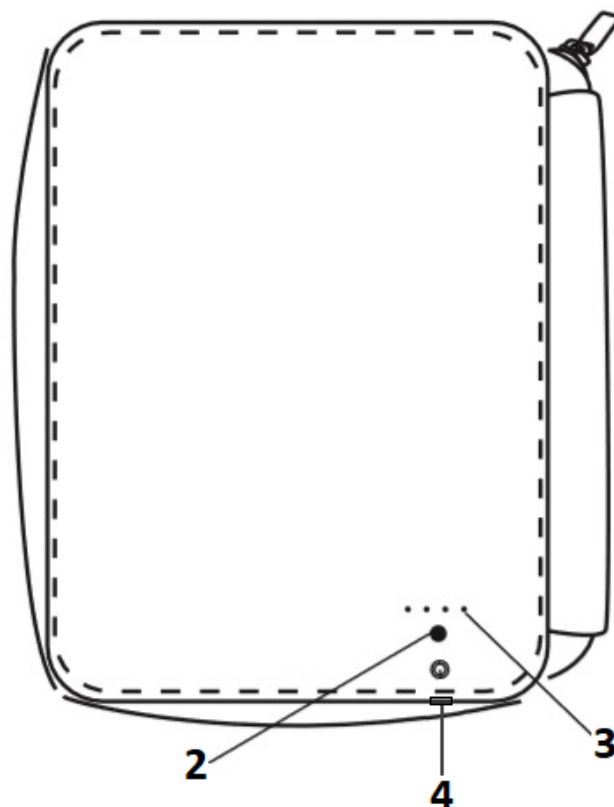
3. Capacité de la batterie : 5,000 mAh
4. Puissance d'entrée : 5V/1A CC
5. Puissance de sortie (USB) : 5V/2A CC
6. Puissance de sortie (sans fil) : 5V/1A CC
7. Dimensions du produit: 7 ½po x 9 ½po x 1po
8. Poids net : 614grammes
9. Temps de recharge : (0-100%) environ 6 heures
10. Le boîtier inclut :
  - 1 sacoche à fermeture éclair avec journal relié T127
  - 1 câble de recharge micro-USB/USB
  - 1 manuel de l'utilisateur
11. NTC intégré (Coefficient de température négatif) protection anti-surchauffe. Le senseur de température intégré arrête automatiquement le chargement du dispositif électronique lorsque la température dépasse 70°C en cas de court-circuit ou de mauvais fonctionnement.

### Diagramme du T127

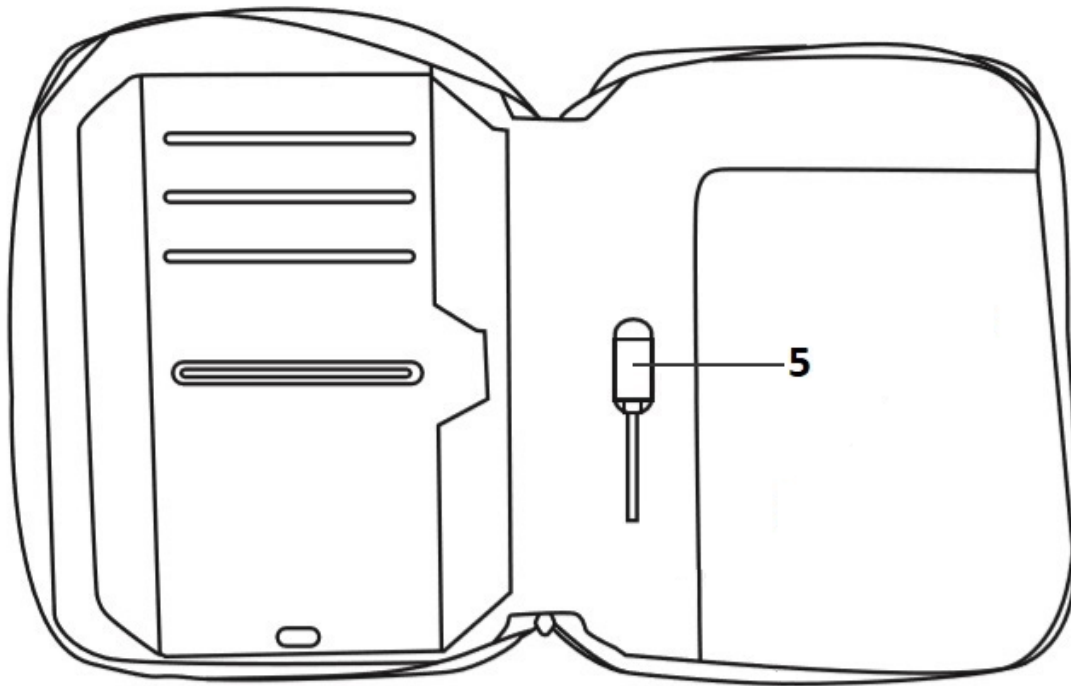
T127 Avant:



T127 Arrière:



Journal relié à l'arrière:



No	Description
1	Surface de chargement sans fil
2	Bouton d'allumage ON/OFF
3	Voyant LED de batterie
4	Port d'entrée micro-USB
5	Port de sortie USB

### Rechargement du T127

1. Connecter la sortie USB du câble de chargement prévu avec le **T127** et connecter la sortie USB à un adaptateur de prise de courant mural (non inclus)
2. LED bleue clignotera en succession pour signaler que le **T127** est en cours de chargement (4 LED fixes s'allumeront lorsque le **T127** est complètement chargé)
3. Pour arrêter le chargement, débrancher le câble de chargement (le **T127** s'éteindra automatiquement après 60 secondes d'inactivité)

NOTE: pour vérifier le niveau de batterie du **T127**, appuyer sur le bouton d'allumage :

- 4 LED bleues signalent 100 – 75% niveau de batterie
- 3 LED bleues signalent 75 – 50% niveau de batterie
- 2 LED bleues signalent 50 – 25% niveau de batterie
- 1 LED bleue signale 25 – 0% niveau de batterie

### Chargement sans fil d'un dispositif électronique au moyen du T127

\*\* S'assurer que le dispositif possède fonction de chargement sans fil intégrée ou qu'il est équipé avec adaptateur sans fil (NOTE : certains dispositifs électroniques avec fonction sans fil intégrée pourraient nécessiter d'activer celle-ci manuellement dans la configuration du dispositif.

1. Placer le dispositif électronique sur la surface de chargement (voir # 1 du diagramme du produit plus haut) et allumer le **T127**. LED bleue fixe signale que le **T127** est en train de charger sans fil le dispositif et s'éteindra automatiquement une fois le dispositif complètement chargé.
2. Pour arrêter le chargement, retirer le dispositif électronique de la surface de chargement (le **T127** s'éteindra automatiquement après 60 secondes d'inactivité).

NOTE: les téléphones intelligents peuvent se placer sous l'élastique ou directement sur la surface de chargement sans fil du **T127**

### **Chargement de dispositifs électroniques avec câble de chargement au moyen du T127**

1. Insérer le câble dans la sortie USB du **T127** :
  - i. Dispositifs ANDROID : utiliser le câble de chargement micro-USB/USB fourni avec le **T127**
  - ii. Dispositifs IOS : utiliser le câble de chargement fourni avec les accessoires du dispositif /téléphone intelligent
2. Le **T127** s'allumera automatiquement une fois le câble connecté
3. LED bleue fixe s'allumera pendant le chargement du dispositif et s'éteindra automatiquement une fois celui-ci complètement chargé.
3. Pour arrêter le chargement, débrancher le câble de chargement. (le **T127** s'éteindra automatiquement après 60 secondes d'inactivité).



### **AVERTISSEMENT :**

Risque d'incendie et de brûlures ; ne pas ouvrir, briser, démonter ni jeter dans le feu ou incinérer. Ne toucher les surfaces accessibles ni saisir l'appareil que brièvement. Température de travail maximale 50°C. Suivre le mode d'emploi du fabricant.

### **DÉCLARATION DE LA FCC**

Cet appareil est conforme au point 15 du règlement de la FCC. Son fonctionnement est soumis aux deux conditions suivantes :

- (1) L'appareil ne devrait pas causer d'interférences nuisibles et
- (2) Ne devrait pas voir son fonctionnement altéré par des interférences nuisibles.

### **Mise en garde :**

Toute transformation ou modification non expressément autorisée par l'autorité responsable pourraient annuler le droit de l'utilisateur à utiliser l'équipement.





## **ADVERTENCIA**

Por favor, lea y siga todas las instrucciones y precauciones de seguridad que se detallan a continuación antes de utilizar este producto. El no hacerlo puede traer como consecuencia lesiones personales graves y/o daños materiales.

### **Precauciones de seguridad**

- No exponer el producto a fuentes de calor (incluyendo las llamas abiertas y la luz directa del sol).
- No exponer el producto ni al agua ni a líquidos. Si un líquido se introduce en el producto desconectarlo inmediatamente de toda fuente de energía y de cualquier dispositivo.
- No desarmar ni modificar el producto.
- Evitar impactos que puedan dañar los circuitos internos del producto
- En el caso improbable de alguna anomalía (olores extraños, sobrecalentamiento, filtraciones, cambios de color, etc.) dejar de usar el producto inmediatamente.
- No limpiar el producto con líquidos ni sustancias químicas (usar solamente un trapo seco).
- Utilizar solamente los accesorios y piezas especificados por el fabricante.
- Deshacerse del producto en forma correcta (no arrojarlo a la basura ni incinerarlo).
- No dejar en producto sin vigilancia cuando está en funcionamiento o cargándose.
- Este producto no es un juguete: **MANTENERLO FUERA DEL ALCANCE DE LOS NIÑOS.**
- Recargar este dispositivo por medio de un adaptador mural para certificado puerto USB o cargador portable (no incluido)
- No recargar a través del puerto USB del ordenador.
- No utilizar el producto mientras se está cargando.
- Si el producto no se utiliza por largos periodos de tiempo, hay que cargarlo cada 3 meses para evitar dañar la batería.
- Se recomienda cargar completamente este producto antes de usarlo por primera vez
- La carga inalámbrica es más eficiente cuando el teléfono inteligente se coloca directamente sobre el soporte de ventosa de carga inalámbrica
- Se recomienda quitar el teléfono inteligente de las fundas con los titulares de tarjetas de crédito ya que la carga inalámbrica puede desmagnetizar las tarjetas de crédito.
- Se recomienda retirar el teléfono inteligente de las carcasas o estuches gruesos con componentes metálicos o magnéticos (por ejemplo, fundas de portatarjetas de crédito o estuches con funciones magnéticas) antes de utilizar la carga inalámbrica, ya que pueden afectar los sensores de carga inalámbrica

### **MANUEL DEL USUARIO DEL T127**

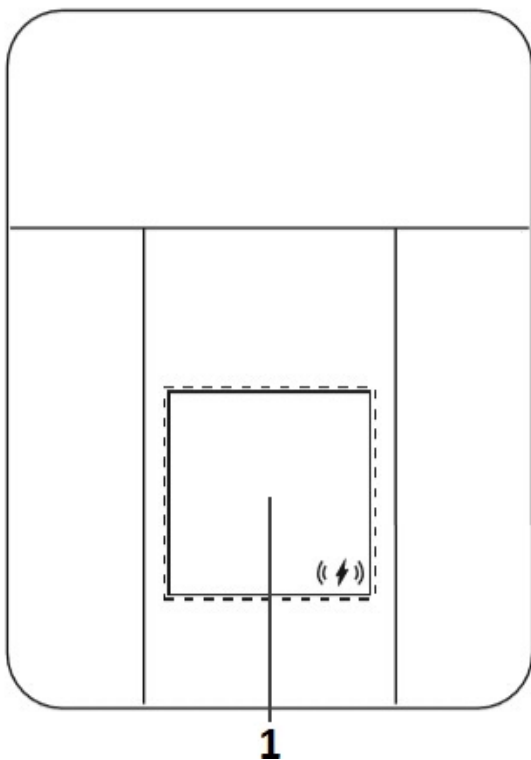
El **T127** es un estuche con cremallera formato A5 provisto de cargador inalámbrico integrado de 5,000 mAh. A continuación las especificaciones e instrucciones del producto.

#### **Especificaciones del T127**

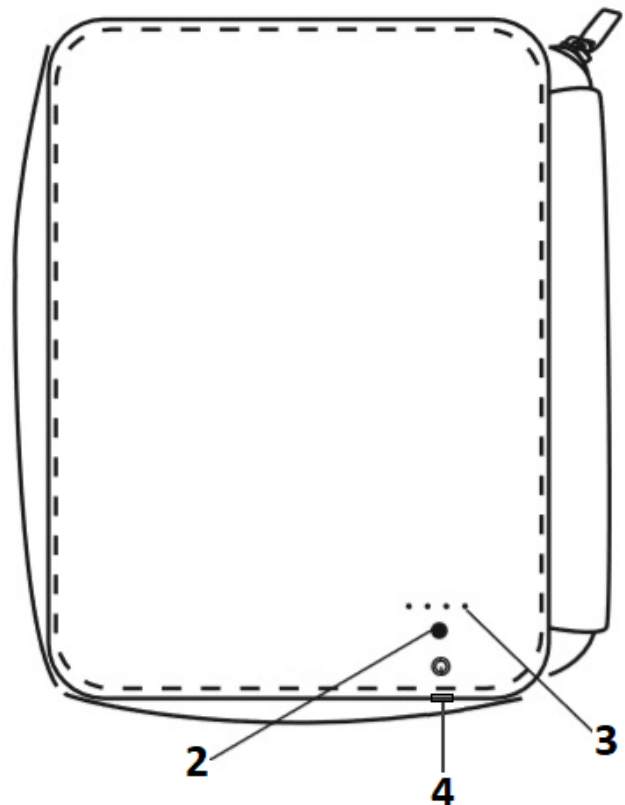
1. Tipo de batería: Polímero de litio certificada UL recargable
2. Duración/Vida útil:(Carga/Descarga) 300 veces
3. Capacidad de la batería: 5,000 mAh
4. Potencia de entrada: 5V/1A CC
5. Potencia de salida (USB): 5V/2A CC
6. Potencia de salida (inalámbrica): 5V/1A CC
7. Dimensiones del producto: 7 ½" x 9 ½" x 1"
8. Peso neto: 614gramos
9. Tiempo de recarga: (0-100%) aprox. 6 horas
10. La caja contiene:
  - 1 estuche a cremallera con diario encuadernado **T127**
  - 1 cable de recarga Micro-USB/USB
  - 1 manual del usuario
11. NTC integrado (Coeficiente negativo de temperatura) protección contra el sobrecalentamiento. El sensor de temperatura integrado detiene automáticamente la carga del dispositivo electrónico cuando la temperatura sobrepasa 70°C en caso de corto circuito o mal funcionamiento.

#### Diagrama del T127

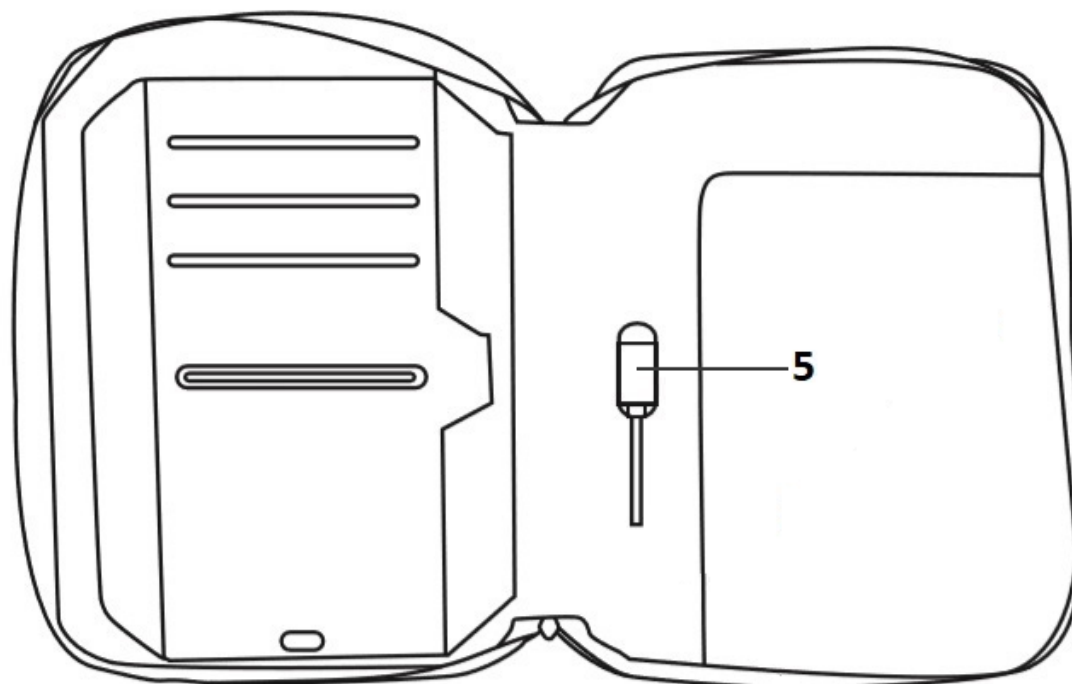
T127 Delante:



T127 Atrás:



Diario encuadernado atrás:



No	Descripción
1	Superficie de carga inalámbrica
2	Botón de encendido ON/OFF
3	Visor LED de batería
4	Puerto de entrada micro-USB
5	Puerto de salida USB

### Recarga del T127

1. Conectar la salida USB del cable de carga incluido en el **T127** y conectar la salida USB a un adaptador de toma de corriente (no incluido).
2. LED azul parpadeará en serie para señalar que el **T127** está cargando (4 LED fijas se encenderán cuando el **T127** esté completamente cargado).
3. Para detener la carga, desconectar el cable de carga (el **T127** se apagará automáticamente a los 60 segundos inactivo).

NOTA: para verificar el nivel de batería del **T127**, oprimir el botón de encendido:

- 4 LED azules señalan 100 – 75% nivel de batería
- 3 LED azules señalan 75 – 50% nivel de batería
- 2 LED azules señalan 50 – 25% nivel de batería
- 1 LED azul señala 25 – 0% nivel de batería

### Carga inalámbrica de dispositivo electrónico con el T127

\*\* Asegurarse que el dispositivo tiene función de carga inalámbrica integrada o adaptador inalámbrico (NOTA: algunos dispositivos con función inalámbrica integrada pueden necesitar activarla manualmente en la configuración del dispositivo).

1. Ubicar el dispositivo sobre la superficie de carga (ver # 1 diagrama del producto más arriba) y encender el **T127**. LED azul fija señala que el **T127** está cargando inalámbricamente el dispositivo y se apagará automáticamente una vez el dispositivo completamente cargado.
2. Para detener la carga, retirar el dispositivo de la superficie de carga (el **T127** se apagará automáticamente a los 60 segundos inactivo).

NOTA: los smartphones pueden ubicarse bajo el elástico o sobre la superficie de carga inalámbrica del **T127**

### **Carga de dispositivos electrónicos con cable de carga con el T127**

1. Insertar el cable en la salida USB del **T127**:
  - i. Dispositivos ANDROID: emplear el cable de carga micro-USB/USB incluido en el **T127**
  - ii. Dispositivos IOS: emplear el cable de carga incluido en los accesorios del smartphone.
2. El T127 se encenderá automáticamente una vez conectado el cable.
3. LED azul fija se encenderá durante la carga del dispositivo y se apagará automáticamente una vez terminada la carga.
3. Para detener la carga, desconectar el cable de carga. (el **T127** se apagará automáticamente a los 60 segundos inactivo).



### **ADVERTENCIA :**

Riesgo de incendio y quemaduras; no abrir, quebrar, desmontar ni arrojar al fuego o incinerar. No tocar las superficies accesibles ni agarrar el dispositivo por mucho rato. Temperatura de trabajo máxima 50°C. Seguir las instrucciones del fabricante.

### **DÉCLARACIÓN DE LA FCC**

Este aparato cumple con la norma 15 del reglamento de la FCC. Su funcionamiento debe cumplir con las siguientes condiciones:

- (1) El aparato no debería causar interferencias perjudiciales y
- (2) Su funcionamiento no debería afectarse a causa de interferencias perjudiciales.

### **Aviso:**

Toda transformación o modificación no autorizada explícitamente por la autoridad responsable podría anular el derecho a utilizar el equipo.