



WARNING

Please read and follow all of the instructions & safety precautions detailed below prior to using this product. Failure to do so may result in serious personal injury and / or property damage.

- Read all the instructions before using the product.
- Power bank main unit contains an internal lithium polymer battery. Upon initial use or after a prolonged storage period, fully charge it once. The unit's full performance is achieved only after 2 or 3 completed charge and discharge cycles.
- Power banks are not allowed in checked luggage on commercial airline flights. Handle with care and dispose of in accordance to local regulations. Carry-on only.
- To reduce the risk of injury, close supervision is necessary when the product is used near children.
- Do not put fingers or hands into the ports of product.
- Do not expose power bank to rain, snow, water or liquids.
- Use of a power supply or charger not recommended or sold with power bank manufacturer may result in a risk of fire or injury to persons.
- Do not use the power bank in excess of its output rating. Overload outputs above rating may result in a risk of fire or injury to persons.
- Do not use the power bank that is damaged or modified. Damaged or modified batteries may exhibit unpredictable behavior resulting in fire, explosion or risk of injury.
- Do not disassemble the power bank. Bring unit to a qualified service person when service or repair is required. Incorrect reassembly may result in a risk of fire or injury to persons.
- Do not expose a power pack to fire or excessive temperature. Exposure to fire or temperature above 100°C may cause explosion. The temperature of 100°C is equivalent to the temperature of 212°F.
- Have servicing performed by a qualified repair person using only identical replacement parts. This will ensure that the safety of the product is maintained.
- Do not charge an electronic device while the power bank unit is being charged.
- Disconnect charging cable from the power bank when not in use

T123/T1232/T1233/T1234 USER MANUAL

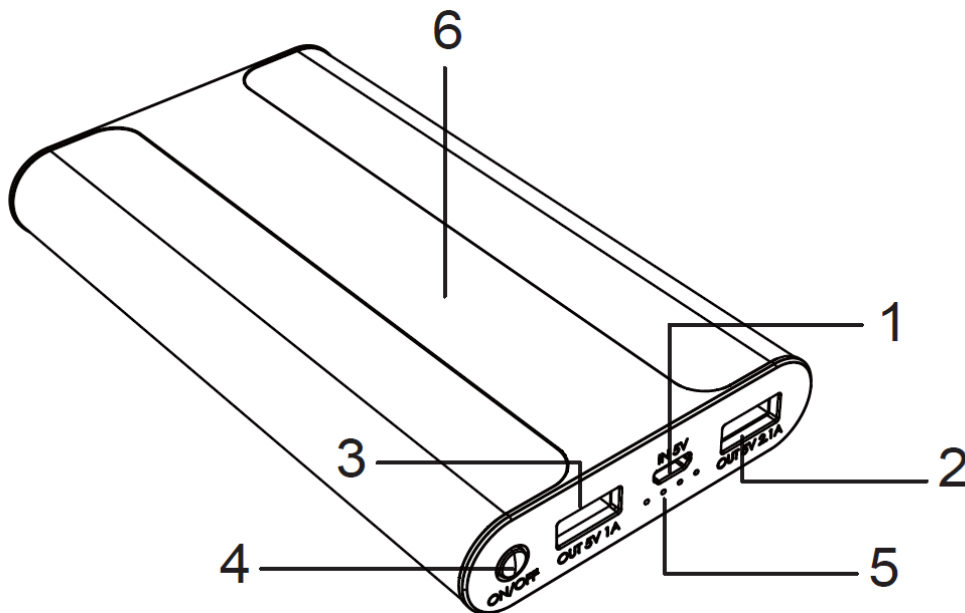
The T123/T1232/T1233/T1234 is a UL 2056 Certified 8,000 mAh power bank. Please see below product specifications & user guide.

T123/T1232/T1233/T1234 Specifications

1. Item No.: T123/T1232/T1233/T1234
2. Model: SP0363
3. Battery Type: UL Certified Lithium Polymer battery
4. Battery Duration/Lifespan: 300 times
5. Battery/Cell Capacity: DC 3.7V / 8,000 mAh; 29.6Wh

6. Product Capacity: DC 5V / 5,000 mAh; 25Wh
7. Power Input: DC 5V/2A
8. Power Output: DC 5V/ 1x 1A & 1x 2.1A
9. Maximum Current Input: DC 5.3V/2A
10. Operating temperature: 0~45°C for Charging
0~50°C for Discharging
11. Product Size: 2 13/16" x 5 1/8" x 11/16"
12. Net Weight: 213g
13. Power bank Charge Time (from 0-100%): up to 6 hours
14. Included in the box:
 - 1x micro-USB/USB re-charging cable
 - 1x user manual
 - 1x T123/T1232/T1233/T1234 power bank
15. Product Name: Sol Power Bank

T123/T1232/T1233/T1234 Product Map



No	Description
1	Micro-USB input port
2	USB output port (DC 5V/2.1A)
3	USB output port (DC 5V/1A)
4	ON/OFF Power Button
5	4 LED indicators
6	Light-up logo location

T123/T1232/T1233/T1234 Operation

- 1) ON: Press ON/OFF button once
- 2) OFF: Press ON/OFF twice

NOTE: The T123/T1232/T1233/T1234 will automatically power OFF when inactive for approx. 60 seconds.

To recharge T123/T1232/T1233/T1234

1. Insert the micro-USB plug of the charging cable into the micro-USB input port of T123/T1232/T1233/T1234 (see # 1 on Product Map) & connect USB plug of cable to a power supply (wall adapter with DC 5V output – not included).
2. Blue LED lights will flash while the T123/T1232/T1233/T1234 is being charged & blue LED will remain solid once power bank is fully charged.

NOTE: the light-up logo (see #6 on Product Map) will remain lit while the T123/T1232/T1233/T1234 is charging

To charge electronic devices using the T123/T1232/T1233/T1234 with charging cable

1. Insert the following cable into the T123/T1232/T1233/T1234 USB output port:
 - a.To charge Android devices: use the micro-USB/USB cable included with the T123/T1232/T1233/T1234.
 - b.To charge IOS devices: use the certified charging cable accessory that came with your smart phone/electronic device.
2. Turn the power bank ON (press power button once).
3. Lit blue LED lights will be solid while your device is being charged & will automatically power off once your device is 100% fully charged & light-up logo will power off accordingly.
4. To stop charging & power off light-up logo function, press ON/OFF button twice & disconnect the charging cable.

NOTE: if the LED light is turned off, the charging process will be disconnected

NOTE: to verify remaining battery percentage of T123/T1232/T1233/T1234 press power button

- 4 blue LED (from left to right) indicates 100 – 75% battery power remaining
- 3 blue LED (from left to right) indicates 75 – 50% battery power remaining
- 2 blue LED (from left to right) indicates 50 – 25% battery power remaining
- 1 blue LED (from left to right) indicates 25 – <0 % battery power remaining



ITE: Accessories

Lithium Polymer battery

CAUTION:

Risk of Fire and Burns, don't open, crush, disassemble and dispose of in fire. Accessible surfaces held or touched for short periods only. Don't heat above 50 °C or Incinerate. Follow Manufacturer's Instructions

FCC STATEMENT

This device complies with Part 15 of the FCC Rules. Operation is subject to the following two conditions:

- (1) This device may not cause harmful interference, and
- (2) This device must accept any interference received, including interference that may cause undesired operation.

Warning:

Changes or modifications not expressly approved by the party responsible for compliance could void the user's authority to operate the equipment.



AVERTISSEMENT

S'il vous plaît lire et suivre toutes les instructions et consignes de sécurité indiquées ci-dessous avant d'utiliser ce produit. De ne pas prendre ces précautions pourrait entraîner des blessures graves et/ou des dommages matériels.

Précautions de sécurité

- Veuillez lire les instructions avant d'utiliser le produit.
- Le chargeur contient une batterie interne au lithium polymère. Lors de la première utilisation ou après un longue période d'inactivité effectuer un chargement complet. Le rendement maximum du chargeur ne s'obtient qu'après 2 ou 3 cycles complets de charge et décharge.
- Les chargeurs ne sont pas permis aux points d'enregistrement de bagages de vols commerciaux. Manipuler avec soin et suivre les règlements correspondants. Bagage cabine seulement.
- Pour réduire le risque de blessures, superviser de près en présence d'enfants.
- Ne pas mettre ni doigts ni mains dans les ports du produit.
- Ne pas exposer le chargeur à la pluie, la neige ou à des liquides.
- Utiliser une source d'énergie ou un chargeur non recommandé pourrait entraîner des risques d'incendie ou de blessures.
- Ne pas utiliser le chargeur à une puissance supérieure à la puissance de sortie maximale. Une surcharge de sortie pourrait entraîner des risques d'incendie ou de blessures.
- Ne pas utiliser un chargeur modifié ou endommagé. Des batteries endommagées ou modifiées pourraient entraîner des conséquences imprévisibles telles qu'incendies, explosions et blessures.
- Ne pas démonter le chargeur. N'utiliser que le service de personnes qualifiées lors de réparations. Un assemblage fautif pourrait entraîner des risques d'incendie ou de blessures.
- Ne pas exposer le chargeur ni au feu ni à des températures excessives. Le feu et les températures en-dessus de 100°C ou 212°F pourraient causer des explosions.
- S'assurer que le service d'entretien ou de réparation n'est effectué que par du personnel qualifié et que seulement des pièces de rechange identiques sont utilisées. Cela pour assurer la sécurité du produit.
- Ne pas charger un dispositif électronique lors du chargement du chargeur.
- Débrancher le câble de chargement du chargeur lorsqu'il n'est pas utilisé

Manuel de l'utilisateur du T123/T1232/T1233/1234

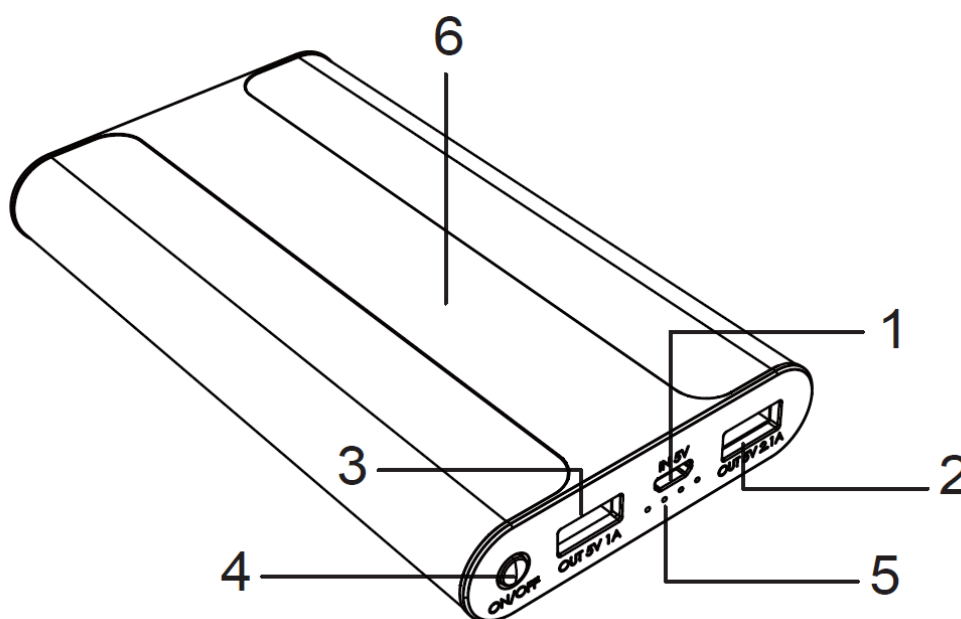
Le T123/T1232/T1233/T1234 est un chargeur certifié UL 2056 8,000 mAh. Ci-dessous les spécifications et le mode d'emploi du produit.

Spécifications des T123/T1232/T1233/T1234

1. Article N°.: T123/T1232/T1233/T1234
2. Modèle : SP0363

3. Type de batterie : Lithium polymère certifié UL
4. Durée/vie utile : 300 fois
5. Capacité de la batterie : 3.7V CC/ 8,000 mAh; 29.6Wh
6. Capacité du produit : 5V CC/ 5,000 mAh; 25Wh
7. Puissance de sortie : 5V CC/ 1x 1A & 1x 2.1A
8. Entrée de courant maximal : 5.3V/2A CC
9. Température de travail : 0~45°C en charge
0~50°C en décharge
10. Dimensions du produit : 2 13/16po x 5 1/8po x 11/16po
11. Poids net : 213 g
12. Temps de charge du chargeur (de 0 à 100%): jusqu'à 6 heures
13. La boîte inclut :
 - 1câble de recharge micro-USB/USB
 - 1 manuel de l'utilisateur
 - 1chargeur T123/T1232/T1233/T1234
14. Nom du produit : Chargeur Sol

Diagramme du T123/T1232/T1233/T1234



No	Description
1	Port d'entrée micro-USB
2	Port de sortie USB (5V/2.1A) CC
3	Port de sortie USB (DC 5V/1A) CC
4	Bouton d'allumage ON/OFF
5	4 Voyants LED
6	Logo illuminé

Fonctionnement du T123/T1232/T1233/T1234

- 1) ALLUMER : Appuyer une fois sur le bouton ON/OFF
- 2) ÉTEINDRE : Appuyer deux fois sur le bouton ON/OFF

NOTE : Le T123/T1232/T1233/T1234 s'éteindra automatiquement après 60 secondes d'inactivité.

Recharge du T123/T1232/T1233/T1234

1. Insérer la prise micro-USB du câble de chargement dans le port d'entrée micro-USB du T123/T1232/T1233/T1234 (voir # 1 du diagramme) et connecter la prise USB du câble à une source de courant (adaptateur mural avec sortie de 5V CC – non inclus).
2. Les lumières LED bleues clignoteront pendant que le T123/T1232/T1233/T1234 charge et la lumière LED bleue demeurera fixe une fois la charge complétée.

NOTE : le logo illuminé (voir #6 du diagramme) demeurera allumé pendant que le T123 / T1232 / T1233 / T1234 charge

Charge de dispositifs électroniques au moyen du T123/T1232/T1233/T1234 avec câble de charge

1. Insérer le câble du T123/T1232/T1233/T1234 dans le port de sortie USB :
 - a. Pour des dispositifs Android : utiliser le câble micro-USB/USB inclus avec le T123/T1232/T1233/T1234.
 - b. Pour des dispositifs IOS : utiliser le câble de charge certifié inclus avec le téléphone portable/dispositif électronique.
2. Allumer le chargeur (appuyer sur On une fois).
3. Les lumières LED bleues demeureront fixes pendant la charge du dispositif et s'éteindront automatiquement une fois la charge complétée. Le logo illuminé s'éteindra aussi.
4. Pour arrêter la charge et éteindre la lumière du logo, appuyer sur ON/OFF deux fois et débrancher le câble de chargement.

NOTE: si la lumière LED s'éteint, le chargement sera terminé

NOTE: pour vérifier le niveau de batterie des T123/T1232/T1233/T1234 appuyer sur le bouton d'allumage

- 4 LED bleue (de gauche à droite) signalent 100 – 75% niveau de batterie
- 3 LED bleue (de gauche à droite) signalent 75 – 50% niveau de batterie
- 2 LED bleue (de gauche à droite) signalent 50 – 25% niveau de batterie
- 1 LED bleue (de gauche à droite) signale 25 – <0 % niveau de batterie



ITE: Accessoires Batterie au lithium-polymère

AVERTISSEMENT :

Risque d'incendie et de brûlures ; ne pas ouvrir, briser, démonter ni jeter dans le feu ou incinérer. Ne toucher les surfaces accessibles ni saisir l'appareil que brièvement. Température de travail maximale 50°C. Suivre le mode d'emploi du fabricant.

DÉCLARATION DE LA FCC

Cet appareil est conforme au point 15 du règlement de la FCC. Son fonctionnement est soumis aux deux conditions suivantes :

- (1) L'appareil ne devrait pas causer d'interférences nuisibles et
- (2) Ne devrait pas voir son fonctionnement altéré par des interférences nuisibles.

Mise en garde :

Toute transformation ou modification non expressément autorisée par l'autorité responsable pourraient annuler le droit de l'utilisateur à utiliser l'équipement.



ADVERTENCIA

Por favor, lea y siga todas las instrucciones y precauciones de seguridad que se detallan a continuación antes de utilizar este producto. El no hacerlo puede traer como consecuencia lesiones personales graves y/o daños materiales.

Precauciones de seguridad

- Leer las instrucciones antes de utilizar el producto.
- El cargador contiene una batería interna de polímero de litio. Al usarlo por primera vez o después de un largo periodo de inactividad efectuar una carga completa. El rendimiento máximo del cargador se obtiene después de 2 o 3 ciclos completos de carga y descarga.
- Los cargadores no están permitidos en los puntos de registro de equipaje de vuelos comerciales. Manipular con cuidado y seguir las reglas correspondientes. Equipaje de mano solamente.
- Para reducir el riesgo de heridas, supervisar de cerca en presencia de niños.
- No poner dedos ni manos en los puertos del producto.
- No exponer el cargador a la lluvia, nieve o a líquidos.
- Emplear una fuente de energía o un cargador no recomendado podría tener riesgos de incendio o de heridas.
- No utilizar el cargador a una potencia superior a la potencia máxima de salida. Una sobrecarga de salida podría tener riesgos de incendio o de heridas.
- No utilizar un cargador modificado o dañado. Baterías dañadas o modificadas pueden tener consecuencias imprevisibles como incendios, explosiones y heridas.
- No desmontar el cargador. Utilizar los servicios de personas calificadas para reparaciones. Un ensamblado defectuoso podría tener riesgos de incendio o heridas.
- No exponer el cargador al fuego ni a temperaturas excesivas. El fuego y las temperaturas sobre los 100°C o 212°F podrían causar explosiones.
- Asegurarse que el servicio de mantención o de reparaciones sea efectuado por personal calificado y que sólo se usen piezas de repuesto idénticas. Para asegurar la seguridad del producto.
- No cargar un dispositivo electrónico cuando se carga el cargador.
- Desconectar el cable de carga cuando no se usa.

Manual del usuario del T123/T1232/T1233/T1234

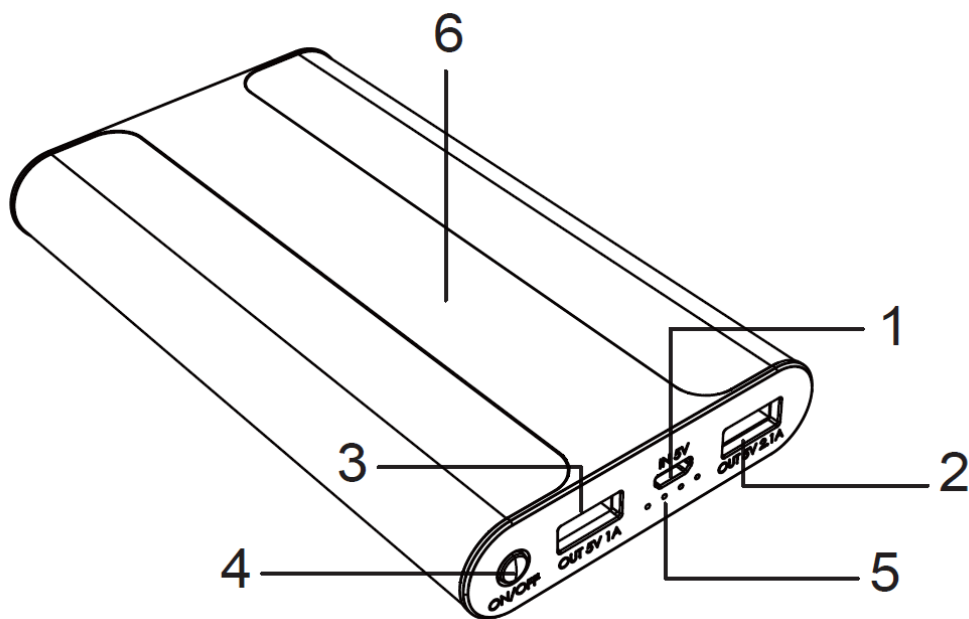
El T123/T1232/T1233/T1234 es un cargador certificado UL 2056 de 8,000 mAh. A continuación el modo de empleo y las especificaciones del producto.

Especificaciones del T123/T1232/T1233/T1234

1. Artículo No.: T123/T1232/T1233/T1234
2. Modelo: SP0363
3. Tipo de batería: Polímero de litio certificada UL

4. Duración/Vida útil: 300 veces
5. Capacidad de las celdas: 3.7V CC/ 8,000 mAh; 29.6Wh
6. Capacidad del producto: 5V CC/ 5,000 mAh; 25Wh
7. Potencia de entrada: 5V/2A CC
8. Potencia de salida: 5V CC/ 1x 1A & 1x 2.1A
9. Corriente máxima de entrada: 5.3V/2A CC
10. Temperatura de trabajo: 0~45°C en carga
0~50°C en descarga
11. Dimensiones del producto: 2 13/16" x 5 1/8" x 11/16"
12. Peso neto: 213 gramos
13. Tiempo de carga (de 0 à 100%): hasta 6 horas
14. Incluidos en la caja:
 - 1 cable de recarga micro-USB/USB
 - 1 manual del usuario
 - 1 cargador T123/T1232/T1233/T1234
15. Nombre del producto: Cargador Sol

Diagrama del T123/T1232/T1233/T1234



No	Descripción
1	Puerto de entrada Micro-USB
2	Puerto de salida USB (5V/2.1A CC)
3	Puerto de salida USB (5V/1A CC)
4	Botón de encendido ON/OFF
5	4 indicadores LED
6	Logo iluminado

Funcionamiento del T123/T1232/T1233/T1234

- 1) ENCENDER: Oprimir una vez ON/OFF
- 2) APAGAR: Oprimir dos veces ON/OFF

NOTA: El T123/T1232/T1233/T1234 se apagará automáticamente al permanecer inactivo por 60 segundos.

Recarga del T123/T1232/T1233/T1234

1. Insertar el conector micro-USB del cable de carga en el puerto micro-USB del T123/T1232/T1233/T1234 (ver # 1 del diagrama) y conectar el USB del cable a una fuente de corriente mural (adaptador de 5V CC – no incluido).
2. Luces LED azules parpadearán mientras el T123/T1232/T1233/T1234 está cargando y la luz LED permanecerá fija una vez la carga completada.

NOTA: el logo iluminado (ver #6 del diagrama) permanecerá encendido mientras carga el T123/T1232/T1233/T1234

Carga de dispositivos electrónicos T123/T1232/T1233/T1234 con cable de carga

1. Insertar el cable del T123/T1232/T1233/T1234 en el Puerto de salida USB :
 - a. Para cargar dispositivos ANDROID: utilizar el cable micro-USB/USB incluido en el T123/T1232/T1233/T1234.
 - b. Para cargar dispositivos IOS : utilizar el cable accesorio incluido en el smartphone/dispositivo electrónico
2. Para apagar el cargador (oprimir botón de encendido una vez).
3. Luces LED azules permanecerán fijas durante la carga y se apagaran automáticamente una vez completada. El logo iluminado se apagará también.
4. Para detener la carga y apagar la función luminosa del logo, oprimir botón ON/OFF dos veces y desconectar el cable de carga.

NOTA: Si las luces LED están apagadas, la carga se desconectará.

NOTA: para verificar el nivel de batería del T123/T1232/T1233/T1234 oprimir botón de encendido

- 4 LED azul (de izquierda a derecha) indican 100 – 75% nivel de batería
- 3 LED azul (de izquierda a derecha) indican 75 – 50% nivel de batería
- 2 LED azul (de izquierda a derecha) indican 50 – 25% nivel de batería
- 1 LED azul (de izquierda a derecha) indica 25 – <0 % nivel de batería



ITE: Accesorios Bateria litio-polímero

ADVERTENCIA :

Riesgo de incendio y quemaduras; no abrir, quebrar, desmontar ni arrojar al fuego o incinerar. No tocar las superficies accesibles ni agarrar el dispositivo por mucho rato. Temperatura de trabajo máxima 50°C. Seguir las instrucciones del fabricante.

DÉCLARACIÓN DE LA FCC

Este aparato cumple con la norma 15 del reglamento de la FCC. Su funcionamiento debe cumplir con las siguientes condiciones:

- (1) El aparato no debería causar interferencias perjudiciales y
- (2) Su funcionamiento no debería afectarse a causa de interferencias perjudiciales.

Aviso:

Toda transformación o modificación no autorizada explícitamente por la autoridad responsable podría anular el derecho a utilizar el equipo.