



WARNING

Please read and follow all instructions & safety precautions detailed below prior to using this product. Failure to do so may result in serious personal injury and / or property damage.

Safety Precautions

- Do not expose this product to heat sources (including open flame or direct sunlight)
- Do not expose this product to water or liquids. If liquid enters the product, immediately unplug the product from any connected power sources or devices.
- Do not disassemble or modify the product
- Avoid dropping this product (or any other heavy impact which might damage the internal circuit)
- In the unlikely event of any abnormalities (such as strange odor, overheating, leaking, color change, etc.), discontinue use immediately.
- Avoid cleaning this product using chemical substances (use dry cloth only)
- Only use attachments/accessories specified by the manufacturer
- Dispose of this item properly (do not dispose of it in trash receptacles and do not attempt to incinerate it)
- This product is not a toy: KEEP AWAY FROM CHILDREN
- Do not connect this product via USB port on a computer
- Do not submerge the product in water
- When not being used for prolonged periods of time please charge every 3 months to avoid damaging the battery

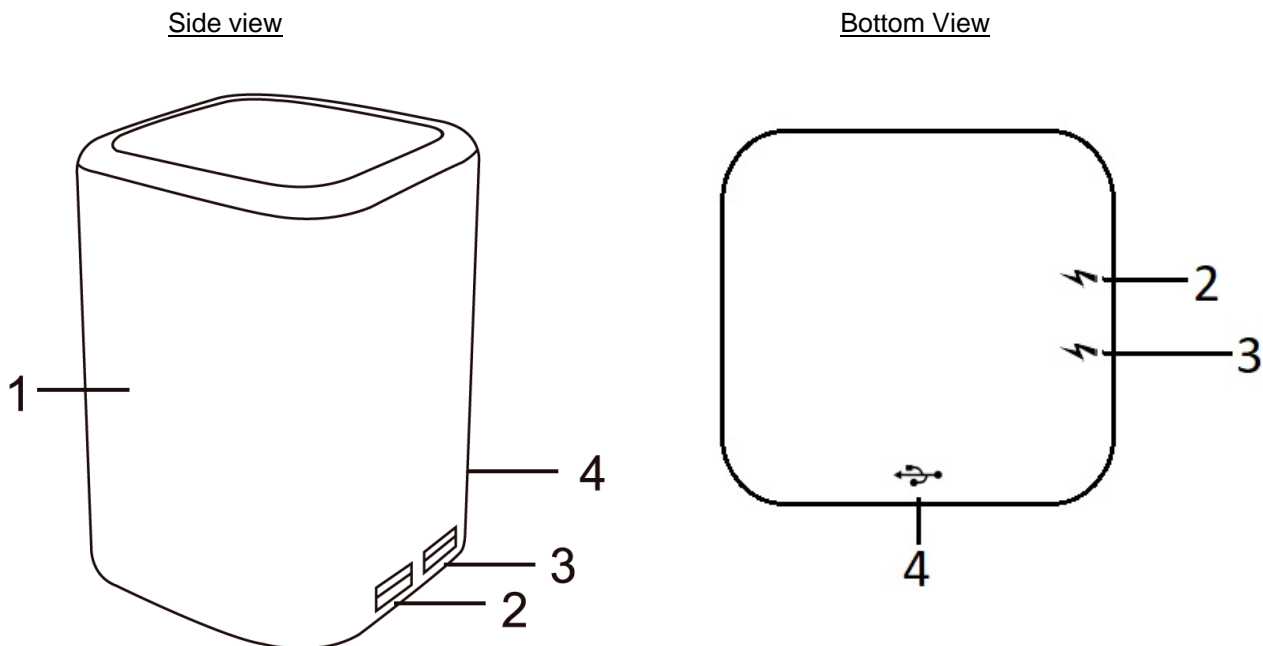
T1045 USER MANUAL

The T1045 is a pen holder with charge hub & light-up logo feature. Please see below product specifications & user guide.

T1045 Specifications

1. Power Input : DC 5V/2A (micro-USB; 2A max)
2. Power Output: DC 5V/1.5A per USB port (2A max when both USB ports are used)
3. Product Size: 2 7/8" x 3 3/4" x 2 7/8"
4. Net Weight: 148g
5. Included in the box:
 - 1x T1045 pen holder with 2 integrated USB charge hubs
 - 1x 2-meter micro-USB/USB charging cable
 - 1x user manual

T1045 Product Map



No.	Description
1	Light-up logo area
2	USB output #1 (DC 5V/1.5A)
3	USB output #2 (DC 5V/1.5A)
4	Micro-USB input port (DC 5V/2A)

To charge your electronic device using the T1045

****NOTE:** to charge your electronic device using the T1045, the 2-meter micro-USB/USB charging cable (included) must be connected between T1045 & a certified wall adapter (not included)

1. Use certified cable accessories compatible with your electronic devices and insert USB output into T1045.
2. Once fully charged 100%, as indicated on your device, disconnect charging cable from your electronic device.

NOTE: Make sure to connect the included 2-meter micro-USB/USB charging cable between the T1045 and a certified wall adapter (not included) to activate the 2 USB output ports, as well as light-up logo.



CAUTION:

Risk of Fire and Burns, don't open, crush, disassemble and dispose of in fire. Accessible surfaces held or touched for short periods only. Don't heat above 50 °C or Incinerate. Follow Manufacturer's Instructions

FCC STATEMENT

This device complies with Part 15 of the FCC Rules. Operation is subject to the following two conditions:

(1) This device may not cause harmful interference, and

(2) This device must accept any interference received, including interference that may cause undesired operation.

Warning:

Changes or modifications not expressly approved by the party responsible for compliance could void the user's authority to operate the equipment.



AVERTISSEMENT

S'il vous plaît lire et suivre toutes les instructions et consignes de sécurité indiquées ci-dessous avant d'utiliser ce produit. De ne pas prendre ces précautions pourrait entraîner des blessures graves et/ou des dommages matériels.

Précautions de sécurité

- Ne pas exposer le produit à des sources de chaleur (incluant les flammes nues ou la lumière directe de soleil).
- Ne pas exposer le produit ni à de l'eau ni à des liquides. Si du liquide s'introduit dans le produit débrancher celui-ci immédiatement de toute source d'énergie ou d'un dispositif quelconque.
- Ne pas démonter ni modifier le produit.
- Éviter de laisser tomber le produit (et tout impact qui pourrait endommager ses circuits internes).
- Dans le cas improbable d'anomalies (telles que odeurs étranges, surchauffe, filtrations, changements de couleur, etc.) arrêter d'utiliser le produit immédiatement.
- Éviter de nettoyer le produit avec des liquides ou des substances chimiques (n'utiliser qu'un tissu sec).
- N'utiliser que les pièces et les accessoires spécifiés par le fabricant.
- Se débarrasser du produit correctement (ne pas le jeter aux poubelles ni essayer de l'incinérer).
- Ce produit n'est pas un jouet: **LE GARDER HORS DE LA PORTÉE DES ENFANTS.**
- Ne pas connecter ce produit via le port USB d'un ordinateur
- Ne pas immerger le produit dans l'eau
- Si le produit ne s'utilise pendant des périodes de temps prolongées, il faut le charger tous les trois mois pour éviter d'endommager la batterie.

Manuel de l'utilisateur du T1045

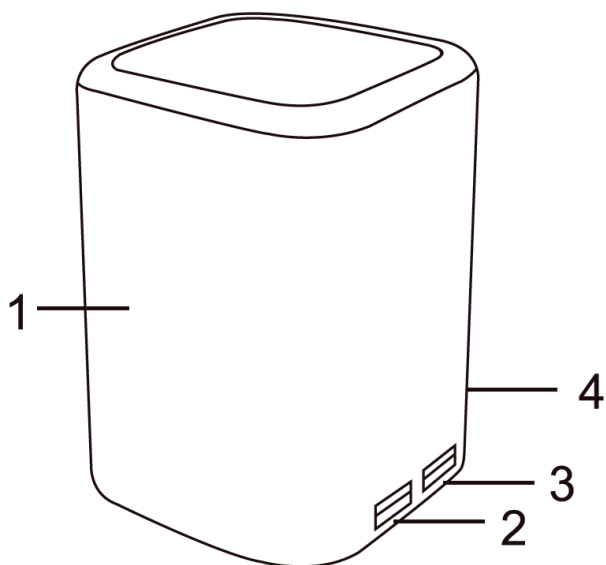
Le T1045 est un porte-stylo avec capacité de chargement, doté d'un logo éclairé. Ci-dessous les spécifications du produit et le manuel de l'utilisateur.

Spécifications du T1045

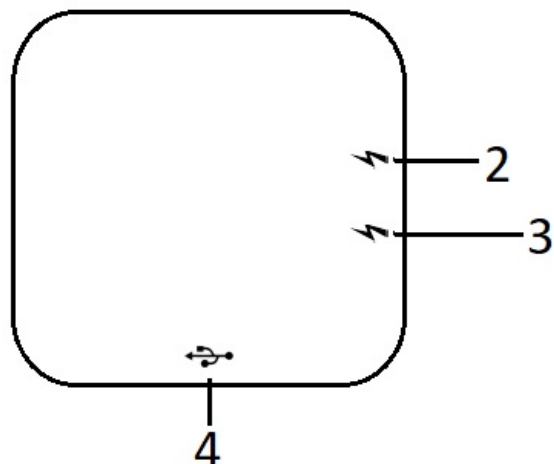
1. Puissance d'entrée : 5V/2A CC (micro-USB; 2A max)
2. Puissance de sortie : 5V/1.5A CC pour chaque port USB (2A max. lorsque les deux ports USB sont utilisés)
3. Dimensions du produit : 2 7/8po x 3 3/4po x 2 7/8po
4. Poids net : 148 grammes
5. Le boîtier inclut :
 - 1 porte-stylo T1045 avec 2 pôles de chargement USB
 - 1 câble de chargement USB de 2 mètres
 - 1 manuel de l'utilisateur

Diagramme du T1045

Vue latérale



Vue du dessous



No.	Description
1	Emplacement du logo éclairé
2	Sortie USB #1 (5V/1.5A CC)
3	Sortie USB #2 (5V/1.5A CC)
4	Port micro-USB (5V/2A CC)

Chargement de dispositif électronique au moyen du T1045

****NOTE :** pour charger votre dispositif électronique au moyen du T1045, le câble de chargement micro-USB/USB de 2 mètres (inclus) doit se connecter entre le T1045 et un adaptateur mural compatible (non inclus).

1. N'utiliser que d'accessoires compatibles avec les dispositifs électroniques et insérer la sortie USB dans le T1045.
2. Une fois complètement chargé, tel que signalé sur votre dispositif, débrancher le câble de votre dispositif électronique.

NOTE : S'assurer de connecter le câble de chargement micro-USB/USB de 2 mètres inclus entre le T1045 et un adaptateur mural (non inclus) pour activer les deux ports USB de sortie, ainsi que le logo éclairé.



AVERTISSEMENT : Risque d'incendie et de brûlures ; ne pas ouvrir, briser, démonter ni jeter dans le feu ou incinérer. Ne toucher les surfaces accessibles ni saisir l'appareil que brièvement. Température de travail maximale 50°C. Suivre le mode d'emploi du fabricant.

DÉCLARATION DE LA FCC

Cet appareil est conforme au point 15 du règlement de la FCC. Son fonctionnement est soumis aux deux conditions suivantes :

- (1) L'appareil ne devrait pas causer d'interférences nuisibles et
- (2) Ne devrait pas voir son fonctionnement altéré par des interférences nuisibles.

Mise en garde :

Toute transformation ou modification non expressément autorisée par l'autorité responsable pourraient annuler le droit de l'utilisateur à utiliser l'équipement



ADVERTENCIA

Por favor, lea y siga todas las instrucciones y precauciones de seguridad que se detallan a continuación antes de utilizar este producto. El no hacerlo puede traer como consecuencia lesiones personales graves y/o daños materiales.

Precauciones de seguridad

- No exponer el producto a fuentes de calor (incluyendo las llamas abiertas y la luz directa del sol).
- No exponer el producto ni al agua ni a líquidos. Si un líquido se introduce en el producto desconectarlo inmediatamente de toda fuente de energía y de cualquier dispositivo.
- No desarmar ni modificar el producto.
- No dejar caer el producto (evitar todo impacto que podría dañar sus circuitos internos).
- En el caso improbable de alguna anomalía (olores extraños, sobrecalentamiento, filtraciones, cambios de color, etc.) dejar de usar el producto inmediatamente.
- No limpiar el producto con líquidos ni sustancias químicas (usar solamente un trapo seco).
- Utilizar solamente los accesorios y piezas especificados por el fabricante.
- Deshacerse del producto en forma correcta (no arrojarlo a la basura ni incinerarlo).
- Este producto no es un juguete: MANTENERLO FUERA DEL ALCANCE DE LOS NIÑOS.
- No conecte a través del puerto USB de un ordenador
- No sumergir en agua.
- Si el producto no se utiliza por largos periodos de tiempo, hay que cargarlo cada 3 meses para evitar dañar la batería.

Manual del usuario del T1045

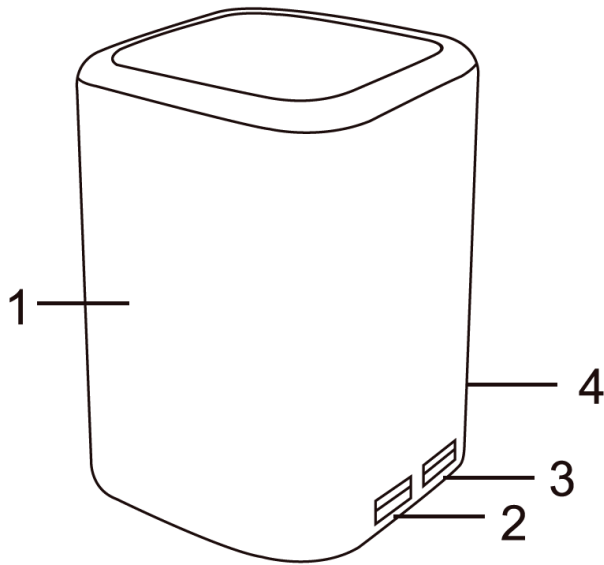
El T1045 es un porta-lapicero con capacidad para cargar, con logo iluminado. A continuación las especificaciones del producto y el manual del usuario.

Especificaciones del T1045

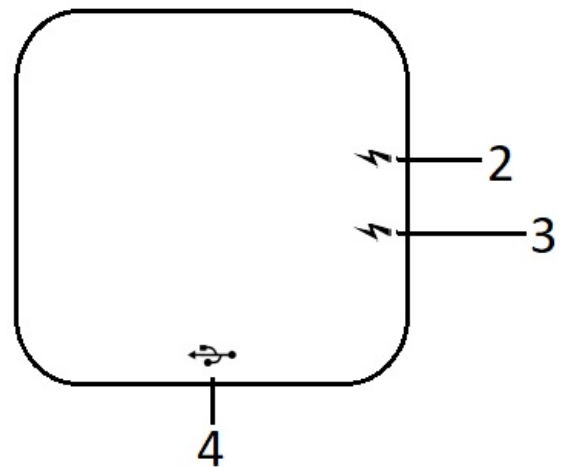
1. Potencia de entrada: 5V/2A CC (micro-USB; 2A max)
2. Potencia de salida: 5V/1.5A CC por cada puerto USB (2A max cuando ambos puertos USB están en uso)
3. Dimensiones del producto: 2 7/8" x 3 3/4" x 2 7/8"
4. Peso neto: 148 gramos
5. La caja incluye:
 - 1 porta-lapicero T1045 con 2 polos de carga USB
 - 1 cable de carga USB de 2 metros
 - 1 manual del usuario

Diagrama del T1045

Vista lateral



Vista de abajo



No.	Descripción
1	Posición del logo iluminado
2	Salida USB #1 (5V/1.5A CC)
3	Salida USB #2 (5V/1.5A CC)
4	Puerto micro-USB (5V/2A CC)

Carga de dispositivo electrónico con el T1045

****NOTA:** para cargar un dispositivo electrónico con el T1045, el cable de carga micro-USB/USB de 2 metros (incluido) debe conectarse entre el T1045 y un adaptador mural compatible (no incluido).

1. Emplear solo accesorios compatibles con los dispositivos electrónicos e insertar la salida USB en el T1045.
2. Una vez completamente cargado, como señalado en el dispositivo, desconectar el cable del dispositivo electrónico.

NOTA: Asegurarse de conectar el cable de carga micro-USB/USB de 2 metros incluido, entre el T1045 y un adaptador mural (no incluido) para activar los dos puertos USB de salida, y el logo iluminado.



ADVERTENCIA :

Riesgo de incendio y quemaduras; no abrir, quebrar, desmontar ni arrojar al fuego o incinerar. No tocar las superficies accesibles ni agarrar el dispositivo por mucho rato. Temperatura de trabajo máxima 50°C. Seguir las instrucciones del fabricante.

DÉCLARACIÓN DE LA FCC

Este aparato cumple con la norma 15 del reglamento de la FCC. Su funcionamiento debe cumplir con las siguientes condiciones:

- (1) El aparato no debería causar interferencias perjudiciales y
- (2) Su funcionamiento no debería afectarse a causa de interferencias perjudiciales.

Aviso:

Toda transformación o modificación no autorizada explícitamente por la autoridad responsable podría anular el derecho a utilizar el equipo.