



## **WARNING**

Please read and follow all instructions & safety precautions detailed below prior to using this product. Failure to do so may result in serious personal injury and / or property damage.

### **Safety Precautions**

- Do not expose this product to heat sources (including open flame or direct sunlight)
- Do not expose this product to water or liquids. If liquid enters the product, immediately unplug the product from any connected power sources or devices.
- Do not disassemble or modify the product
- Avoid dropping this product (or any other heavy impact which might damage the internal circuit)
- In the unlikely event of any abnormalities (such as strange odor, overheating, leaking, color change, etc.), discontinue use immediately.
- Avoid cleaning this product using chemical substances (use dry cloth only)
- Only use attachments/accessories specified by the manufacturer
- Dispose of this item properly (do not dispose of it in trash receptacles and do not attempt to incinerate it)
- This product is not a toy: KEEP AWAY FROM CHILDREN
- Do not connect this product via USB port on a computer
- Wireless charging is most efficient when smartphone is placed directly over the wireless charging dock located at the front of the product
- It is recommended to remove smartphone from cases with credit card holders as wireless charging may demagnetize credit cards
- It is recommended to remove smartphone from heavy & thick cases, or from multi-functional cases (ex: credit card holder cases or cases with magnetic feature) when recharging your device as these may disrupt wireless charging capability

### **T1043 USER MANUAL**

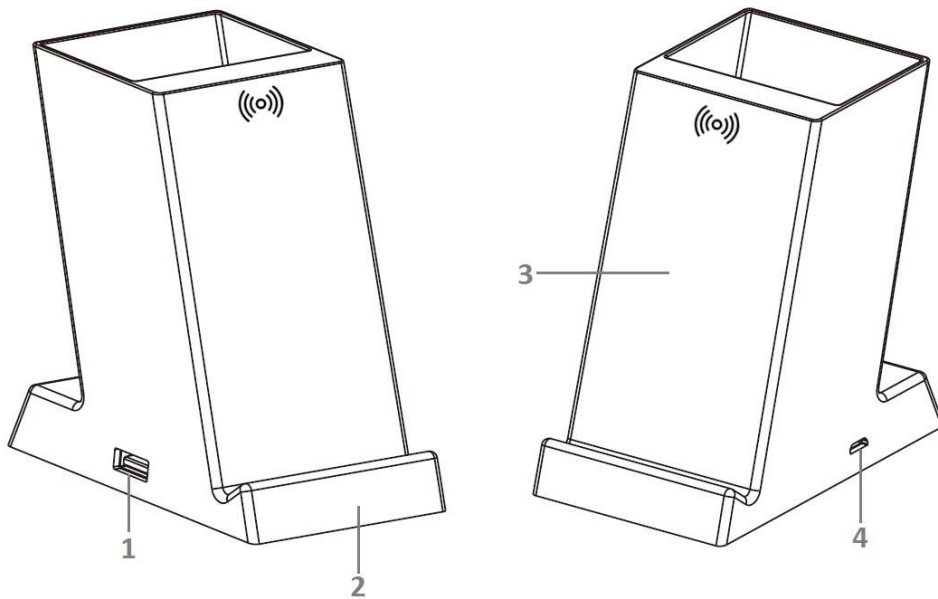
The **T1043** is a pen holder with wireless charging capability & light-up logo feature. Please see below product specifications & user guide.

#### **T1043 Specifications**

1. FCC ID: 2ARPF-T1043
2. Power Input : DC 5V
3. Power Output: DC 5V
4. Current Input: 1A (micro-USB)
5. Current Output:
  - a. USB: 1A
  - b. Wireless: 1A
6. Product Size: 2 5/8" x 4 1/4" x 3 13/16"
7. Net Weight: 165g
8. Included in the box:

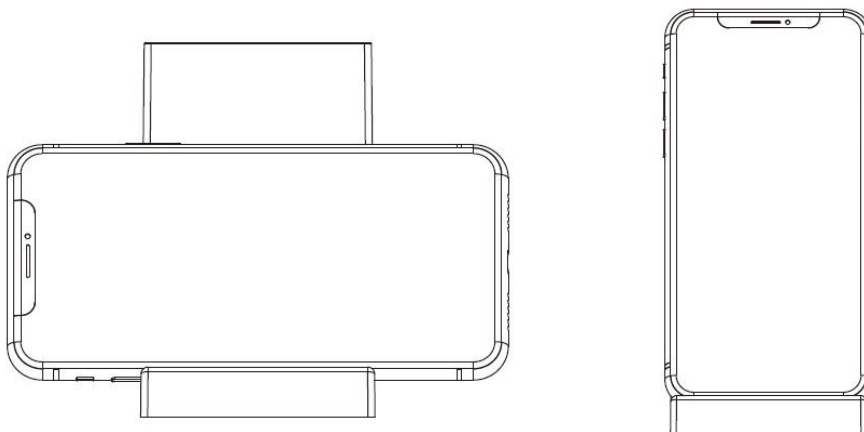
- 1 T1043 pen holder with integrated wireless charging dock
  - 1 2-meter micro-USB/USB charging cable
  - 1 user manual
9. Built-in NTC (Negative Temperature Coefficient) overheating protection: The integrated temperature sensor of this product automatically stops charging an electronic device when temperature reaches over 70°C/158°F in case of unexpected circuit shortage or malfunction.
10. Built-in FOD (Foreign Object Detection) technology: this product has an integrated safety mechanism that automatically interrupts or reduces power transfer if there is interference caused by metallic or magnetic foreign objects (such as coins, paper clips, pharmaceutical wrappers).

### T1043 Product Map



No.	Description
1	USB output port (DC 5V/1A)
2	Wireless charging dock (light-up logo area)
3	Wireless charging area (DC 5V/1A; 5W)
4	Micro-USB input port (DC 5V/1A)

### Suggested smartphone placement for wireless charging



## To wirelessly charge electronic device using the T1043

\*\* Make sure your device has integrated wireless charging capability or is equipped with wireless charging adapter (NOTE: some electronic devices with integrated wireless capability may require users to manually enable wireless charging in the settings of their electronic devices)

1. Insert the micro USB output of the charging cable into the T1043 & connect USB input to a certified wall adapter (not included)
2. Center your electronic device on the wireless charging dock (see #2 in Product Map above). The wireless charging area (see # 3 of Product Map above) is located over the charging
3. To stop charging, remove your electronic device from wireless charging dock & disconnect charging cable

NOTE: Once your electronic device is 100% fully charged, the T1043 light-up feature will remain lit. To stop light-up feature, disconnect charging cable

## To charge your electronic device using the T1043

**\*\*NOTE:** to charge your electronic device using the T1043, the 2-meter micro-USB/USB charging cable (included) must be connected between T1043 & a certified wall adapter (not included)

1. Use a certified cable accessory compatible with your electronic device and insert USB output into T1043
2. To stop charging, remove your electronic device from wireless charging dock & disconnect charging cable

NOTE: Once your electronic device is 100% fully charged, the T1043 light-up feature will remain lit. To stop light-up feature, disconnect charging cable



### **CAUTION:**

Risk of Fire and Burns, don't open, crush, disassemble and dispose of in fire. Accessible surfaces held or touched for short periods only. Don't heat above 50 °C or Incinerate. Follow Manufacturer's Instructions

### **FCC STATEMENT**

This device complies with Part 15 of the FCC Rules. Operation is subject to the following two conditions:

- (1) This device may not cause harmful interference, and
- (2) This device must accept any interference received, including interference that may cause undesired operation.

### **Warning:**

Changes or modifications not expressly approved by the party responsible for compliance could void the user's authority to operate the equipment.



## AVERTISSEMENT

S'il vous plaît lire et suivre toutes les instructions et consignes de sécurité indiquées ci-dessous avant d'utiliser ce produit. De ne pas prendre ces précautions pourrait entraîner des blessures graves et/ou des dommages matériels.

### Précautions de sécurité

- Ne pas exposer le produit à des sources de chaleur (incluant les flammes nues ou la lumière directe de soleil).
- Ne pas exposer le produit ni à de l'eau ni à des liquides. Si du liquide s'introduit dans le produit débrancher celui-ci immédiatement de toute source d'énergie ou d'un dispositif quelconque.
- Ne pas démonter ni modifier le produit.
- Éviter de laisser tomber le produit (et tout impact qui pourrait endommager ses circuits internes).
- Dans le cas improbable d'anomalies (telles que odeurs étranges, surchauffe, filtrations, changements de couleur, etc.) arrêter d'utiliser le produit immédiatement.
- Éviter de nettoyer le produit avec des liquides ou des substances chimiques (n'utiliser qu'un tissu sec).
- N'utiliser que les pièces et les accessoires spécifiés par le fabricant.
- Se débarrasser du produit correctement (ne pas le jeter aux poubelles ni essayer de l'incinérer).
- Ce produit n'est pas un jouet: LE GARDER HORS DE LA PORTÉE DES ENFANTS.
- Ne pas recharger via le port USB d'un ordinateur.
- Le chargement sans fil est plus efficace lorsque le téléphone intelligent est placé directement sur le dock de chargement sans fil, à l'avant du produit.
- Il est conseillé de retirer le cellulaire de tout étui portant des cartes de crédit car le chargement Qi certifié sans fil peut démagnétiser les cartes de crédit.
- Il est conseillé de retirer le cellulaire de tout étui lourd ou épais, ou étui avec des composants métalliques ou magnétiques, lors d'une recharge car ceux-ci pourraient perturber les capteurs responsables du chargement sans fil.

### Manuel de l'utilisateur du T1043

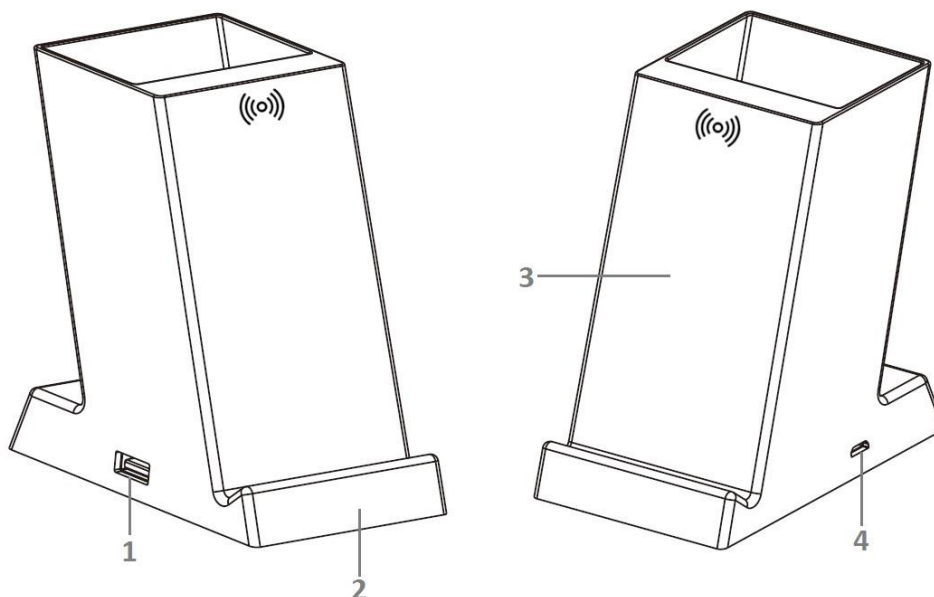
Le **T1043** est un porte-crayons équipé de fonction de chargement sans fil et un logo lumineux. Ci-dessous le mode d'emploi et les spécifications du produit

#### Spécifications T1043

1. ID FCC : 2ARPF-T1043
2. Puissance d'entrée : 5V CC
3. Puissance de sortie : 5V CC
4. Courant d'entrée : 1A (micro-USB)
5. Courant de sortie :
  - a. USB: 1A
  - b. Sans fil : 1A
6. Dimensions du produit : 2 5/8po x 4 1/4po x 3 13/16po
7. Poids net : 165grammes
8. Le boîtier inclut :
  - 1 porte-crayons **T1043** avec capacité de dock de chargement

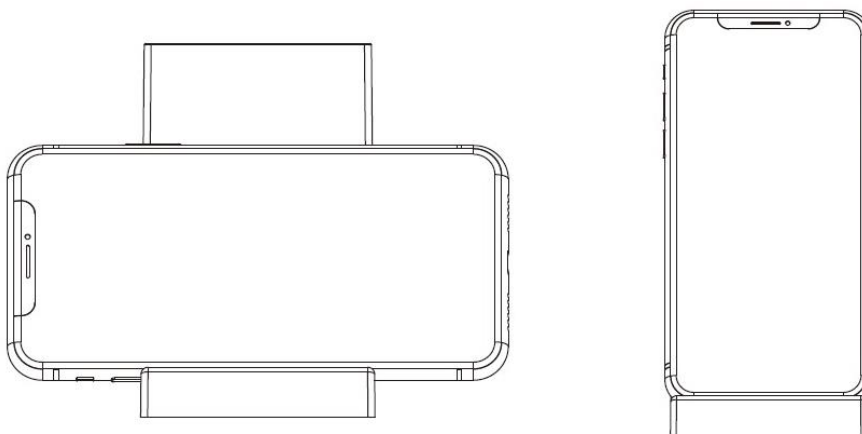
- Câble de chargement micro-USB/USB de 2 mètres
  - 1 manuel de l'utilisateur
9. CTN intégré (Coefficient de température négatif) protection anti surchauffe : Le senseur de coefficient de température négatif intégré arrête automatiquement le chargement d'un dispositif électronique lorsque la température dépasse les 70°C/158°F en cas de mal fonctionnement ou de court-circuit.
10. DCE intégrée (technologie de détection de corps étrangers) : ce produit possède un mécanisme intégré de sécurité qui interrompt automatiquement la transmission ou réduit celle-ci lorsqu'une interférence est causée par la présence d'un objet métallique ou autre tels que pièces de monnaie, trombone, petits objets magnétiques, enveloppes pharmaceutiques, etc.).

### Diagramme du T1043



No.	Description
1	Port de sortie USB (5V/1A CC)
2	Dock de chargement sans fil (surface du logo lumineux)
3	Surface de chargement sans fil (5V/1A; 5W CC)
4	Port d'entrée micro-USB (5V/1A CC)

### Emplacement suggéré du téléphone intelligent pour chargement sans fil



## Chargement sans fil de dispositifs au moyen du T1043

\*\* S'assurer que le dispositif est compatible avec le chargement sans fil ou qui possède un adaptateur à cet effet (NOTE: certains dispositifs électroniques avec capacité de chargement sans fil peuvent nécessiter d'activer manuellement cette option dans leur configuration de paramètres)

1. Insérer la sortie micro USB du câble de chargement dans le T1043 et connecter l'entrée USB à un adaptateur de prise de courant murale (non inclus)
2. Centrer le dispositif sur le dock de chargement sans fil (voir #2 du diagramme du produit plus haut). La surface de chargement sans fil (voir # 3 du diagramme du produit plus haut)
3. Pour arrêter le chargement, retirer le dispositif du dock de chargement et débrancher le câble de chargement

NOTE: Une fois le dispositif complètement chargé, le voyant lumineux du T1043 demeurera allumé. Pour l'éteindre, débrancher le câble de chargement.

## Chargement de dispositifs électroniques au moyen du T1043

\*\*NOTE: pour charger un dispositif au moyen du **T1043**, le câble de chargement micro-USB/USB de 2 m (inclus) doit se connecter entre le **T1043** et une prise de courant murale (non incluse).

1. Utiliser un câble compatible avec le dispositif électronique et insérer la sortie USB dans le **T1043**
2. Pour arrêter le chargement, retirer le dispositif du dock de chargement et débrancher le câble de chargement.

NOTE: Une fois le dispositif complètement chargé, le voyant lumineux du **T1043** demeurera allumé. Pour l'éteindre, débrancher le câble de chargement.



### AVERTISSEMENT :

Risque d'incendie et de brûlures ; ne pas ouvrir, briser, démonter ni jeter dans le feu ou incinérer. Ne toucher les surfaces accessibles ni saisir l'appareil que brièvement. Température de travail maximale 50°C. Suivre le mode d'emploi du fabricant.

### DÉCLARATION DE LA FCC

Cet appareil est conforme au point 15 du règlement de la FCC. Son fonctionnement est soumis aux deux conditions suivantes :

- (1) L'appareil ne devrait pas causer d'interférences nuisibles et
- (2) Ne devrait pas voir son fonctionnement altéré par des interférences nuisibles.

### Mise en garde :

Toute transformation ou modification non expressément autorisée par l'autorité responsable pourraient annuler le droit de l'utilisateur à utiliser l'équipement.



## ADVERTENCIA

Por favor, lea y siga todas las instrucciones y precauciones de seguridad que se detallan a continuación antes de utilizar este producto. El no hacerlo puede traer como consecuencia lesiones personales graves y/o daños materiales.

### Precauciones de seguridad

- No exponer el producto a fuentes de calor (incluyendo las llamas abiertas y la luz directa del sol).
- No exponer el producto ni al agua ni a líquidos. Si un líquido se introduce en el producto desconectarlo inmediatamente de toda fuente de energía y de cualquier dispositivo.
- No desarmar ni modificar el producto.
- No dejar caer el producto (evitar todo impacto que podría dañar sus circuitos internos).
- En el caso improbable de alguna anomalía (olores extraños, sobrecalentamiento, filtraciones, cambios de color, etc.) dejar de usar el producto inmediatamente.
- No limpiar el producto con líquidos ni sustancias químicas (usar solamente un trapo seco).
- Utilizar solamente los accesorios y piezas especificados por el fabricante.
- Deshacerse del producto en forma correcta (no arrojarlo a la basura ni incinerarlo).
- Este producto no es un juguete: MANTENERLO FUERA DEL ALCANCE DE LOS NIÑOS.
- No recargar a través del puerto USB del ordenador.
- La función de carga inalámbrica de este producto no se recomienda para tabletas. La carga inalámbrica es más eficiente cuando el smartphone se coloca directamente sobre la superficie de carga inalámbrica.
- Se recomienda quitar el teléfono inteligente de las fundas con los titulares de tarjetas de crédito ya que la carga inalámbrica puede desmagnetizar las tarjetas de crédito.
- Se recomienda retirar el teléfono inteligente de las carcasas o estuches gruesos con componentes metálicos o magnéticos (por ejemplo, fundas de portatarjetas de crédito o estuches con funciones magnéticas) antes de utilizar la carga inalámbrica, ya que pueden afectar los sensores de carga inalámbrica.

### Manual del usuario del T1043

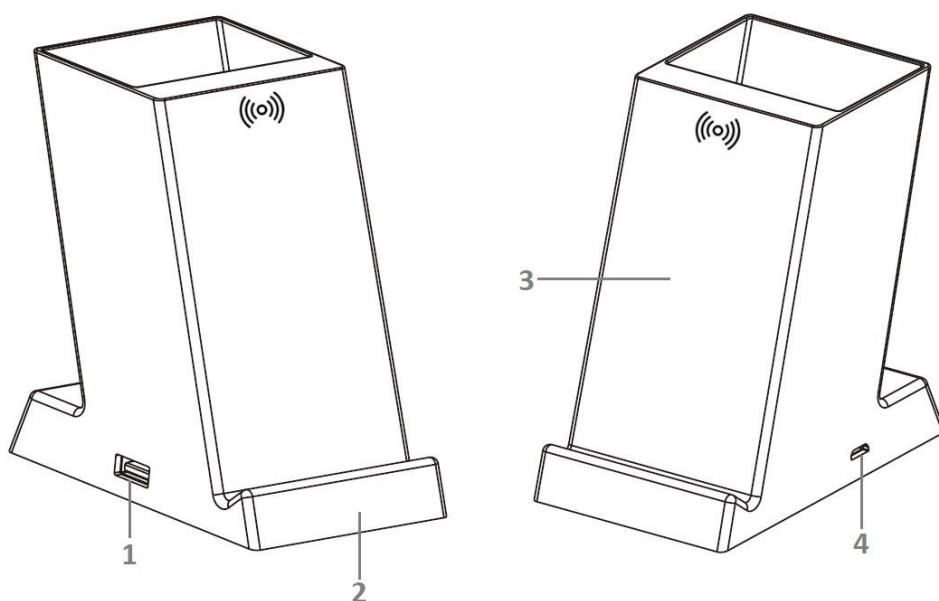
El **T1043** es un portalápiz provisto de función de carga inalámbrica y un logo luminoso. Instrucciones y especificaciones del producto:

#### Especificaciones del T1043

1. ID FCC: 2ARPF-T1043
2. Potencia de entrada: 5V CC
3. Potencia de salida: 5V CC
4. Corriente de entrada: 1A (micro-USB)
5. Corriente de salida:
  - a. USB: 1A
  - b. Inalámbrica: 1A
6. Dimensiones del producto: 2 5/8" x 4 1/4" x 3 13/16"
7. Peso neto: 165gramos

8. La caja incluye:
- 1 portálápices **T1043** con capacidad de dock de carga inalámbrica
  - Cable de carga micro-USB/USB de 2 metros
  - 1 manual del usuario
9. NTC integrado (Coeficiente Negativo de Temperatura) protección anti-recalentamiento: El sensor de Coeficiente Negativo de Temperatura integrado detiene automáticamente la carga de un dispositivo electrónico cuando la temperatura sobrepasa los 70°C/158°F en caso de mal funcionamiento o corto circuito.
10. DCE integrada (tecnología de Detección de cuerpos Extraños): este producto posee un mecanismo integrado de seguridad que interrumpe automáticamente la transmisión la reduce cuando una interferencia es causada por la presencia de un objeto metálico u de otro tipo, como monedas, clips, pequeños objetos magnéticos, envoltorios farmacéuticos, etc.).

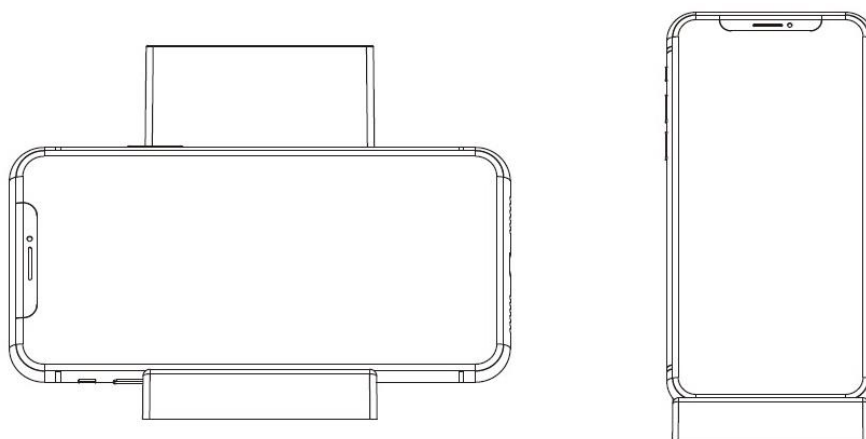
### Diagrama del T1043



No.	Descripción
1	Puerto de salida USB (5V/1A CC)
2	Dock de carga inalámbrico (superficie del logo luminoso)
3	Superficie de carga inalámbrica (5V/1A; 5W CC)
4	Puerto de entrada micro-USB (5V/1A CC)



### Ubicación sugerida del smartphone para carga inalámbrica



### **Carga inalámbrica de dispositivos mediante el T1043**

\*\* Asegurarse que el dispositivo permite la carga inalámbrica o que posee un adaptador para ese fin.

(NOTA: ciertos dispositivos electrónicos con capacidad de carga inalámbrica pueden necesitar activar esta función en su configuración).

1. Insertar la salida micro USB del cable de carga en el **T1043** y conectar la entrada USB a un adaptador de toma de corriente mural (no incluido).
2. Centrar el dispositivo sobre el dock de carga inalámbrica (ver #2 del diagrama del producto). La superficie de carga inalámbrica (ver # 3 del diagrama del producto).
3. Para detener la carga, retirar el dispositivo de dock de carga y desconectar el cable de carga.

NOTA: Una vez el dispositivo cargado, el visor luminoso del **T1043** permanecerá encendido. Para apagarlo, desconectar el cable de carga.

### **Carga de dispositivos electrónicos mediante el T1043**

\*\*NOTA: para cargar un dispositivo con el **T1043**, el cable de carga micro-USB/USB de 2metros (incluido) debe conectarse entre el **T1043** y una toma de corriente mural (no incluida).

1. Utilizar un cable compatible con el dispositivo e insertar la salida USB en el **T1043**
2. Para detener la carga, retirar el dispositivo del dock de carga y desconectar el cable de carga.

NOTA: una vez el dispositivo cargado, el visor luminoso del **T1043** permanecerá encendido. Para apagarlo, desconectar el cable de carga.



**ADVERTENCIA :**

Riesgo de incendio y quemaduras; no abrir, quebrar, desmontar ni arrojar al fuego o incinerar. No tocar las superficies accesibles ni agarrar el dispositivo por mucho rato. Temperatura de trabajo máxima 50°C. Seguir las instrucciones del fabricante.

**DÉCLARACIÓN DE LA FCC**

Este aparato cumple con la norma 15 del reglamento de la FCC. Su funcionamiento debe cumplir con las siguientes condiciones:

- (1) El aparato no debería causar interferencias perjudiciales y
- (2) Su funcionamiento no debería afectarse a causa de interferencias perjudiciales.

**Aviso:**

Toda transformación o modificación no autorizada explícitamente por la autoridad responsable podría anular el derecho a utilizar el equipo.