



WARNING

Please read and follow all instructions & safety precautions detailed below prior to using this product. Failure to do so may result in serious personal injury and / or property damage.

Safety Precautions

- Do not expose this product to heat sources (including open flame or direct sunlight)
- Do not expose this product to water or liquids. If liquid enters the product, immediately unplug the product from any connected power sources or devices.
- Do not disassemble or modify the product
- Avoid dropping this product (or any other heavy impact which might damage the internal circuit)
- In the unlikely event of any abnormalities (such as strange odor, overheating, leaking, color change, etc.), discontinue use immediately.
- Avoid cleaning this product using chemical substances (use dry cloth only)
- Only use attachments/accessories specified by the manufacturer
- Dispose of this item properly (do not dispose of it in trash receptacles and do not attempt to incinerate it)
- This product is not a toy: **KEEP AWAY FROM CHILDREN**
- Do not re-charge via USB port on a computer
- Do not leave this product unattended while it is in use or while it is being charged
- It is recommended to fully recharge this item prior to initial use
- When not being used for prolonged periods of time, please recharge this product every 3 months to avoid damaging the battery
- Wireless charging is most efficient when smartphone is placed directly over the wireless charging dock located at the back of the product
- It is recommended to remove smartphone from cases with credit card holders as wireless charging may demagnetize credit cards
- It is recommended to remove smartphone from heavy & thick cases, or from multi-functional cases (ex: credit card holder cases or cases with magnetic feature) when recharging your device as these may disrupt wireless charging capability

T1042 USER MANUAL

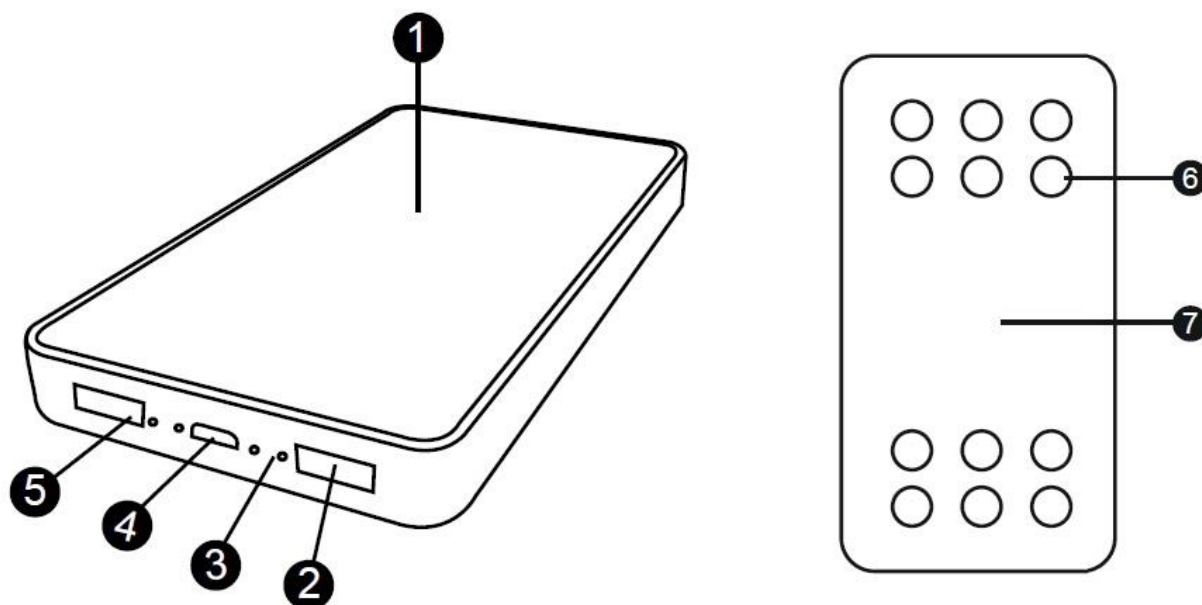
The **T1042** is a 4,000 mAh powerbank with wireless charging capability. Please see below product specifications & user guide.

T1042 Specifications

1. FCC ID: 2ARPF-T1042
2. Battery Type: UL Certified Lithium Polymer rechargeable battery
3. Battery Duration/Lifespan (Charge/Discharge): 500 times
4. Battery Capacity: 4,000 mAh
5. Power Input: DC 5V
6. Power Output: DC 5V
7. Current Input: 2A (micro-USB)
8. Current Output:

- a. USB: 1x 1A & 1x 2A (2A max if one USB port is in use)
 - b. Wireless: 1A
9. Product Size: 2 9/16" x 4 3/4" x 5/8"
 10. Net Weight: 139g
 11. Re-charge Time: 3 hours
 12. Included in the box:
 - 1 T1042 power bank
 - 1 2A Micro-USB/USB re-charging cable
 - 1 user manual
 13. Built-in NTC (Negative Temperature Coefficient) overheating protection: The integrated temperature sensor of this product automatically stops charging an electronic device when temperature reaches over 70°C/158°F in case of unexpected circuit shortage or malfunction.
 14. Built-in FOD (Foreign Object Detection) technology: this product has an integrated safety mechanism that automatically interrupts or reduces power transfer if there is interference caused by metallic or magnetic foreign objects (such as coins, paper clips, pharmaceutical wrappers).

T1042 Product Map



No.	Description
1	LED light-up logo
2	USB output port (DC 5V/2A)
3	4 LED status indicators
4	Micro-USB input port (DC 5V/2A)
5	USB output port (DC 5V/2A)
6	Silicone suction cups
7	Wireless charging area

To Re-Charge T1042

1. Insert the micro-USB output of the charging cable (included) into the T1042 & connect USB output to a wall adapter (not included).
2. The blue LED will flash in succession to indicate that the T1042 is being charged (all 4 LED lights will be solid once the T1042 is 100% fully charged and it will remain lit).

NOTE: To verify remaining battery power, press power button:

- 4 blue LED indicates 100 – 75% battery power remaining
- 3 blue LED indicates 75 – 50% battery power remaining
- 2 blue LED indicates 50 – 25% battery power remaining
- 1 blue LED indicates 25 – 0% battery power remaining

To charge electronic devices using the T1042

a) Via T1042 wireless charging area:

** Make sure your device has integrated wireless charging capability or is equipped with wireless charging adapter (NOTE: some electronic devices with integrated wireless capability may require users to manually enable wireless charging in the settings of their electronic devices)

1. Center your electronic device over the wireless charging area located at the back of the T1042 (see # 9 of Product Map above) & power ON the T1042. Solid blue LED indicates the T1042 is wirelessly charging your electronic device (NOTE: the solid blue LED will be lit while wirelessly charging your device & will remain lit once your device is 100% fully charged)
2. To stop charging and/or power off light up feature, remove your electronic device from charging dock (the T1042 will automatically power OFF when inactive for approx. 30 seconds)

b) Via USB/micro-USB charging cable:

1. Insert the following cable into the T1042 USB output:
 - i. To charge devices with micro-USB input port: use the micro-USB/USB cable included with the T1042.
 - ii. To charge iOS devices: use the certified charging cable accessory that came with your smart phone/electronic device.
2. Solid blue LED will remain lit while your device is being charged (NOTE: once your device is 100% fully charged, charging will stop & the T1042 will automatically power OFF)



CAUTION:

Risk of Fire and Burns, don't open, crush, disassemble and dispose of in fire. Accessible surfaces held or touched for short periods only. Don't heat above 50 °C or Incinerate. Follow Manufacturer's Instructions

FCC STATEMENT

This device complies with Part 15 of the FCC Rules. Operation is subject to the following two conditions:

- (1) This device may not cause harmful interference, and
- (2) This device must accept any interference received, including interference that may cause undesired operation.

Warning:

Changes or modifications not expressly approved by the party responsible for compliance could void the user's authority to operate the equipment.



AVERTISSEMENT

S'il vous plaît lire et suivre toutes les instructions et consignes de sécurité indiquées ci-dessous avant d'utiliser ce produit. De ne pas prendre ces précautions pourrait entraîner des blessures graves et/ou des dommages matériels.

Précautions de sécurité

- Ne pas exposer le produit à des sources de chaleur (incluant les flammes nues ou la lumière directe de soleil).
- Ne pas exposer le produit ni à de l'eau ni à des liquides. Si du liquide s'introduit dans le produit débrancher celui-ci immédiatement de toute source d'énergie ou d'un dispositif quelconque.
- Ne pas démonter ni modifier le produit.
- Éviter de laisser tomber le produit (et tout impact qui pourrait endommager ses circuits internes).
- Dans le cas improbable d'anomalies (telles que odeurs étranges, surchauffe, filtrations, changements de couleur, etc.) arrêter d'utiliser le produit immédiatement.
- Éviter de nettoyer le produit avec des liquides ou des substances chimiques (n'utiliser qu'un tissu sec).
- N'utiliser que les pièces et les accessoires spécifiés par le fabricant.
- Se débarrasser du produit correctement (ne pas le jeter aux poubelles ni essayer de l'incinérer).
- Ne pas laisser le produit sans surveillance lorsqu'il est en fonctionnement ou en cours de chargement.
- Ce produit n'est pas un jouet: **LE GARDER HORS DE LA PORTÉE DES ENFANTS.**
- Ne pas recharger via le port USB d'un ordinateur
- Ne pas laisser le produit sans surveillance lorsqu'il est en fonctionnement ou en cours de chargement.
- Il est recommandé de charger complètement ce produit avant de l'utiliser pour la première fois
- Si le produit ne s'utilise pendant des périodes de temps prolongées il faut le charger tous les trois mois pour éviter d'endommager la batterie.
- Le chargement sans fil est plus efficace lorsque le cellulaire est placé directement sur dock de chargement sans fil
- Il est conseillé de retirer le cellulaire de tout étui portant des cartes de crédit car le chargement sans fil peut démagnétiser les cartes de crédit
- Il est conseillé de retirer le cellulaire de tout étui lourd ou épais, ou étui avec des composants métalliques ou magnétiques, lors d'une recharge car ceux-ci pourraient perturber les capteurs responsables du chargement sans fil

MANUEL DE L'UTILISATEUR DU T1042

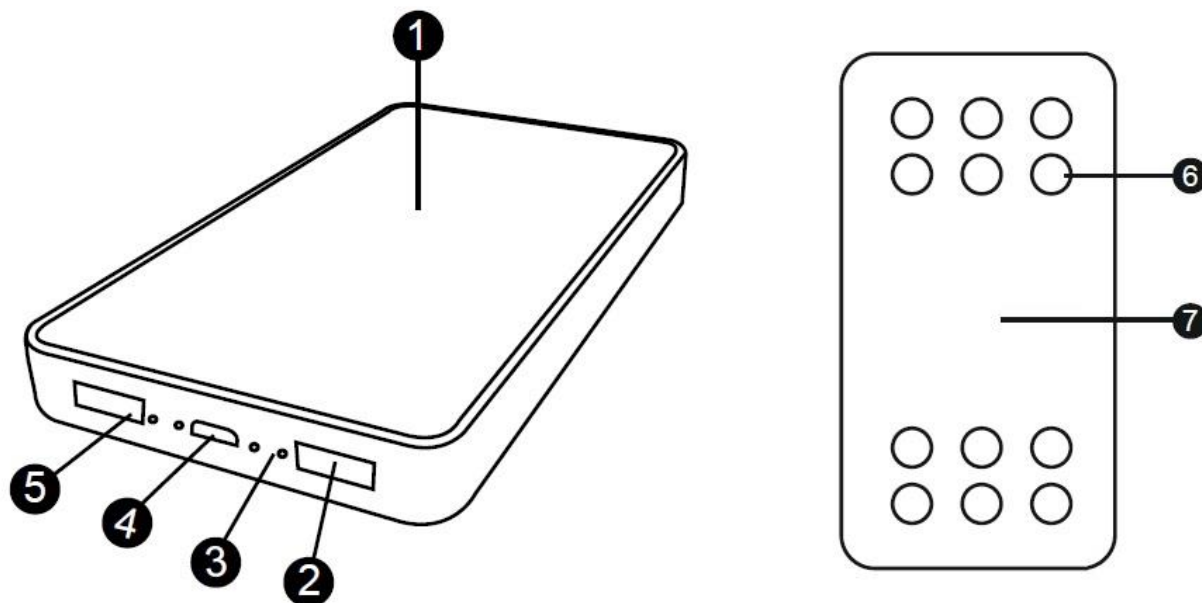
Le **T1042** est un chargeur sans fil de 4,000 mAh. Ci-dessous les spécifications du produit et son mode d'emploi.

Spécifications du T1042

1. FCC ID: 2ARPF-T1042
2. Type de batterie : rechargeable au lithium polymère certifiée UL
3. Durée/Vie utile (Charge/décharge) : 500 fois
4. Capacité : 4,000 mAh
5. Puissance d'entrée : 5V CC

6. Puissance de sortie : 5V CC
7. Courant d'entrée : 2A (micro-USB)
8. Courant de sortie :
 - a. USB : 1x 1A et 1x 2A (2A max avec un port USB en usage)
 - b. Sans fil : 1A
9. Dimensions du produit : 2 9/16po x 4 3/4po x 5/8po
10. Poids net : 139 grammes
11. Durée de la recharge : 3 heures
12. Le boîtier inclut :
 - 1 chargeur **T1042**
 - 1 câble de rechargement 2A micro-USB/USB
 - 1 manuel de l'utilisateur
13. CTN intégré (Coefficient de température négatif) protection anti-surchauffe: Le senseur de coefficient de température négatif intégré arrête automatiquement le chargement d'un dispositif électronique lorsque la température dépasse les 70°C/158°F en cas de mal fonctionnement ou de court-circuit.
14. DCE intégrée (technologie de détection de corps étrangers) : ce produit possède un mécanisme intégré de sécurité qui interrompt automatiquement la transmission ou réduit celle-ci lorsqu'une interférence est causée par la présence d'un objet métallique ou autre tels que pièces de monnaie, trombones, petits objets magnétiques, enveloppes pharmaceutiques, etc.).

Diagramme du produit T1042



No.	Description
1	Logo voyant LED
2	Port de sortie USB (5V/2A CC)
3	4 LED indicateurs de statut
4	Port d'entrée micro-USB (5V/2A CC)
5	Port de sortie USB (5V/2A CC)
6	Ventouses en silicone
7	Surface de chargement sans fil

Rechargement du T1042

1. Insérer la sortie micro-USB du câble de chargement (incluse) dans le **T1042** et connecter la sortie USB à un adaptateur de prise de courant murale (non inclus).
2. LED bleue clignotera en succession pour signaler que le **T1042** est en cours de chargement (les 4 LED seront fixes lorsque le **T1042** est complètement chargé et demeureront allumées).

NOTE: Pour vérifier le niveau de batterie, appuyer sur le bouton allumage :

- 4 LED bleue signalent 100 – 75% niveau de batterie
- 3 LED bleue signalent 75 – 50% niveau de batterie
- 2 LED bleue signalent 50 – 25% niveau de batterie
- 1 LED bleue signale 25 – 0% niveau de batterie

Chargement de dispositifs électroniques au moyen du T1042

a) *Sur la surface de chargement sans fil du T1042 :*

** S'assurer que le dispositif est compatible avec le chargement sans fil ou qui possède une adaptateur à cet effet (NOTE: certains dispositifs électroniques avec capacité de chargement sans fil peuvent nécessiter d'activer manuellement cette fonction dans leur configuration de paramètres).

1. Centrer le dispositif électronique sur la surface de chargement sans fil à l'arrière du **T1042** (voir # 9 du diagramme du produit plus haut) et ALLUMER le **T1042**. LED bleue fixe signale que le dispositif est en cours de chargement sans fil. (NOTE : LED bleue solide s'allumera pendant le chargement et demeurera allumée une fois celui-ci complété.
2. Pour arrêter le chargement et pour désactiver cette fonction, retirer le dispositif du dock de chargement (le **T1042** s'éteindra automatiquement lorsque laissé inactif pendant 30 secondes.)

b) *Au moyen du câble de chargement USB/micro-USB :*

1. Insérer le câble suivant dans la sortie USB du T1042 :
 - i. Chargement de dispositifs ayant port micro-USB : utiliser le câble micro-USB/USB prévu avec le T1042.
 - ii. Chargement de dispositifs iOS : utiliser le câble de chargement prévu avec votre dispositif/téléphone intelligent.
2. LED bleue fixe demeurera allumée pendant le chargement du dispositif.
(NOTE: one fois le dispositif complètement chargé, le T1042 s'éteindra automatiquement).



AVERTISSEMENT :

Risque d'incendie et de brûlures ; ne pas ouvrir, briser, démonter ni jeter dans le feu ou incinérer. Ne toucher les surfaces accessibles ni saisir l'appareil que brièvement. Température de travail maximale 50°C. Suivre le mode d'emploi du fabricant.

DÉCLARATION DE LA FCC

Cet appareil est conforme au point 15 du règlement de la FCC. Son fonctionnement est soumis aux deux conditions suivantes :

- (1) L'appareil ne devrait pas causer d'interférences nuisibles et
- (2) Ne devrait pas voir son fonctionnement altéré par des interférences nuisibles.

Mise en garde :

Toute transformation ou modification non expressément autorisée par l'autorité responsable pourraient annuler le droit de l'utilisateur à utiliser l'équipement.



ADVERTENCIA

Por favor, lea y siga todas las instrucciones y precauciones de seguridad que se detallan a continuación antes de utilizar este producto. El no hacerlo puede traer como consecuencia lesiones personales graves y/o daños materiales.

Precauciones de seguridad

- No exponer el producto a fuentes de calor (incluyendo las llamas abiertas y la luz directa del sol).
- No exponer el producto ni al agua ni a líquidos. Si un líquido se introduce en el producto desconectarlo inmediatamente de toda fuente de energía y de cualquier dispositivo.
- No desarmar ni modificar el producto.
- No dejar caer el producto (evitar todo impacto que podría dañar sus circuitos internos).
- En el caso improbable de alguna anomalía (olores extraños, sobrecalentamiento, filtraciones, cambios de color, etc.) dejar de usar el producto inmediatamente.
- No limpiar el producto con líquidos ni sustancias químicas (usar solamente un trapo seco).
- Utilizar solamente los accesorios y piezas especificados por el fabricante.
- Deshacerse del producto en forma correcta (no arrojarlo a la basura ni incinerarlo).
- No dejar el producto sin vigilancia cuando está en funcionamiento o cargándose.
- Este producto no es un juguete: **MANTENERLO FUERA DEL ALCANCE DE LOS NIÑOS.**
- No recargar a través del puerto USB del ordenador.
- No dejar el producto sin vigilancia cuando está en funcionamiento o cargándose.
- Se recomienda cargar completamente este producto antes de usarlo por primera vez
- Si el producto no se utiliza por largos periodos de tiempo, hay que cargarlo cada 3 meses para evitar dañar la batería.
- La carga inalámbrica es más eficiente cuando el teléfono inteligente se coloca directamente sobre el dock de carga inalámbrica integrado
- Se recomienda quitar el teléfono inteligente de las fundas con los titulares de tarjetas de crédito ya que la carga inalámbrica puede desmagnetizar las tarjetas de crédito.
- Se recomienda retirar el teléfono inteligente de las carcasas o estuches gruesos con componentes metálicos o magnéticos (por ejemplo, fundas de portatarjetas de crédito o estuches con funciones magnéticas) antes de utilizar la carga inalámbrica, ya que pueden afectar los sensores de carga inalámbrica

Manual del usuario del T1042

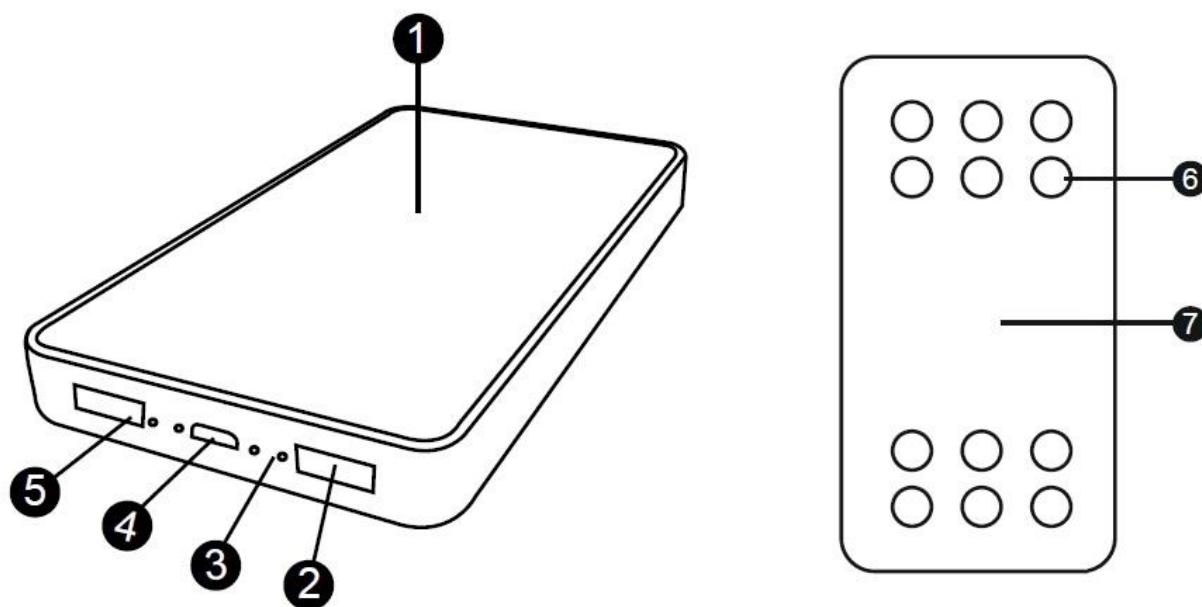
El **T1042** es un cargador inalámbrico de 4,000 mAh. Instrucciones de uso y especificaciones del producto.

Especificaciones del T1042

1. ID FCC: 2ARPF-T1042
2. Tipo de batería: Polímero de litio recargable certificada UL
3. Duración/Vida útil (Carga/Descarga): 500 veces
4. Capacidad: 4,000 mAh
5. Potencia de entrada: 5V CC

6. Potencia de salida: 5V CC
7. Corriente de entrada: 2A (micro-USB)
8. Corriente de salida:
 - a. USB: 1x 1A et 1x 2A (2A máx. con un puerto USB en uso)
 - b. Inalámbrico: 1A
9. Dimensiones del producto: 2 9/16" x 4 3/4" x 5/8"
10. Peso neto: 139 gramos
11. Duración de la recarga: 3 horas
12. La caja incluye:
 - 1 cargador **T1042**
 - 1 cable de recarga 2A micro-USB/USB
 - 1 manual del usuario
13. NTC integrado (Coeficiente Negativo de Temperatura) protección anti-recalentamiento: El sensor de Coeficiente Negativo de Temperatura integrado detiene automáticamente la carga de un dispositivo electrónico cuando la temperatura sobrepasa los 70°C/158°F en caso de mal funcionamiento o corto circuito.
14. DCE integrada (tecnología de Detección de cuerpos Extraños): este producto posee un mecanismo integrado de seguridad que interrumpe automáticamente la transmisión la reduce cuando una interferencia es causada por la presencia de un objeto metálico u de otro tipo, como monedas, clips, pequeños objetos magnéticos, envoltorios farmacéuticos, etc.)

Diagrama del producto T1042



No.	Descripción
1	Logo luminoso LED
2	Puerto de salida USB (5V/2A CC)
3	4 visores LED de estado
4	Puerto de entrada micro-USB (5V/2A CC)
5	Puerto de salida USB (5V/2A CC)
6	Ventosas de silicona
7	Superficie de carga inalámbrica

Recarga del T1042

1. Insertar la salida micro-USB del cable de carga (incluida) en el **T1042** y conectar la salida USB a un adaptador de toma de corriente mural (no incluido).
2. LED azul parpadeará en orden para señalar que el **T1042** está cargando (las 4 LED quedarán fijas cuando el **T1042** esté completamente cargado y permanecerán encendidas).

NOTA: Para verificar el nivel de la batería, oprimir botón de encendido:

- 4 LED azules señalan 100 – 75% nivel de batería
- 3 LED azules señalan 75 – 50% nivel de batería
- 2 LED azules señalan 50 – 25% nivel de batería
- 1 LED azul señala 25 – 0% nivel de batería

Carga de dispositivos electrónicos con el T1042

a) *Sobre la superficie de carga inalámbrica del T1042:*

** Asegurarse que el dispositivo permite la carga inalámbrica o que posee un adaptador para ese fin.

(NOTA: ciertos dispositivos electrónicos con capacidad de carga inalámbrica pueden necesitar activar esta función en su configuración).

1. Centrar el dispositivo sobre la superficie de carga inalámbrica en la parte trasera del **T1042** (ver # 9 del diagrama del producto más arriba) y ENCENDER el **T1042**. LED azul fija señala que el dispositivo está cargando inalámbricamente. (NOTA: LED azul fija se encenderá durante la carga y permanecerá encendida una vez terminada).
2. Para detener la carga y para desactivar esta función, retirar el dispositivo del dock de carga (el **T1042** se apagará automáticamente si queda inactivo por más de 30 segundos.)

b) *Mediante el cable de carga USB/micro-USB:*

1. Insertar el cable en la salida USB del **T1042**:
 - i. Carga de dispositivos con puerto micro-USB: utilizar el cable micro-USB/USB incluido en el **T1042**.
 - ii. Carga de dispositivos iOS: utilizar el cable de carga incluido en el dispositivo/smartphone.
2. LED azul fija permanecerá encendida durante la carga dl dispositivo.
(NOTA: una vez el dispositivo cargado, el **T1042** se apagará automáticamente).



ADVERTENCIA :

Riesgo de incendio y quemaduras; no abrir, quebrar, desmontar ni arrojar al fuego o incinerar. No tocar las superficies accesibles ni agarrar el dispositivo por mucho rato. Temperatura de trabajo máxima 50°C. Seguir las instrucciones del fabricante.

DÉCLARACIÓN DE LA FCC

Este aparato cumple con la norma 15 del reglamento de la FCC. Su funcionamiento debe cumplir con las siguientes condiciones:

- (1) El aparato no debería causar interferencias perjudiciales y
- (2) Su funcionamiento no debería afectarse a causa de interferencias perjudiciales.

Aviso:

Toda transformación o modificación no autorizada explícitamente por la autoridad responsable podría anular el derecho a utilizar el equipo.