



## **WARNING**

Please read and follow all of the instructions & safety precautions detailed below prior to using this product. Failure to do so may result in serious personal injury and / or property damage.

### **Safety Precautions**

- Do not expose this product to heat sources (including open flame or direct sunlight)
- Do not expose this product to water or liquids. If liquid enters the product, immediately unplug the product from any connected power sources or devices.
- Do not disassemble or modify the product
- Avoid dropping this product (or any other heavy impact which might damage the internal circuit)
- In the unlikely event of any abnormalities (such as strange odor, overheating, leaking, color change, etc.), discontinue use immediately & disconnect the device immediately
- Avoid cleaning this product using liquids or chemical substances (use dry cloth only)
- Only use attachments/accessories specified by the manufacturer
- Dispose of this item properly (do not dispose of it in trash receptacles and do not attempt to incinerate it)
- Do not leave this product unattended while it is in use or while it is being charged
- Use certified A/C adapter (not included) to connect this item
- Disconnect the item from A/C adapter (not included) after use
- This product is not a toy: KEEP AWAY FROM CHILDREN
- It is not recommended to wirelessly charge a tablet with this product
- Wireless charging is most efficient when smartphone is placed directly over the wireless charging area
- It is recommended to remove smartphone from cases with credit card holders as wireless charging may demagnetize credit cards
- It is recommended to remove smartphone from heavy & thick cases, or from multi-functional cases (ex: credit card holder cases or cases with magnetic feature) when recharging your device as these may disrupt wireless charging capability

## **T1038/T1044 USER MANUAL**

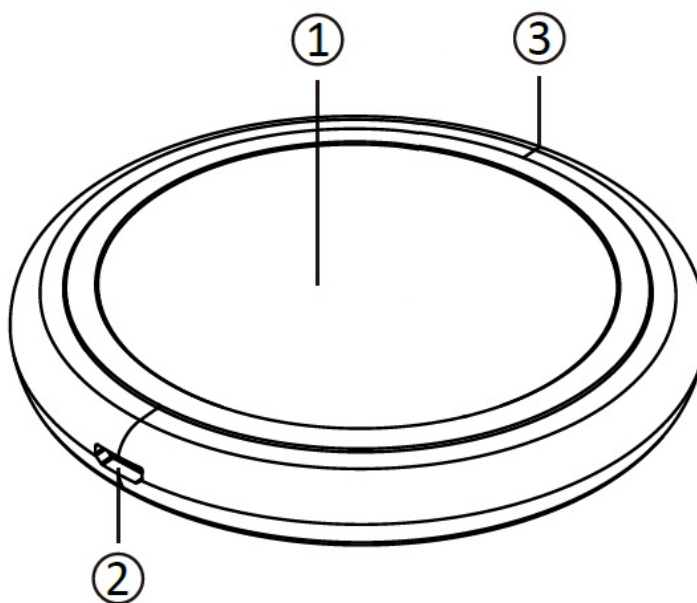
The T1038/T1044 is a charging dock that allows smartphones equipped with wireless charging capability to be charged wirelessly. Please see below product specifications & user guide.

### **T1038/T1044 Specifications**

1. Item No.: T1038/T1044
2. Model No.: SW008
3. Power Input: DC 5V/1.5A
4. Wireless Power Output: DC 5V/1A
5. Range of wireless charging: within 6mm
6. Product Size: 3 ½" x 3 ½" x 3/8"
7. Net Weight: 55g

8. Included in the box:
  - 1 T1038/T1044 wireless charging dock
  - 1 1.8-meter micro-USB/USB charging cable included
  - 1 user manual
9. Built-in NTC (Negative Temperature Coefficient) overheating protection: The integrated temperature sensor of this product automatically stops charging an electronic device when temperature reaches over 70°C/158F in case of unexpected circuit shortage or malfunction.
10. Built-in FOD (Foreign Object Detection) technology: this product has an integrated safety mechanism that automatically interrupts or reduces power transfer if there is interference caused by metallic or magnetic foreign objects (such as coins, paper clips, pharmaceutical wrappers).

### T1038/T1044 Product Map



No.	Description
1	Wireless charging area
2	Micro-USB input port
3	LED status indicator

### To wirelessly charge a wireless enabled or equipped smartphone device using the T1038/T1044

\*\*\* NOTE: Make sure your smartphone has integrated wireless capability or is equipped with wireless charging adapter\*\*\*

1. Insert the micro-USB output of charging cable (included) into T1038/T1044 & connect the input of the cable (USB) to a certified wall adapter (not included)
2. A solid Red LED indicates that the **T1038/T1044** is ready for wireless charging.
3. Center your smartphone over the wireless charging area (see #1 in Product Map). A solid blue LED indicates the **T1038/T1044** is wirelessly charging your smartphone  
(NOTE: a solid Red LED will appear on the **T1038/T1044** to indicate your smartphone is 100% fully charged)
4. To stop charging, remove your smartphone device from the **T1038/T1044** and disconnect the charging cable

**NOTES:**

- Wireless charging distance between smartphone & **T1038/T1044** wireless charging dock must be within 6mm
- only smartphones equipped with wireless charging capability can use the wireless charging of the **T1038/T1044**
- the wireless charging dock of **T1038/T1044** will activate only when it is connected to a certified A/C adapter (not included)
- T1038/T1044 is not equipped to recharge a smart watch

**CAUTION:**

Risk of Fire and Burns, don't open, crush, disassemble and dispose of in fire. Accessible surfaces held or touched for short periods only. Don't heat above 50°C or Incinerate. Follow Manufacturer's Instructions

**FCC STATEMENT**

This device complies with Part 15 of the FCC Rules. Operation is subject to the following two conditions:

- (1) This device may not cause harmful interference, and
- (2) This device must accept any interference received, including interference that may cause undesired operation.

**Warning:**

Changes or modifications not expressly approved by the party responsible for compliance could void the user's authority to operate the equipment.



## AVERTISSEMENT

S'il vous plaît lire et suivre toutes les instructions et consignes de sécurité indiquées ci-dessous avant d'utiliser ce produit. De ne pas prendre ces précautions pourrait entraîner des blessures graves et/ou des dommages matériels.

### Précautions de sécurité

- Ne pas exposer le produit à des sources de chaleur (incluant les flammes nues ou la lumière directe de soleil).
- Ne pas exposer le produit ni à de l'eau ni à des liquides. Si du liquide s'introduit dans le produit débrancher celui-ci immédiatement de toute source d'énergie ou d'un dispositif quelconque.
- Ne pas démonter ni modifier le produit.
- Éviter de laisser tomber le produit (et tout impact qui pourrait endommager ses circuits internes).
- Dans le cas improbable d'anomalies (telles que odeurs étranges, surchauffe, filtrations, changements de couleur, etc.) arrêter d'utiliser le produit immédiatement.
- Éviter de nettoyer le produit avec des liquides ou des substances chimiques (n'utiliser qu'un tissu sec).
- N'utiliser que les pièces et les accessoires spécifiés par le fabricant.
- Se débarrasser du produit correctement (ne pas le jeter aux poubelles ni essayer de l'incinérer).
- Ne pas laisser le produit sans surveillance lorsqu'il est en fonctionnement ou en cours de chargement.
- Recharger ce dispositif au moyen d'un adaptateur mural certifié pour port USB (non inclus).
- Déconnecter l'adaptateur de prise de courant murale (non inclus) après utilisation.
- Ce produit n'est pas un jouet: LE GARDER HORS DE LA PORTÉE DES ENFANTS.
- La fonction du chargement sans fil de ce produit n'est pas recommandé pour les tablettes.
- Le chargement sans fil est plus efficace lorsque le téléphone intelligent est placé directement sur la surface de chargement sans fil.
- Il est conseillé de retirer le cellulaire de tout étui portant des cartes de crédit car le chargement Qi certifié sans fil peut démagnétiser les cartes de crédit.
- Il est conseillé de retirer le cellulaire de tout étui lourd ou épais, ou étui avec des composants métalliques ou magnétiques, lors d'une recharge car ceux-ci pourraient perturber les capteurs responsables du chargement sans fil.

### Manuel de l'utilisateur du T1038/T1044

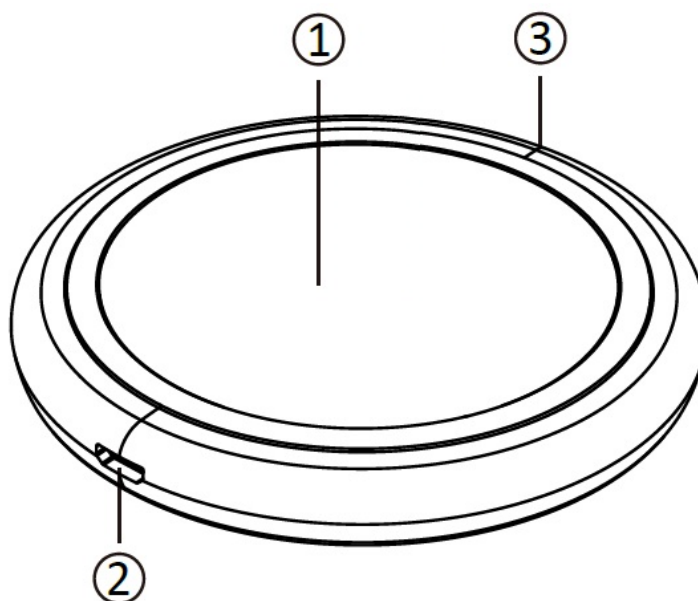
Le T1038/T1044 est un dock de chargement pour charger sans fil des téléphones intelligents dotés de cette fonction. Ci-dessous les spécifications du produit et son mode d'emploi.

#### Spécifications du T1038/T1044

1. Article No.: T1038/T1044
2. Modèle No.: SW008
3. Puissance d'entrée : 5V/1.5A CC

4. Puissance de sortie sans fil : 5V/1A CC
5. Portée du chargement sans fil : jusqu'à 6mm
6. Dimensions du produit: 3 ½po x 3 ½po x 3/8po
7. Poids net : 55 grammes
8. Le boîtier inclut :
  - 1 dock de chargement sans fil **T1038/T1044**
  - Un câble de chargement micro USB/USB de 1.8 mètres
  - 1 manuel de l'utilisateur
9. CTN intégré (Coefficient de température négatif) protection anti-surchauffe: Le senseur de coefficient de température négatif intégré arrête automatiquement le chargement d'un dispositif électronique lorsque la température dépasse les 70°C/158°F en cas de mal fonctionnement ou de court-circuit.
10. DCE intégrée (technologie de Détection de corps étrangers) : ce produit possède un mécanisme intégré de sécurité qui interrompt automatiquement la transmission ou réduit celle-ci lorsqu'une interférence est causée par la présence d'un objet métallique ou autre tels que pièces de monnaie, trombones, petits objets magnétiques, enveloppes pharmaceutiques, etc.

#### Diagramme du produit T1038/T1044



No.	Description
1	Surface de chargement sans fil (dock de chargement sans fil)
2	Port d'entrée micro-USB
3	Voyant LED de niveau

#### Chargement sans fil d'un téléphone compatible au moyen du T1038/T1044

\*\*\* NOTE: S'assurer que le téléphone intelligent est compatible avec le chargement sans fil ou qu'il possède un adaptateur à cet effet \*\*\*

1. Insérer la sortie micro-USB du câble de chargement (incluse) dans le **T1038/T1044** et connecter l'entrée du câble (USB) à un adaptateur de prise de courant murale (non inclus).
2. LED rouge fixe signale que le **T1038/T1044** est prêt au chargement sans fil.

3. Centrer le téléphone intelligent sur la surface de chargement sans fil (voir #1 sur le diagramme du produit). LED bleue signale que le **T1038/T1044** est en train de charger sans fil le téléphone intelligent.  
(NOTE: LED rouge fixe dans le **T1038/T1044** signale que le téléphone intelligent est complètement chargé.
4. Pour arrêter le chargement, retirer le téléphone intelligent du **T1038/T1044** et débrancher le câble de chargement.

**NOTES :**

- La distance de chargement sans fil entre le téléphone intelligent et le dock de chargement du **T1038/T1044** ne doit pas dépasser les 6mm
- Seulement les téléphones compatibles avec le chargement sans fil pourront se charger au moyen du **T1038/T1044**
- Le dock de chargement sans fil du **T1038/T1044** s'activera seulement lorsqu'il est connecté au moyen d'un adaptateur compatible (non inclus).
- **Le T1038/T1044** n'est pas équipé pour charger une montre intelligente.



**AVERTISSEMENT :**

Risque d'incendie et de brûlures ; ne pas ouvrir, briser, démonter ni jeter dans le feu ou incinérer. Ne toucher les surfaces accessibles ni saisir l'appareil que brièvement. Température de travail maximale 50°C. Suivre le mode d'emploi du fabricant.

**DÉCLARATION DE LA FCC**

Cet appareil est conforme au point 15 du règlement de la FCC. Son fonctionnement est soumis aux deux conditions suivantes :

- (1) L'appareil ne devrait pas causer d'interférences nuisibles et
- (2) Ne devrait pas voir son fonctionnement altéré par des interférences nuisibles.

**Mise en garde :**

Toute transformation ou modification non expressément autorisée par l'autorité responsable pourraient annuler le droit de l'utilisateur à utiliser l'équipement.



## **ADVERTENCIA**

Por favor, lea y siga todas las instrucciones y precauciones de seguridad que se detallan a continuación antes de utilizar este producto. El no hacerlo puede traer como consecuencia lesiones personales graves y/o daños materiales.

### **Precauciones de seguridad**

- No exponer el producto a fuentes de calor (incluyendo las llamas abiertas y la luz directa del sol).
- No exponer el producto ni al agua ni a líquidos. Si un líquido se introduce en el producto desconectarlo inmediatamente de toda fuente de energía y de cualquier dispositivo.
- No desarmar ni modificar el producto.
- No dejar caer el producto (evitar todo impacto que podría dañar sus circuitos internos).
- En el caso improbable de alguna anomalía (olores extraños, sobrecalentamiento, filtraciones, cambios de color, etc.) dejar de usar el producto inmediatamente.
- No limpiar el producto con líquidos ni sustancias químicas (usar solamente un trapo seco).
- Utilizar solamente los accesorios y piezas especificados por el fabricante.
- Deshacerse del producto en forma correcta (no arrojarlo a la basura ni incinerarlo).
- No dejar en producto sin vigilancia cuando está en funcionamiento o cargándose.
- Recargar este dispositivo por medio de un adaptador mural para certificado puerto USB (no incluido)
- Desconecte el artículo del adaptador de toma de corriente mural (no incluido) después de su uso
- Este producto no es un juguete: **MANTENERLO FUERA DEL ALCANCE DE LOS NIÑOS.**
- La función de carga inalámbrica de este producto no se recomienda para tabletas. La carga inalámbrica es más eficiente cuando el smartphone se coloca directamente sobre la superficie de carga inalámbrica
- Se recomienda quitar el teléfono inteligente de las fundas con los titulares de tarjetas de crédito ya que la carga inalámbrica puede desmagnetizar las tarjetas de crédito.
- Se recomienda retirar el teléfono inteligente de las carcasas o estuches gruesos con componentes metálicos o magnéticos (por ejemplo, fundas de portatarjetas de crédito o estuches con funciones magnéticas) antes de utilizar la carga inalámbrica, ya que pueden afectar los sensores de carga inalámbrica

### **Manual del usuario del T1038/T1044**

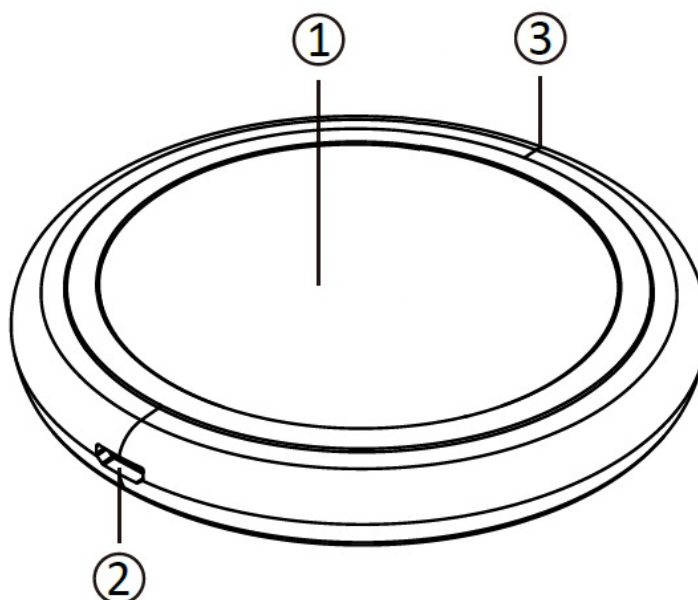
El **T1038/T1044** es un dock de carga inalámbrico para smartphones que poseen esta función. Instrucciones y especificaciones del producto.

#### **Especificaciones del T1038/T1044**

1. Artículo No: T1038/T1044
2. Modelo No.: SW008
3. Potencia de entrada: 5V/1.5A CC
4. Potencia de salida inalámbrica: 5V/1A CC

5. Alcance de la carga inalámbrica: hasta 6mm
6. Dimensiones del producto: 3 ½" x 3 ½" x 3/8"
7. Peso neto: 55 gramos
8. La caja incluye:
  - 1 dock de carga inalámbrica **T1038/T1044**
  - Un cable de carga micro USB/USB de 1.8 metros
  - 1 manual del usuario
9. NTC integrado (Coeficiente Negativo de Temperatura) protección anti recalentamiento: El sensor de Coeficiente Negativo de Temperatura integrado detiene automáticamente la carga de un dispositivo electrónico cuando la temperatura sobrepasa los 70°C/158°F en caso de mal funcionamiento o corto circuito
10. DCE integrada (tecnología de Detección de cuerpos Extraños): este producto posee un mecanismo integrado de seguridad que interrumpe automáticamente la transmisión o la reduce cuando una interferencia es causada por la presencia de un objeto metálico u de otro tipo, como monedas, clips, pequeños objetos magnéticos, envoltorios farmacéuticos, etc.

#### Diagrama del producto T1038/T1044



No.	Descripción
1	Superficie de carga inalámbrica (dock de carga inalámbrica)
2	Puerto de entrada micro-USB
3	Visor LED de nivel

#### Carga inalámbrica de un smartphone compatible con el T1038/T1044

\*\*\* NOTA: Asegurarse que el smartphone permite la carga inalámbrica o que posee un adaptador para ese fin. \*\*\*

1. Insertar la salida micro-USB del cable de carga (incluida) en el **T1038/T1044** y conectar la entrada del cable (USB) a un adaptador de toma de corriente mural (no incluido).
2. LED roja fija señala que el **T1038/T1044** está listo para carga inalámbrica.
3. Centrar el smartphone sobre la superficie de carga inalámbrica (ver #1 del diagrama del



producto). LED azul señala que el **T1038/T1044** está cargando el smartphone.

(NOTA: LED roja fija del **T1038/T1044** señala que el smartphone está completamente cargado.

4. Para detener la carga, retirar el smartphone del **T1038/T1044** y desconectar el cable de carga.

**NOTAS :**

- La distancia de carga inalámbrica entre el smartphone y el dock de carga del **T1038/T1044** no debe ser superior a 6mm.
- Sólo los smartphones compatibles con carga inalámbrica pueden cargarse con el **T1038/T1044**
- El dock de carga inalámbrica del **T1038/T1044** se activa sólo si está conectado mediante un adaptador compatible (no incluido).
- **Le T1038/T1044** no está capacitado para cargar smartwatches.



**ADVERTENCIA :**

Riesgo de incendio y quemaduras; no abrir, quebrar, desmontar ni arrojar al fuego o incinerar. No tocar las superficies accesibles ni agarrar el dispositivo por mucho rato. Temperatura de trabajo máxima 50°C. Seguir las instrucciones del fabricante.

**DÉCLARACIÓN DE LA FCC**

Este aparato cumple con la norma 15 del reglamento de la FCC. Su funcionamiento debe cumplir con las siguientes condiciones:

- (1) El aparato no debería causar interferencias perjudiciales y
- (2) Su funcionamiento no debería afectarse a causa de interferencias perjudiciales.

**Aviso:**

Toda transformación o modificación no autorizada explícitamente por la autoridad responsable podría anular el derecho a utilizar el equipo.