



### **WARNING**

Please read and follow all of the instructions & safety precautions detailed below prior to using this product. Failure to do so may result in serious personal injury and / or property damage.

- Read all the instructions before using the product.
- Power bank main unit contains an internal lithium ion battery. Upon initial use or after a prolonged storage period, fully charge it once. The unit's full performance is achieved only after 2 or 3 completed charge and discharge cycles.
- Power banks are not allowed in checked luggage on commercial airline flights. Handle with care and dispose of in accordance to local regulations. Carry-on only.
- To reduce the risk of injury, close supervision is necessary when the product is used near children.
- Do not put fingers or hands into the product.
- Do not expose power bank to rain, snow, water or liquids.
- Use of a power supply or charger not recommended or sold with power bank manufacturer may result in a risk of fire or injury to persons.
- Do not use the power bank in excess of its output rating. Overload outputs above rating may result in a risk of fire or injury to persons.
- Do not use the power bank that is damaged or modified. Damaged or modified batteries may exhibit unpredictable behavior resulting in fire, explosion or risk of injury.
- Do not disassemble the power bank. Bring unit to a qualified service person when service or repair is required. Incorrect reassembly may result in a risk of fire or injury to persons.
- Do not expose a power pack to fire or excessive temperature. Exposure to fire or temperature above 100°C may cause explosion. The temperature of 100°C is equivalent to the temperature of 212°F.
- Have servicing performed by a qualified repair person using only identical replacement parts. This will ensure that the safety of the product is maintained.
- Do not charge an electronic device while the power bank unit is being charged.
- Disconnect charging cable from the power bank when not in use

### **T1036 USER MANUAL**

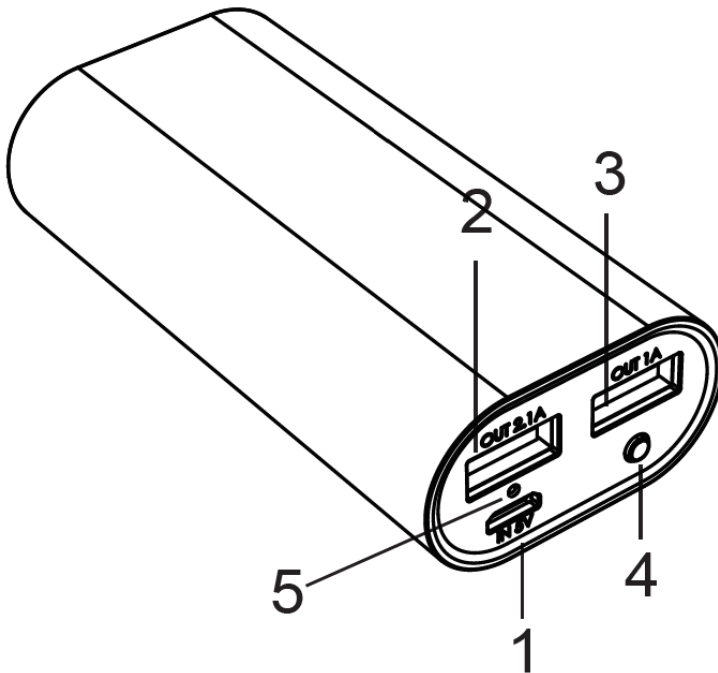
The T1036 is a UL 2056 Certified 4,400 mAh rubberized power bank. Please see below product specifications & user guide.

#### **T1036 Specifications**

1. Item No.: T1036
2. Model: SP8186
3. Battery Type: UL Certified lithium Ion battery
4. Battery Duration/Lifespan: 500 times

5. Battery/Cell Capacity: 1x DC 3.7V / 4,400 mAh; 15.84Wh
6. Product Capacity: 1x DC 5V / 2,600 mAh; 13Wh
7. Power Input: DC 5V/1.5A
8. Power Output: DC 5V / 1x 1A & 1x 2.1A
9. Maximum Current Input: 2A
10. Operating temperature: 0~45°C for Charging  
0~45°C for Discharging
11. Product Size: 3 3/8" X 1 11/16" X 15/16"
12. Net Weight: 124g
13. Charge Time: up to 6 hours
14. Accessories: Micro-USB/USB re-charging cable
15. Product Name: Power Bank

### T1036 Product Map



| No | Description                  |
|----|------------------------------|
| 1  | Micro-USB input port         |
| 2  | USB output port (DC 5V/1A)   |
| 3  | USB output port (DC 5V/2.1A) |
| 4  | ON/OFF Power Button          |
| 5  | LED indicator                |

### To Recharge T1036

1. Insert the micro USB output of the charging cable into the T1036 & connect USB output to a power supply (wall adapter with DC 5V output – not included).
2. Red LED lights will flash while charging & will remain solid red once power bank is fully charged.

### To charge electronic devices using the T1036

1. Insert the following cable into the T1036 USB output:
  - a. To charge Android devices: use the micro-USB/USB cable included with the T1036.

b.To charge IOS devices: use the certified charging cable accessory that came with your smart phone/electronic device.

2. Turn the power bank ON (press power button once).
3. Blue LED lights will remain lit while your device is being charged (the T1036 will automatically power off once your device is fully charged)
4. To stop charging, double press the power button & disconnect the charging cable

NOTE: if the LED light is turned off, the charging process will be disconnected



ITE: Accessories

Lithium Ion battery

**CAUTION:**

Risk of Fire and Burns, don't open, crush, disassemble and dispose of in fire. Accessible surfaces held or touched for short periods only. Don't heat above 50 °C or Incinerate. Follow Manufacturer's Instructions

**FCC STATEMENT**

This device complies with Part 15 of the FCC Rules. Operation is subject to the following two conditions:

- (1)This device may not cause harmful interference, and
- (2)This device must accept any interference received, including interference that may cause undesired operation.

**Warning:**

Changes or modifications not expressly approved by the party responsible for compliance could void the user's authority to operate the equipment.



## AVERTISSEMENT

S'il vous plaît lire et suivre toutes les instructions et consignes de sécurité indiquées ci-dessous avant d'utiliser ce produit. De ne pas prendre ces précautions pourrait entraîner des blessures graves et/ou des dommages matériels.

### Précautions de sécurité

- Veuillez lire les instructions avant d'utiliser le produit.
- Le chargeur contient une batterie interne ion-lithium. Lors de la première utilisation ou après un longue période d'inactivité effectuer un chargement complet. Le rendement maximum du chargeur ne s'obtient qu'après 2 ou 3 cycles complets de charge et décharge.
- Les chargeurs ne sont pas permis aux points d'enregistrement de bagages de vols commerciaux. Manipuler avec soin et suivre les règlements correspondants. Bagage cabine seulement.
- Pour réduire le risque de blessures, superviser de près en présence d'enfants.
- Ne pas mettre les doigts ni les mains dans le produit.
- Ne pas exposer le chargeur à la pluie, la neige ou à des liquides.
- Utiliser une source d'énergie ou un chargeur non recommandé pourrait entraîner des risques d'incendie ou de blessures.
- Ne pas utiliser le chargeur à une puissance supérieure à la puissance de sortie maximale. Une surcharge de sortie pourrait entraîner des risques d'incendie ou de blessures.
- Ne pas utiliser un chargeur modifié ou endommagé. Des batteries endommagées ou modifiées pourraient entraîner des conséquences imprévisibles telles qu'incendies, explosions et blessures.
- Ne pas démonter le chargeur. N'utiliser que le service de personnes qualifiées lors de réparations. Un assemblage fautif pourrait entraîner des risques d'incendie ou de blessures.
- Ne pas exposer le chargeur ni au feu ni à des températures excessives. Le feu et les températures en-dessus de 100°C ou 212°F pourraient causer des explosions.
- S'assurer que le service d'entretien ou de réparation n'est effectué que par du personnel qualifié et que seulement des pièces de rechange identiques sont utilisées. Cela pour assurer la sécurité du produit.
- Ne pas charger un dispositif électronique lors du chargement du chargeur.
- Débrancher le câble de chargement du chargeur lorsqu'il n'est pas utilisé

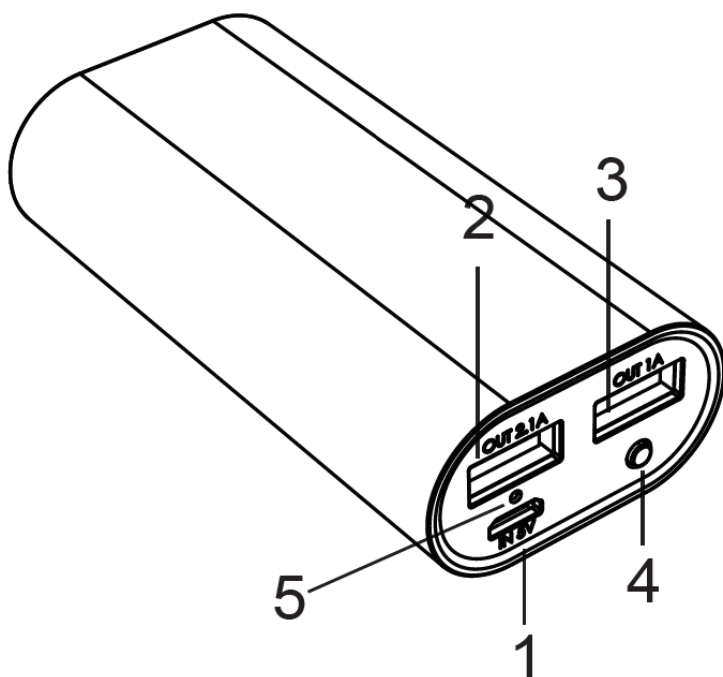
### Manuel de l'utilisateur du T1036

Le T1036 est un chargeur UL 2056 certifié de 4400 mAh, à texture caoutchoutée. Ci-dessous les spécifications et le mode d'emploi du produit.

### Spécifications du T1036

1. N° de l'article : T1036
2. Modèle : SP8186
3. Type de batterie : Lithium ion certifiée UL
4. Durée/Vie utile : 500 fois
5. Capacité de charge des cellules : 1x CC 3.7V / 4,400 mAh; 15.84Wh
6. Capacité du produit : 1x CC 5V / 2,600 mAh; 13Wh
7. Puissance d'entrée : 5V/1.5A CC
8. Puissance de sortie : 5V / 1x 1A & 1x 2.1A CC
9. Entrée maximale de courant : 2A
10. Température de travail : 0~45°C pour charger  
0~45°C pour décharger
11. Dimensions du produit : 3 3/8po X 1 11/16po X 15/16po
12. Poids net : 124 gr
13. Temps de charge : jusqu'à 6 heures
14. Accessoires : Câble de recharge micro-USB/USB
15. Nom du produit : Chargeur

#### Diagramme du T1036



| No | Description                         |
|----|-------------------------------------|
| 1  | Port d'entrée micro-USB             |
| 2  | Port de sortie micro-USB (5V/1A CC) |
| 3  | Port de sortie USB (5V/2.1A CC)     |
| 4  | Bouton d'allumage ON/OFF            |
| 5  | Voyant LED                          |

#### Recharge du T1036

1. Insérer la sortie micro-USB du câble de chargement dans le T1036 et connecter la sortie USB à une source d'énergie (adaptateur de prise murale 5V CC – non inclus)
2. Les lumières LED rouges clignoteront pendant le chargement et demeureront rouge fixe une fois le chargement complété

## Chargement de dispositifs électroniques au moyen du T1036

1. Insérer les câbles dans la sortie USB du T1036 comme suit :
  - a. Dispositifs Android : utiliser le câble micro-USB/USB fourni avec le T1036
  - b. Dispositifs IOS : utiliser le câble de chargement fourni avec votre cellulaire ou dispositif électronique
2. Allumer le chargeur (appuyer sur le bouton d'allumage une fois)
3. Des LED bleues demeureront allumées pendant le chargement du dispositif (le T1036 s'éteindra automatiquement une fois le dispositif chargé)
4. Pour arrêter le chargement, appuyer deux fois sur le bouton d'allumage et débrancher le câble de chargement

NOTE: si la LED est éteinte, le chargement s'est interrompu



ITE: Accessoires

Batterie au ion-lithium

### AVERTISSEMENT :

Risque d'incendie et de brûlures ; ne pas ouvrir, briser, démonter ni jeter dans le feu ou incinérer. Ne toucher les surfaces accessibles ni saisir l'appareil que brièvement. Température de travail maximale 50°C. Suivre le mode d'emploi du fabricant.

### DÉCLARATION DE LA FCC

Cet appareil est conforme au point 15 du règlement de la FCC. Son fonctionnement est soumis aux deux conditions suivantes :

- (1) L'appareil ne devrait pas causer d'interférences nuisibles et
- (2) Ne devrait pas voir son fonctionnement altéré par des interférences nuisibles.

### Mise en garde :

Toute transformation ou modification non expressément autorisée par l'autorité responsable pourraient annuler le droit de l'utilisateur à utiliser l'équipement.



## **ADVERTENCIA**

Por favor, lea y siga todas las instrucciones y precauciones de seguridad que se detallan a continuación antes de utilizar este producto. El no hacerlo puede traer como consecuencia lesiones personales graves y/o daños materiales.

### **Precauciones de seguridad**

- Leer las instrucciones antes de utilizar el producto.
- El cargador contiene una batería interna de iones de litio. Al usarlo por primera vez o después de un largo periodo de inactividad efectuar una carga completa. El rendimiento máximo del cargador se obtiene después de 2 o 3 ciclos completos de carga y descarga.
- Los cargadores no están permitidos en los puntos de registro de equipaje de vuelos comerciales. Manipular con cuidado y seguir las reglas correspondientes. Equipaje de mano solamente.
- Para reducir el riesgo de heridas, supervisar de cerca en presencia de niños.
- No meter dedos ni manos en el producto.
- No exponer el cargador a la lluvia, nieve o a líquidos.
- Emplear una fuente de energía o un cargador no recomendado podría tener riesgos de incendio o de heridas.
- No utilizar el cargador a una potencia superior a la potencia máxima de salida. Una sobrecarga de salida podría tener riesgos de incendio o de heridas.
- No utilizar un cargador modificado o dañado. Baterías dañadas o modificadas pueden tener consecuencias imprevisibles como incendios, explosiones y heridas.
- No desmontar el cargador. Utilizar los servicios de personas calificadas para reparaciones. Un ensamblado defectuoso podría tener riesgos de incendio o heridas.
- No exponer el cargador al fuego ni a temperaturas excesivas. El fuego y las temperaturas sobre los 100°C o 212°F podrían causar explosiones.
- Asegurarse que el servicio de mantención o de reparaciones sea efectuado por personal calificado y que sólo se usen piezas de repuesto idénticas. Para asegurar la seguridad del producto.
- No cargar un dispositivo electrónico cuando se carga el cargador.
- Desconectar el cable de carga cuando no se usa.

### **Manual del usuario del T1036**

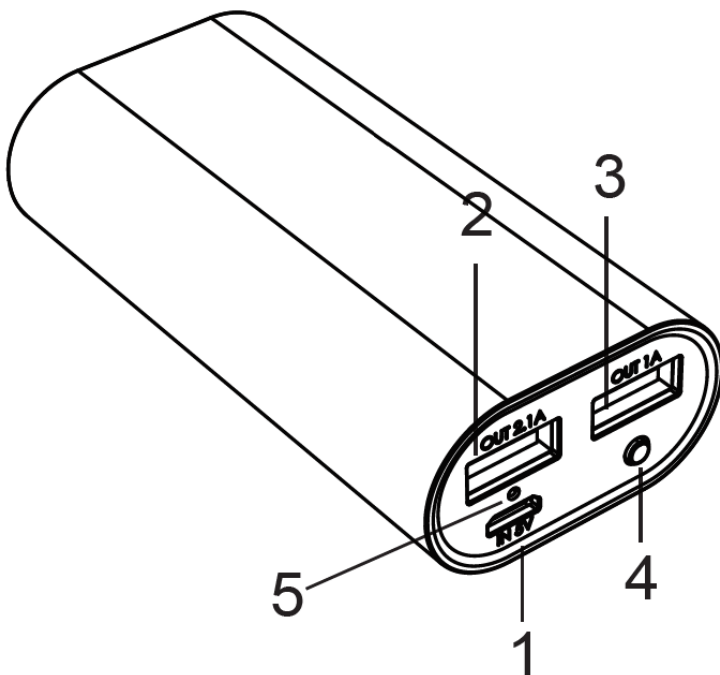
El T1036 es un cargador UL 2056 certificado, de 4,400 mAh, con textura de goma. A continuación las especificaciones y el modo de empleo del producto.

#### **Especificaciones del T1036**

1. N° del artículo: T1036

2. Modelo: SP8186
3. Tipo de batería: Ión de litio certificada UL
4. Duración/Vida útil: 500 veces
5. Capacidad de las células: 1x 3.7V CC / 4,400 mAh; 15.84Wh
6. Capacidad del producto: 1x CC 5V / 2,600 mAh; 13Wh
7. Potencia de entrada: 5V/1.5A CC
8. Potencia de salida: 5V / 1x 1A & 1x 2.1A CC
9. Entrada máxima de corriente: 2A
10. Temperatura de funcionamiento: 0~45°C para cargar  
0~45°C para descargar
11. Dimensiones del producto: 3 3/8" X 1 11/16" X 15/16"
12. Peso neto: 124 gramos
13. Tiempo de carga: hasta 6 horas
14. Accesorios : Cable de recarga micro-USB/USB
15. Nombre del producto: Cargador

#### Diagrama del T1036



| No | Descripción                           |
|----|---------------------------------------|
| 1  | Puerto de entrada micro-USB           |
| 2  | Puerto de salida micro-USB (5V/1A CC) |
| 3  | Puerto de salida USB (5V/2.1A CC)     |
| 4  | Botón de encendido ON/OFF             |
| 5  | Visor LED                             |

#### Recarga del T1036

1. Insertar la salida micro-USB del cable de carga en el T1036 y conectar la salida USB a una fuente de energía (adaptador de toma mural 5V CC – no incluido).
2. Las LED rojas parpadearán durante la carga y permanecerán en rojo fijo una vez terminada la carga.

#### Carga de dispositivos electrónicos con el T1036



1. Insertar los cables USB del T1036 del siguiente modo :
  - a. Dispositivos Android: emplear el cable micro-USB/USB incluido en el T1036
  - b. Dispositivos IOS: emplear el cable de carga incluido en el celular o dispositivo electrónico
2. Encender el cargador (oprimir el botón de encendido una vez)
3. LED azules permanecerán encendidas durante la carga del dispositivo (el T1036 se apagará automáticamente una vez cargado el dispositivo)
4. Para detener la carga oprimir dos veces el botón de encendido y desconectar el cable de carga

NOTA: Si la LED está apagada, la carga se interrumpirá



ITE: Accesorios

Batería iones de litio

#### **ADVERTENCIA :**

Riesgo de incendio y quemaduras; no abrir, quebrar, desmontar ni arrojar al fuego o incinerar. No tocar las superficies accesibles ni agarrar el dispositivo por mucho rato. Temperatura de trabajo máxima 50°C. Seguir las instrucciones del fabricante.

#### **DÉCLARACIÓN DE LA FCC**

Este aparato cumple con la norma 15 del reglamento de la FCC. Su funcionamiento debe cumplir con las siguientes condiciones:

- (1) El aparato no debería causar interferencias perjudiciales y
- (2) Su funcionamiento no debería afectarse a causa de interferencias perjudiciales.

#### **Aviso:**

Toda transformación o modificación no autorizada explícitamente por la autoridad responsable podría anular el derecho a utilizar el equipo.