



WARNING

Please read and follow all of the instructions & safety precautions detailed below prior to using this product. Failure to do so may result in serious personal injury and / or property damage.

- Read all the instructions before using the product.
- Power bank main unit contains an internal lithium polymer battery. Upon initial use or after a prolonged storage period, fully charge it once. The unit's full performance is achieved only after 2 or 3 completed charge and discharge cycles.
- Power banks are not allowed in checked luggage on commercial airline flights. Handle with care and dispose of in accordance to local regulations. Carry-on only.
- To reduce the risk of injury, close supervision is necessary when the product is used near children.
- Do not put fingers or hands into the ports of product.
- Do not expose power bank to rain, snow, water or liquids.
- Use of a power supply or charger not recommended or sold with power bank manufacturer may result in a risk of fire or injury to persons.
- Do not use the power bank in excess of its output rating. Overload outputs above rating may result in a risk of fire or injury to persons.
- Do not use the power bank that is damaged or modified. Damaged or modified batteries may exhibit unpredictable behavior resulting in fire, explosion or risk of injury.
- Do not disassemble the power bank. Bring unit to a qualified service person when service or repair is required. Incorrect reassembly may result in a risk of fire or injury to persons.
- Do not expose a power pack to fire or excessive temperature. Exposure to fire or temperature above 100°C may cause explosion. The temperature of 100°C is equivalent to the temperature of 212°F.
- Have servicing performed by a qualified repair person using only identical replacement parts. This will ensure that the safety of the product is maintained.
- Do not charge an electronic device while the power bank unit is being charged.
- Disconnect charging cable from the power bank when not in use
- Wireless charging is most efficient when smartphone is placed directly over the Qi certified wireless charging dock
- It is recommended to remove smartphone from cases with credit card holders as wireless charging may demagnetize credit cards
- It is recommended to remove smartphone from heavy & thick cases, or from multi-functional cases (ex: credit card holder cases or cases with magnetic feature) when recharging your device as these may disrupt wireless charging capability

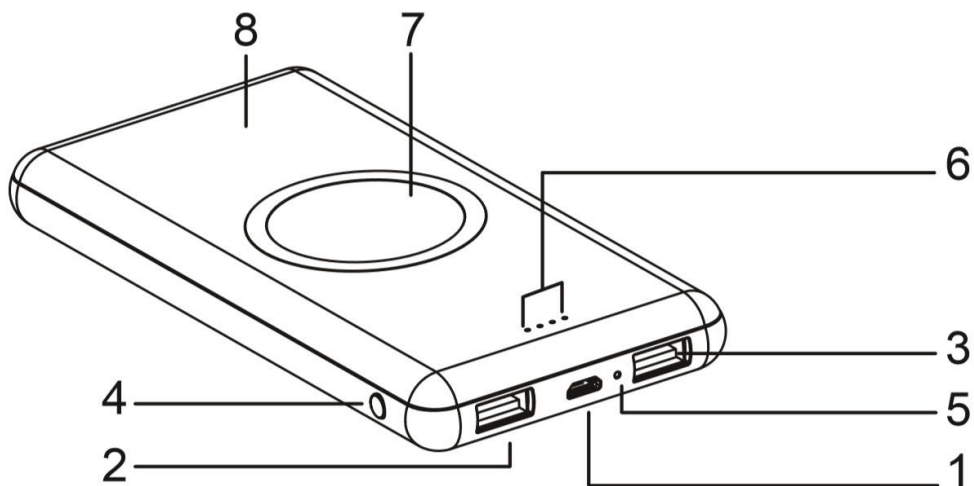
T1029 USER MANUAL

The T1029 is a UL 2056/UL2738 Certified 10,000 mAh power bank with Qi Certified wireless charging capability. Please see below product specifications & user guide.

T1029 Specifications

1. Item No.: T1029
2. Model No.: SP0381
3. Battery Type: UL Certified Lithium Polymer battery
4. Battery Duration/Lifespan: 300 times
5. Battery/Cell Capacity: DC 3.7V / 10,000 mAh; 37Wh
6. Product Capacity (USB): DC 5V / 5,600 mAh; 28Wh
7. Product Capacity (Wireless): DC 5V/4,600 mAh; 23Wh
8. Power Input (Micro-USB): DC 5V/1.8A
9. Power Output (wireless): DC 5V/1A
10. Power Output (USB): DC 5V/1A & 2.1A
11. Maximum Current Input: DC 5V/2.4A
12. Operating temperature: 0~45°C for Charging
0~45°C for Discharging
13. Product Size: 3" x 6 1/8" x 5/8"
14. Net Weight: 264g
15. Power bank Charge Time (from 0-100%): up to 8 hours
16. Accessories included in the box:
 - 1 T1029 power bank
 - 1 Micro-USB/USB re-charging cable
 - 1 User Manual
17. Product Name: Super Titan Power Bank
18. Built-in Overheating Protection: The integrated temperature sensor of this product automatically stops charging an electronic device when temperature reaches over 70°C in case of unexpected circuit shortage or malfunction.

T1029 Product Map



No	Description
1	Micro-USB input port
2	USB output port (DC 5V/1A)
3	USB output port (DC 5V/2.1A)
4	ON/OFF Power Button
5	1 LED indicator (wireless charging indicator)

6	4 LED battery status indicator
7	Qi Certified wireless charging silicone dock
8	Light up logo position

T1029 Operation

- 1) ON: Press Power Button once
- 2) OFF: Press Power Button twice

NOTE: The T1029 will automatically power OFF when inactive for approx. 60 seconds.

To Recharge T1029

- 1) Insert the micro-USB output of the charging cable into the T1029 & connect USB output to a power supply (wall adapter with DC 5V output – not included). Press Power Button once.
- 2) Flashing blue LED will appear while charging. Once the T1029 is 100% fully re-charged, the blue LED will remain solid.

NOTE: Light up logo will remain lit while re-charging the T1029.

To wirelessly charge an electronic device using the T1029

** Make sure your device has integrated Qi Certified wireless charging capability or is equipped with wireless charging adapter (NOTE: some electronic devices with integrated wireless capability may require users to manually enable wireless charging in the settings of their electronic devices)

- 1) Center your electronic device on top of Qi Certified wireless charging silicone dock (see # 7 of Product Map above) & power ON the T1029. Solid green & blue LED indicates the T1029 is wirelessly charging your electronic device (NOTE: the solid green & blue LED will be lit while wirelessly charging your device & will remain lit once your device is fully charged).
- 2) To stop charging, press Power Button twice & remove your electronic device from charging dock.

To charge electronic devices using the T1029 with charging cable

- 1) Insert the following cable into the T1029 USB output:
 - a. To charge Android devices: use the micro-USB/USB cable included with the T1029.
 - b. To charge IOS devices: use the certified charging cable accessory that came with your smart phone/electronic device.
- 2) Turn the T1029 power bank ON.
- 3) Solid blue LED will be lit while your device is being charged & will automatically power OFF once your device is 100% fully charged
- 4) To stop charging, press Power Button twice & disconnect the charging cable

NOTES:

- Light up logo will remain lit while charging electronic devices. Press Power Button twice to power OFF light-up & charging functions.

- To verify remaining battery percentage of T1029 press power button
 - 4 blue LED (from left to right) indicates 100 – 75% battery power remaining
 - 3 blue LED (from left to right) indicates 75 – 50% battery power remaining
 - 2 blue LED (from left to right) indicates 50 – 25% battery power remaining
 - 1 blue LED (from left to right) indicates 25 – <0 % battery power remaining



ITE: Accessories Lithium Polymer battery

CAUTION:

Risk of Fire and Burns, don't open, crush, disassemble and dispose of in fire. Accessible surfaces held or touched for short periods only. Don't heat above 50 °C or Incinerate. Follow Manufacturer's Instructions

FCC STATEMENT

This device complies with Part 15 of the FCC Rules. Operation is subject to the following two conditions:

- (1) This device may not cause harmful interference, and
- (2) This device must accept any interference received, including interference that may cause undesired operation.

Warning:

Changes or modifications not expressly approved by the party responsible for compliance could void the user's authority to operate the equipment.



AVERTISSEMENT

S'il vous plaît lire et suivre toutes les instructions et consignes de sécurité indiquées ci-dessous avant d'utiliser ce produit. De ne pas prendre ces précautions pourrait entraîner des blessures graves et/ou des dommages matériels.

Précautions de sécurité

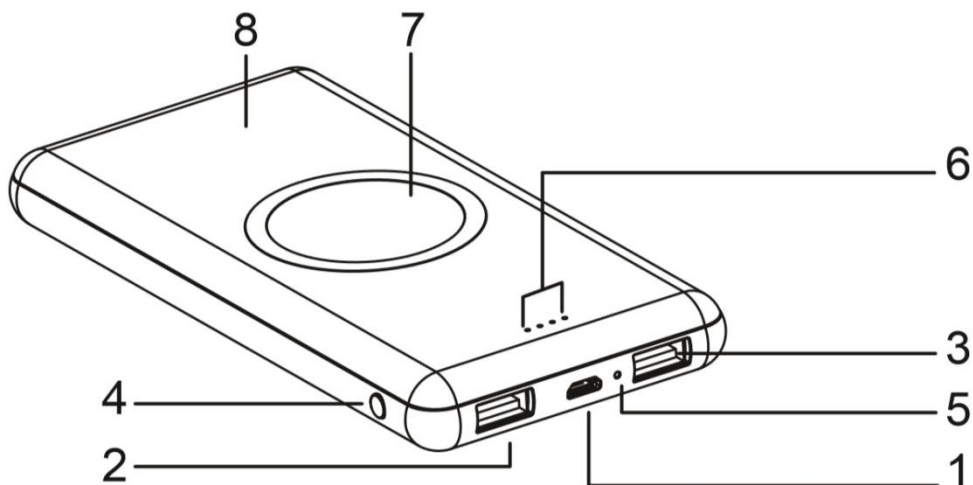
- Veuillez lire les instructions avant d'utiliser le produit.
- Le chargeur contient une batterie interne au lithium polymère. Lors de la première utilisation ou après une longue période d'inactivité effectuer un chargement complet. Le rendement maximum du chargeur ne s'obtient qu'après 2 ou 3 cycles complets de charge et décharge.
- Les chargeurs ne sont pas permis aux points d'enregistrement de bagages de vols commerciaux. Manipuler avec soin et suivre les règlements correspondants. Bagage cabine seulement.
- Pour réduire le risque de blessures, superviser de près en présence d'enfants.
- Ne pas mettre ni doigts ni mains dans les ports du produit.
- Ne pas exposer le chargeur à la pluie, la neige ou à des liquides.
- Utiliser une source d'énergie ou un chargeur non recommandé pourrait entraîner des risques d'incendie ou de blessures.
- Ne pas utiliser le chargeur à une puissance supérieure à la puissance de sortie maximale. Une surcharge de sortie pourrait entraîner des risques d'incendie ou de blessures.
- Ne pas utiliser un chargeur modifié ou endommagé. Des batteries endommagées ou modifiées pourraient entraîner des conséquences imprévisibles telles qu'incendies, explosions et blessures.
- Ne pas démonter le chargeur. N'utiliser que le service de personnes qualifiées lors de réparations. Un assemblage fautif pourrait entraîner des risques d'incendie ou de blessures.
- Ne pas exposer le chargeur ni au feu ni à des températures excessives. Le feu et les températures en-dessus de 100°C ou 212°F pourraient causer des explosions.
- S'assurer que le service d'entretien ou de réparation n'est effectué que par du personnel qualifié et que seulement des pièces de rechange identiques sont utilisées. Cela pour assurer la sécurité du produit.
- Ne pas charger un dispositif électronique lors du chargement du chargeur.
- Débrancher le câble de chargement du chargeur lorsqu'il n'est pas utilisé
- Le chargement sans fil est plus efficace lorsque le cellulaire est placé directement sur support à ventouse
- Il est conseillé de retirer le cellulaire de tout étui portant des cartes de crédit car le chargement Qi certifié sans fil peut démagnétiser les cartes de crédit
- Il est conseillé de retirer le cellulaire de tout étui lourd ou épais, ou étui avec des composants métalliques ou magnétiques, lors d'une recharge car ceux-ci pourraient perturber les capteurs responsables du chargement sans fil

Le T1029 est un chargeur sans fil certifié Qi et UL 2056/UL2738 de 10,000 mAh. Ci-dessous les spécifications du produit et son mode d'emploi.

Spécifications du T1029

1. Article N° : T1029
2. Modèle N° : SP0381
3. Type de batterie : Lithium polymère certifiée UL
4. Durée/Vie utile : 300 fois
5. Capacité de la batterie : 3.7V CC / 10,000 mAh; 37Wh
6. Capacité du produit : (USB) : 5V CC / 5,600 mAh; 28Wh
7. Capacité du produit (Sans fil) : 5V/4 CC,600 mAh; 23Wh
8. Puissance d'entrée (Micro-USB) : 5V/1.8A CC
9. Puissance de sortie (sans fil) : 5V/1A CC
10. Puissance de sortie (USB) : 5V/1A & 2.1A CC
11. Courant maximum d'entrée : 5V/2.4A CC
12. Température de travail : 0~45°C pour charger
0~45°C pour décharger
13. Dimensions du produit : 3po x 6 1/8po x 5/8po
14. Poids net : 264 gr
15. Temps de chargement du chargeur (de 0 à 100%) : jusqu'à 8 heures
16. Accessoires inclus dans la boîte :
 - 1 chargeur T1029
 - 1 Câble de recharge micro-USB/USB
 - 1 Manuel de l'utilisateur
17. Nom du produit: Super Titan Power Bank
18. Protection contre la surchauffe intégrée : Le senseur de température intégré arrête automatiquement le chargement d'un dispositif lorsque la température dépasse les 70°C au cas de court-circuit ou de mal fonctionnement.

Diagramme du T1029



No	Description
1	Port d'entrée micro-USB
2	Port de sortie USB (5V/1A CC)

3	Port de sortie USB (5V/2.1A CC)
4	Bouton d'allumage ON/OFF
5	1 voyant LED (chargement sans fil)
6	Voyant de niveau de batterie 4 LED
7	Dock de recharge sans fil certifié Qi
8	Logo de position d'éclairage

Fonctionnement du T1029

- 1) Allumage ON : Appuyer une fois sur le bouton d'allumage
 - 2) Éteindre OFF : Appuyer deux fois sur le bouton d'allumage
- NOTE: Le T1029 s'éteindra automatiquement lorsque laissé inactif pendant plus de 60 secondes.

Pour recharger le T1029

- 1) Insérer la sortie micro-USB du câble de chargement dans le T1029 et connecter la sortie USB à une source d'énergie (adaptateur de prise de courant murale de 5V CC – non inclus). Appuyer une fois sur le bouton d'allumage.
- 2) LED bleue clignotera pendant le chargement. Une fois le T1029 complètement rechargé, LED bleue demeurera fixe.

NOTE: La lumière du logo demeurera allumée pendant la recharge du T1029.

Chargement sans fil d'un dispositif électronique au moyen du T1029

** S'assurer que le dispositif est compatible avec la fonction de recharge sans fil certifiée Qi ou qu'il possède un adaptateur de recharge sans fil. (NOTE: certains dispositifs électroniques dotés de fonction sans fil intégrée peuvent nécessiter d'activer manuellement cette fonction dans leurs paramètres respectivement.

- 1) Centrer le dispositif électronique sur le dock de recharge sans fil en silicone certifié Qi (voir # 7 du diagramme du produit plus haut) et allumer le T1029. LED fixe verte et bleue signale que le T1029 est en train de charger sans fil le dispositif (NOTE: LED fixe verte et bleue demeurera allumée pendant le chargement du dispositif et jusqu'à compléter celui-ci).
- 2) Pour arrêter le chargement, appuyer sur le bouton d'allumage deux fois et retirer le dispositif du dock de chargement.

Chargement de dispositifs électroniques au moyen du T1029 avec câble de chargement

- 1) Insérer le câble dans la sortie USB du T1029 :
 - a. Pour des dispositifs ANDROID : employer le câble micro-USB/USB câble prévu avec le T1029.
 - b. Pour des dispositifs IOS : employer le câble de chargement certifié prévu avec le dispositif ou téléphone intelligent.
- 2) Allumer le chargeur T1029
- 3) LED bleue fixe s'allumera pendant le chargement du dispositif et s'éteindra automatiquement une fois le dispositif complètement chargé.

- 4) Pour arrêter le chargement, appuyer deux fois sur le bouton allumage et débrancher le câble de chargement.

NOTES:

- Le logo demeurera allumé pendant le chargement de dispositifs. Appuyer deux fois sur le bouton d'allumage pour éteindre la lumière et les fonctions de chargement.
- Pour vérifier le niveau de batterie du T1029 appuyer sur le bouton d'allumage
4 bleue LED (de gauche à droite) signalent 100 – 75% de niveau de batterie
3 bleue LED (de gauche à droite) signalent 75 – 50% de niveau de batterie
2 bleue LED (de gauche à droite) signalent 50 – 25% de niveau de batterie
1 bleue LED (de gauche à droite) signale 25 – <0 % de niveau de batterie



ITE: Accessoires Batterie en lithium polymère

AVERTISSEMENT :

Risque d'incendie et de brûlures ; ne pas ouvrir, briser, démonter ni jeter dans le feu ou incinérer. Ne toucher les surfaces accessibles ni saisir l'appareil que brièvement. Température de travail maximale 50°C. Suivre le mode d'emploi du fabricant.

DÉCLARATION DE LA FCC

Cet appareil est conforme au point 15 du règlement de la FCC. Son fonctionnement est soumis aux deux conditions suivantes :

- (1) L'appareil ne devrait pas causer d'interférences nuisibles et
- (2) Ne devrait pas voir son fonctionnement altéré par des interférences nuisibles.

Mise en garde :

Toute transformation ou modification non expressément autorisée par l'autorité responsable pourraient annuler le droit de l'utilisateur à utiliser l'équipement.



ADVERTENCIA

Por favor, lea y siga todas las instrucciones y precauciones de seguridad que se detallan a continuación antes de utilizar este producto. El no hacerlo puede traer como consecuencia lesiones personales graves y/o daños materiales.

Precauciones de seguridad

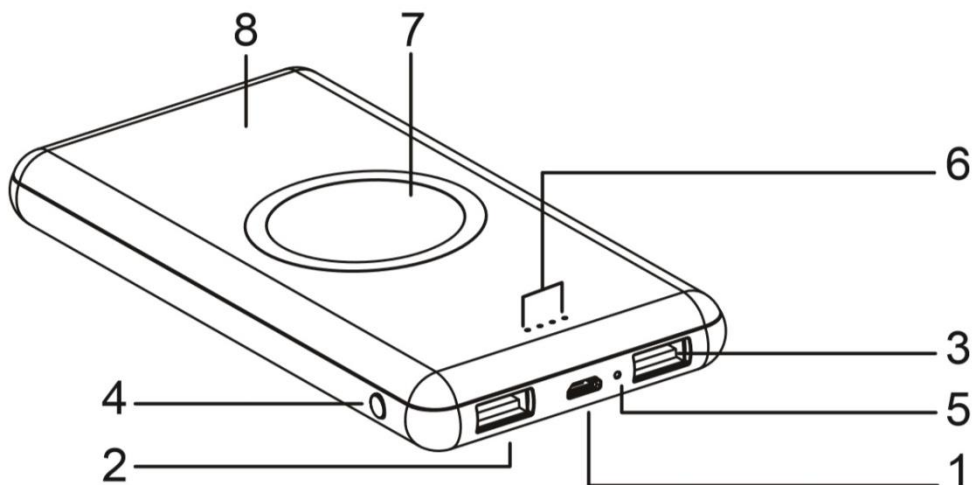
- Leer las instrucciones antes de utilizar el producto.
- El cargador contiene una batería interna de polímero de litio. Al usarlo por primera vez o después de un largo periodo de inactividad efectuar una carga completa. El rendimiento máximo del cargador se obtiene después de 2 o 3 ciclos completos de carga y descarga.
- Los cargadores no están permitidos en los puntos de registro de equipaje de vuelos comerciales. Manipular con cuidado y seguir las reglas correspondientes. Equipaje de mano solamente.
- Para reducir el riesgo de heridas, supervisar de cerca en presencia de niños.
- No poner dedos ni manos en los puertos del producto.
- No exponer el cargador a la lluvia, nieve o a líquidos.
- Emplear una fuente de energía o un cargador no recomendado podría tener riesgos de incendio o de heridas.
- No utilizar el cargador a una potencia superior a la potencia máxima de salida. Una sobrecarga de salida podría tener riesgos de incendio o de heridas.
- No utilizar un cargador modificado o dañado. Baterías dañadas o modificadas pueden tener consecuencias imprevisibles como incendios, explosiones y heridas.
- No desmontar el cargador. Utilizar los servicios de personas calificadas para reparaciones. Un ensamblado defectuoso podría tener riesgos de incendio o heridas.
- No exponer el cargador al fuego ni a temperaturas excesivas. El fuego y las temperaturas sobre los 100°C o 212°F podrían causar explosiones.
- Asegurarse que el servicio de mantención o de reparaciones sea efectuado por personal calificado y que sólo se usen piezas de repuesto idénticas. Para asegurar la seguridad del producto.
- No cargar un dispositivo electrónico cuando se carga el cargador.
- Desconectar el cable de carga cuando no se usa.
- La carga inalámbrica es más eficiente cuando el teléfono inteligente se coloca directamente sobre el soporte de ventosa de carga inalámbrica
- Se recomienda quitar el teléfono inteligente de las fundas con los titulares de tarjetas de crédito ya que la carga inalámbrica puede desmagnetizar las tarjetas de crédito.
- Se recomienda retirar el teléfono inteligente de las carcasas o estuches gruesos con componentes metálicos o magnéticos (por ejemplo, fundas de portatarjetas de crédito o estuches con funciones magnéticas) antes de utilizar la carga inalámbrica, ya que pueden afectar los sensores de carga inalámbrica

El T1029 es un cargador inalámbrico UL 2056/UL2738 de 10,000 mAh con certificación Qi. Ver especificaciones e instrucciones de uso del producto

Especificaciones del T1029

1. Artículo N°.: T1029
2. Modelo N°.: SP0381
3. Tipo de batería: Polímero de litio certificada UL
4. Duración/Vida útil: 300 veces
5. Capacidad de la batería: 3.7V CC / 10,000 mAh; 37Wh
6. Capacidad del producto (USB): 5V CC/ 5,600 mAh; 28Wh
7. Capacidad del producto (Inalámbrico): 5V CC/4,600 mAh; 23Wh
8. Potencia de entrada (Micro-USB): 5V CC/1.8A
9. Potencia de salida (Inalámbrica): 5V CC/1A
10. Potencia de salida (USB): 5V CC/1A & 2.1A
11. Corriente máxima de entrada: 5V CC /2.4A
12. Temperatura de trabajo: 0~45°C en carga
0~45°C en descarga
13. Dimensiones del producto: 3" x 6 1/8" x 5/8"
14. Peso neto: 264g
15. Tiempo de carga del cargador (de 0 a 100%): hasta 8 horas
16. Accesorios incluidos en la caja:
 - 1 Cargador T1029
 - 1 cable de recarga Micro-USB/USB
 - 1 Manual del usuario
17. Nombre del producto: Super Titan Power Bank
18. Protección integrada contra sobrecalentamiento : El sensor de temperatura integrado detiene automáticamente la carga del dispositivo cuando la temperatura supera los 70°C por cortocircuito o mal funcionamiento.

Diagrama del T1029



No	Descripción
1	Puerto de entrada Micro-USB
2	Puerto de salida USB (5V/1A CC)

3	Puerto de salida USB (5V/2.1A CC)
4	Botón de encendido ON/OFF
5	1 indicador LED (indicador de carga inalámbrica)
6	Indicadorres de nivel de batería 4 LED
7	Dock de carga inalámbrico de silicona QI
8	Logo iluminado de posición

Funcionamiento del T1029

- 1) Encender: Oprimir una vez botón de encendido
- 2) Apagar: Oprimir dos veces botón de encendido

NOTA: El T1029 se apaga automáticamente cuando está inactivo por más de 60 segundos.

Para recargar el T1029

- 1) Insertar la salida micro-USB del cable de carga en el T1029 y conectar la salida USB a una fuente de corriente (adaptador de toma de corriente CC 5V – no incluido). Oprimir una vez botón de encendido.
- 2) LED azul parpadeante se iluminará durante la carga. Una vez que el T1029 está totalmente cargado, LED azul quedará fija.

NOTA: Logo iluminado permanecerá encendido durante la recarga del T1029.

Carga inalámbrica de dispositivo electrónico con el T1029

** Asegurarse que el dispositivo es compatible con carga inalámbrica QI o que posee un adaptador de carga inalámbrica (NOTA: algunos dispositivos electrónicos con capacidad inalámbrica integrada pueden requerir activar manualmente dicha capacidad en sus parámetros respectivos.

- 1) Centrar el dispositivo electrónico sobre el dock de carga de silicona QI (ver # 7 del diagrama del producto más arriba) y encender el T1029. LED verde y azul parpadeantes señalan que el T1029 está cargando inalámbricamente el dispositivo (NOTA: LED verde y azul fija permanecerán encendidas hasta que se haya completado la carga.
- 2) Para detener la carga, oprimir dos veces botón de encendido y retirar el dispositivo del dock de carga.

Carga de dispositivos mediante cable de carga con el T1029

- 1) Insertar el cable en la salida USB del T1029
 - a. Para dispositivos Android: emplear el cable micro-USB/USB incluido en el T1029.
 - b. Para dispositivos IOS: emplear el cable de carga incluido en el dispositivo o Smartphone.
- 2) Encender el T1029
- 3) LED azul fija se encenderá durante la carga del dispositivo y se apagará automáticamente una vez la carga completada.
- 4) Para detener la carga, oprimir dos veces el botón de encendido y desconectar el cable de carga

NOTAS:

- Logo iluminado permanecerá encendido durante la carga de dispositivos. Oprimir dos veces botón de encendido para apagar luz y desactivar función de carga.
- Para verificar nivel de batería del T1029 oprimir botón de encendido
 - 4 LED azul (de izquierda a derecha) señala 100 – 75% nivel de batería
 - 3 LED azul (de izquierda a derecha) señala 75 – 50% nivel de batería
 - 2 LED azul (de izquierda a derecha) señala 50 – 25% nivel de batería
 - 1 LED azul (de izquierda a derecha) señala 25 – <0 % nivel de batería



ITE: Accesorios Batería polímero de litio

ADVERTENCIA :

Riesgo de incendio y quemaduras; no abrir, quebrar, desmontar ni arrojar al fuego o incinerar. No tocar las superficies accesibles ni agarrar el dispositivo por mucho rato. Temperatura de trabajo máxima 50°C. Seguir las instrucciones del fabricante.

DÉCLARACIÓN DE LA FCC

Este aparato cumple con la norma 15 del reglamento de la FCC. Su funcionamiento debe cumplir con las siguientes condiciones:

- (1) El aparato no debería causar interferencias perjudiciales y
- (2) Su funcionamiento no debería afectarse a causa de interferencias perjudiciales.

Aviso:

Toda transformación o modificación no autorizada explícitamente por la autoridad responsable podría anular el derecho a utilizar el equipo.