



WARNING

Please read and follow all of the instructions & safety precautions detailed below prior to using this product. Failure to do so may result in serious personal injury and / or property damage.

Safety Precautions

- Do not disassemble or modify the product
- In the unlikely event of any abnormalities (such as strange odor, overheating, leaking, color change, etc.), discontinue use immediately.
- Avoid cleaning this product using chemical substances (use dry cloth only)
- Only use attachments/accessories specified by the manufacturer
- Dispose of this item properly (do not dispose of it in trash receptacles and do not attempt to incinerate it)
- Do not leave this product unattended while it is in use or while it is being charged via wall plug
- This product is not a toy: KEEP AWAY FROM CHILDREN
- Do not re-charge via USB port on a computer
- Do not use this product while it is being charged via wall plug
- This item is water & dust-resistant subjected to the recharging ports are full covered & sealed
- When not being used for prolonged periods of time please charge every 3 months to avoid damaging the battery

T1021 USER MANUAL

The **T1021** is an 8,000 mAh powerbank with dust and water-resistant level IP65. It is also shockproof & comes with a metal carabiner accessory. Please see below product specifications & user guide.

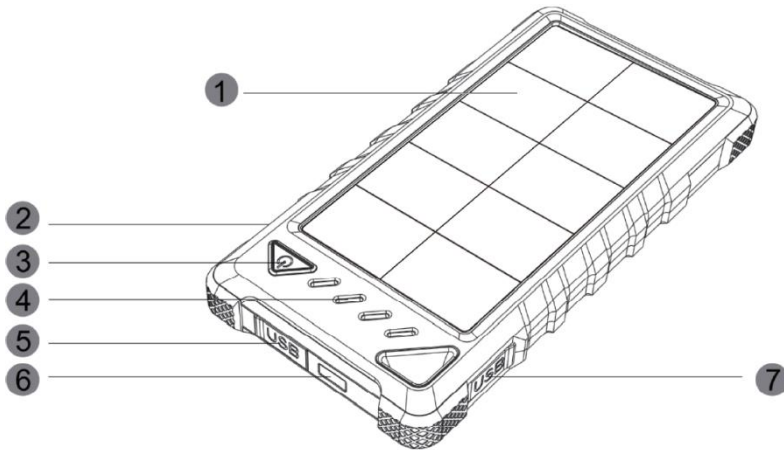
T1021 Specifications

1. Battery Type: UL Certified Lithium Polymer rechargeable battery
2. Battery Duration/Lifespan: 500 times
3. Capacity: 8,000 mAh
4. Power Input: DC 5V
5. Power Output: DC 5V
6. Current Input:
 - a. 1A (when charged via wall charger – not included)
 - b. 180mA (by solar light source)
7. Current Output: 1A & 2A
8. Product Size: 3" x 5 1/2" x 6/8"
9. Net Weight: 210g
10. Charge Time:
 - a. Via wall charger (not provided): approx. 6.5 hours
 - b. Via solar exposure: up to 50 hours

11. Accessories: UL Certified Micro-USB/USB re-charging cable & metal carabiner

Water & Dust-Resistance level of IP65: No ingress of dust; complete protection against contact. Protected from low pressure water jets from any direction (subjected to all 3 charging ports are fully covered & sealed)

T1021 Product Map



No.	Description
1	Solar panel
2	USB output port (DC 5V/1A)
3	Power ON/OFF button
4	LED battery status indicator
5	USB output port (DC 5V/2A)
6	Flashlight
7	Micro-USB input port (DC 5V/1A)

To Charge T1021

a) Via wall plug (not included)

1. Insert the micro USB output of the charging cable into the T1021 & connect USB output to a wall adapter (not included).
2. The blue LED will flash in succession to indicate that the T1021 is being charged (all 4 LED lights will light up when the T1021 is fully charged)

b) Via solar lighting source

1. With solar panels facing up, place the T1021 under direct sunlight. One green LED will remain lit while charging

NOTE: To verify remaining battery power, press power button:

- 4 blue LED (from left to right) indicates 100 – 75% battery power remaining
- 3 blue LED (from left to right) indicates 75 – 50% battery power remaining
- 2 blue LED (from left to right) indicates 50 – 25% battery power remaining
- 1 blue LED (from left to right) indicates 25 – 0% battery power remaining

To Activate Flashlight on T1021

1. To activate the flashlight (solid white LED light): double-click power button
2. To activate flashing white LED light (after solid flashlight is activated): press power button again once
3. To deactivate white LED light, double-click power button

To charge electronic devices using the T1021

1. Connect the certified USB cable accessory compatible with your smart phone/electronic device and insert USB output into T1021
2. Press power button
3. Blue LED light will remain lit while your device is being charged (charging will be stopped automatically)

when the electronic devices are fully charge)

NOTE: This product is not waterproof while it is being charged.



CAUTION:

Risk of Fire and Burns, don't open, crush, disassemble and dispose of in fire. Accessible surfaces held or touched for short periods only. Don't heat above 50 °C or Incinerate. Follow Manufacturer's Instructions

FCC STATEMENT

This device complies with Part 15 of the FCC Rules. Operation is subject to the following two conditions:

- (1) This device may not cause harmful interference, and
- (2) This device must accept any interference received, including interference that may cause undesired operation.

Warning:

Changes or modifications not expressly approved by the party responsible for compliance could void the user's authority to operate the equipment.



AVERTISSEMENT

S'il vous plaît lire et suivre toutes les instructions et consignes de sécurité indiquées ci-dessous avant d'utiliser ce produit. De ne pas prendre ces précautions pourrait entraîner des blessures graves et/ou des dommages matériels.

Précautions de sécurité

- Ne pas démonter ni modifier le produit.
- Dans le cas improbable d'anomalies (telles que odeurs étranges, surchauffe, filtrations, changements de couleur, etc.) arrêter d'utiliser le produit immédiatement.
- Éviter de nettoyer le produit avec des substances chimiques (n'utiliser qu'un tissu sec).
- N'utiliser que les pièces et les accessoires spécifiés par le fabricant.
- Se débarrasser du produit correctement (ne pas le jeter aux poubelles ni essayer de l'incinérer).
- Ne pas laisser le produit sans surveillance lorsqu'il est en fonctionnement ou en cours de chargement via prise murale.
- Ce produit n'est pas un jouet: LE GARDER HORS DE LA PORTÉE DES ENFANTS.
- Ne pas recharger via le port USB d'un ordinateur
- Ne pas utiliser le produit lorsqu'il est en cours de chargement via prise murale.
- Ce dispositif est à l'épreuve de l'eau et de la poussière pourvu que les ports de recharge soient dûment couverts et scellés
- Si le produit ne s'utilise pendant des périodes de temps prolongées il faut le charger tous les trois mois pour éviter d'endommager la batterie.

MANUEL DE L'UTILISATEUR DU T1021

Le **T1021** est un chargeur de 8 000 mAh à l'épreuve de l'eau et de la poussière (niveau IP65). Il est également antichoc et possède un accessoire d'attachement avec boucle. Veuillez lire ci-dessous les spécifications et le mode d'emploi du produit.

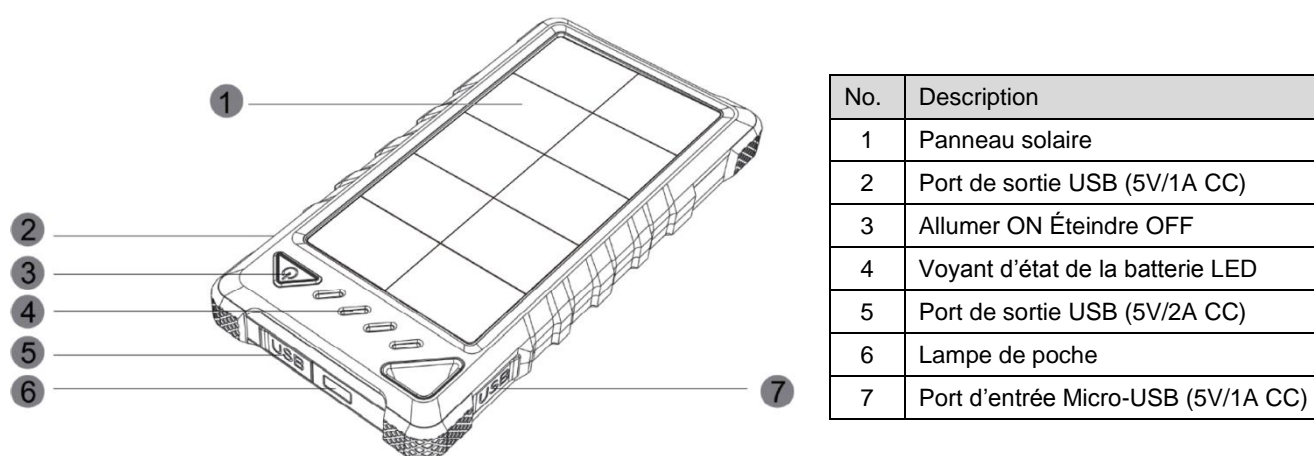
Spécifications du T1021

1. Type de batterie : Rechargeable, de lithium polymère certifié UL
2. Durée/Vie utile : 500 fois
3. Capacité : 8 000mAh
4. Puissance d'entrée : 5V CC
5. Puissance de sortie : 5V CC
6. Courant d'entrée :
 - a. 1A (lorsque chargé dans une prise murale – non incluse)
 - b. 180mA (source de lumière solaire)
7. Courant de sortie : 1A et 2A

8. Dimensions du produit : 3po x 5 ½po x 6/8po
9. Poids net : 210g
10. Temps de chargement :
 - a. Prise murale (non fournie): 6.5 heures
 - b. Lumière solaire: jusqu'à 50 heures
11. Accessoires : Câble de rechargement certifié Micro-USB/USB UL avec attache métallique

Niveau de résistance à l'eau et à la poussière IP65: Hermétique à la poussière; Protection complète contre les impacts. Protection contre la pression de jets d'eau (pourvu que les trois ports de chargement soient dûment couverts et scellés

Diagramme du T1021



Chargement du T1021

a) Sur prise murale (non incluse)

1. Insérer la sortie USB du câble de chargement dans le T1021 et connecter la sortie USB à un adaptateur de prise murale (non inclus).
2. Les lumières LED bleue clignoteront en succession pour signaler que le T1021 est en cours de chargement (les 4 lumières LED s'allumeront une fois le T1021 complètement chargé).

b) Avec source de lumière solaire

1. Avec les panneaux solaires orientés vers le haut, placer le T1021 directement sous la lumière solaire. Une lumière LED verte demeurera allumée pendant le chargement.

NOTE: Pour vérifier le niveau de batterie restante, appuyer sur le bouton d'allumage :

- 4 LED bleue (de gauche à droite) signale 100 – 75% de niveau de batterie restante
- 3 LED bleue (de gauche à droite) signale 75 – 50% de niveau de batterie restante
- 2 LED bleue (de gauche à droite) signale 50 – 25% de niveau de batterie restante
- 1 LED bleue (de gauche à droite) signale 25 – 0% de niveau de batterie restante

Pour activer la lampe de poche du T1021

1. Pour activer la lampe de poche (lumière LED blanche solide) : double-cliquer sur le bouton allumage

2. Pour activer la lumière LED blanche clignotante (après avoir activé la lampe de poche): appuyer à nouveau sur le bouton allumage
3. Pour désactiver la lumière LED blanche, double-cliquer bouton allumage

Chargement de dispositifs électroniques au moyen du T1021

1. Connecter le câble certifié USB accessoire compatible avec téléphone intelligent/dispositif électronique et insérer la sortie USB dans le T1021
2. Appuyer sur le bouton allumage
3. La lumière LED bleue demeurera allumée pendant le chargement du dispositif (le chargement s'arrêtera automatiquement une fois le chargement du dispositif complété)

NOTE: Ce produit n'est pas à l'épreuve de l'eau pendant son chargement.



AVERTISSEMENT :

Risque d'incendie et de brûlures ; ne pas ouvrir, briser, démonter ni jeter dans le feu ou incinérer. Ne toucher les surfaces accessibles ni saisir l'appareil que brièvement. Température de travail maximale 50°C. Suivre le mode d'emploi du fabricant.

DÉCLARATION DE LA FCC

Cet appareil est conforme au point 15 du règlement de la FCC. Son fonctionnement est soumis aux deux conditions suivantes :

- (1) L'appareil ne devrait pas causer d'interférences nuisibles et
- (2) Ne devrait pas voir son fonctionnement altéré par des interférences nuisibles.

Mise en garde :

Toute transformation ou modification non expressément autorisée par l'autorité responsable pourraient annuler le droit de l'utilisateur à utiliser l'équipement.



ADVERTENCIA

Por favor, lea y siga todas las instrucciones y precauciones de seguridad que se detallan a continuación antes de utilizar este producto. El no hacerlo puede traer como consecuencia lesiones personales graves y/o daños materiales.

Precauciones de seguridad

- No desarmar ni modificar el producto.
- En el caso improbable de alguna anomalía (olores extraños, sobrecalentamiento, filtraciones, cambios de color, etc.) dejar de usar el producto inmediatamente.
- No limpiar el producto con sustancias químicas (usar solamente un trapo seco).
- Utilizar solamente los accesorios y piezas especificados por el fabricante.
- Deshacerse del producto en forma correcta (no arrojarlo a la basura ni incinerarlo).
- No dejar en producto sin vigilancia cuando está en funcionamiento o cargándose vía el enchufe de pared.
- Este producto no es un juguete: MANTENERLO FUERA DEL ALCANCE DE LOS NIÑOS.
- No recargar a través del puerto USB del ordenador
- No utilizar el producto mientras se está cargando vía el enchufe de pared.
- Este artículo es resistente al agua y al polvo a condición que los puertos de recarga estén debidamente sellados y cerrados.
- Si el producto no se utiliza por largos periodos de tiempo, hay que cargarlo cada 3 meses para evitar dañar la batería.

Manual del usuario del T1021

El **T1021** es un cargador a prueba de agua y polvo (nivel IP65). También es resistente a los impactos y posee una correa con hebilla.

Especificaciones del T1021

1. Tipo de batería: Polímero de litio recargable, certificada UL
2. Duración/Vida útil: 500 veces
3. Capacidad: 8 000mAh
4. Potencia de entrada: 5V CC
5. Potencia de salida: 5V CC
6. Corriente de entrada:
 - a. 1A (cuando se carga en toma de corriente mural – no incluida)
 - b. 180mA (fuente de luz solar)
7. Corriente de salida: 1A et 2A
8. Dimensiones del producto: 3" x 5 ½" x 6/8"
9. Peso neto: 210g

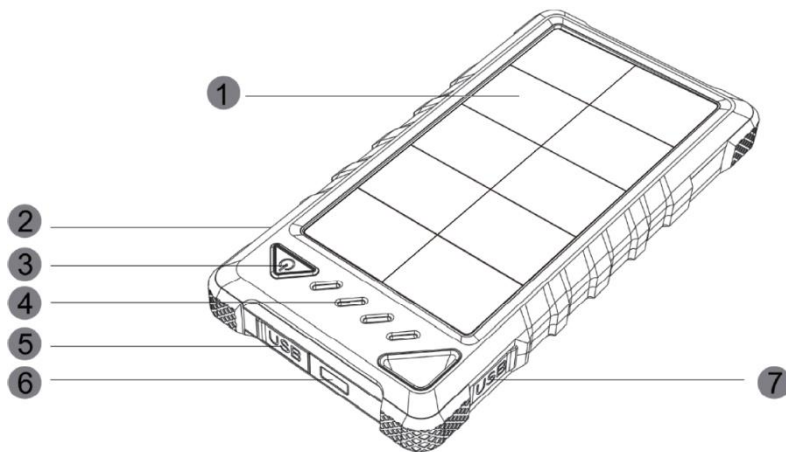
10. Tiempo de carga:

- a. Toma corriente mural (no incluida): 6.5 horas
- b. Luz solar: hasta 50 horas

11. Accesorios: Cable de recarga certificado Micro-USB/USB UL con correa metálica

Nivel de resistencia al agua y al polvo IP65: Estanco al polvo; Protección completa contra impactos. Protección contra presión de chorros de agua (si los tres puertos de carga están debidamente sellados y cerrados).

Diagrama del T1021



No.	Descripción
1	Panel solar
2	Puerto de salida USB (5V/1A CC)
3	Encendido ON Apagado OFF
4	Visor de carga de la batería LED
5	Puerto de salida USB (5V/2A CC)
6	Linterna de bolsillo
7	Puerto de entrada Micro-USB (5V/1A CC)

Carga del T1021

a) En toma de corriente mural (no incluida)

1. Insertar la salida USB del cable de carga en el T1021 y conectar la salida USB a un adaptador de tomacorriente mural (no incluido).
2. Las luces LED azul parpadearán en sucesión para señalar que el T1021 está cargando (las 4 luces LED se iluminarán cuando el T1021 se haya cargado).

b) Con fuente de luz solar

1. Con los paneles solares orientados hacia arriba, ubicar el T1021 directamente bajo la luz solar. Una luz LED verde permanecerá encendida durante la carga.

NOTE: Para verificar el nivel de batería restante, oprimir el botón de encendido:

- 4 LED azul (de izquierda a derecha) señala 100 – 75% de batería restante
- 3 LED azul (de izquierda a derecha) señala 75 – 50% de batería restante
- 2 LED azul (de izquierda a derecha) señala 50 – 25% de batería restante
- 1 LED azul (de izquierda a derecha) señala 25 – 0% de batería restante

Para activar la linterna de bolsillo del T1021

1. Para activar la linterna de bolsillo (luz LED sólida blanca): clicar dos veces botón encendido
2. Para activar LED blanca parpadeante (después de activar la linterna): oprimir de nuevo botón de encendido
3. Para desactivar luz LED blanca, clicar dos veces botón encendido

Carga de dispositivos electrónicos con el T1021

1. Conectar el cable certificado USB accesorio compatible con smartphone /dispositivo electrónico e insertar la salida USB en el T1021
2. Oprimir el botón de encendido
3. La luz LED azul permanecerá encendida durante la carga del dispositivo (la carga se detendrá automáticamente al completarse)

NOTE: Este producto no es a prueba del agua durante la carga.



ADVERTENCIA :

Riesgo de incendio y quemaduras; no abrir, quebrar, desmontar ni arrojar al fuego o incinerar. No tocar las superficies accesibles ni agarrar el dispositivo por mucho rato. Temperatura de trabajo máxima 50°C. Seguir las instrucciones del fabricante.

DÉCLARACIÓN DE LA FCC

Este aparato cumple con la norma 15 del reglamento de la FCC. Su funcionamiento debe cumplir con las siguientes condiciones:

- (1) El aparato no debería causar interferencias perjudiciales y
- (2) Su funcionamiento no debería afectarse a causa de interferencias perjudiciales.

Aviso:

Toda transformación o modificación no autorizada explícitamente por la autoridad responsable podría anular el derecho a utilizar el equipo.