



WARNING

Please read and follow all of the instructions & safety precautions detailed below prior to using this product. Failure to do so may result in serious personal injury and / or property damage.

Safety Precautions

- Do not expose this product to heat sources (including open flame or direct sunlight). Direct sunlight may interfere with the infrared sensor panel of this product
- Do not modify the product
- Avoid causing sudden impact to this product which might damage the internal circuit
- In the unlikely event of any abnormalities (such as strange odor, overheating, leaking, color change, etc.), discontinue use immediately
- Only use attachments/accessories specified by the manufacturer
- Dispose of this item properly (do not dispose of it in trash receptacles and do not attempt to incinerate it)
- It is recommended to use soap & water to clean the container & allow it to dry thoroughly prior to first use.
- It is recommended to clean the nozzle regularly to avoid clogging the unit. If the nozzle is clogged, fill the container with warm water & dispense liquid out to clear the inner air pump.
- This product must pump air out before dispensing liquid soap/hand sanitizer (not included)
- Do not leave this product unattended while it is being charged
- This product is not a toy: KEEP AWAY FROM CHILDREN
- Only re-charge this device using a USB port wall adapter (not included)
- Do not overfill this product
- Do not use this product while it is being charged
- Do not submerge the product in water
- Wipe clean with a damp cloth
- Ensure surface area is dry before using this product to avoid damaging the unit
- Place product on flat surface & do not tilt the product when it is filled with liquid. Tilting can cause water spills.
- It is recommended to fully recharge this item prior to initial use
- When not being used for prolonged periods of time please charge every 3 months to avoid damaging the battery

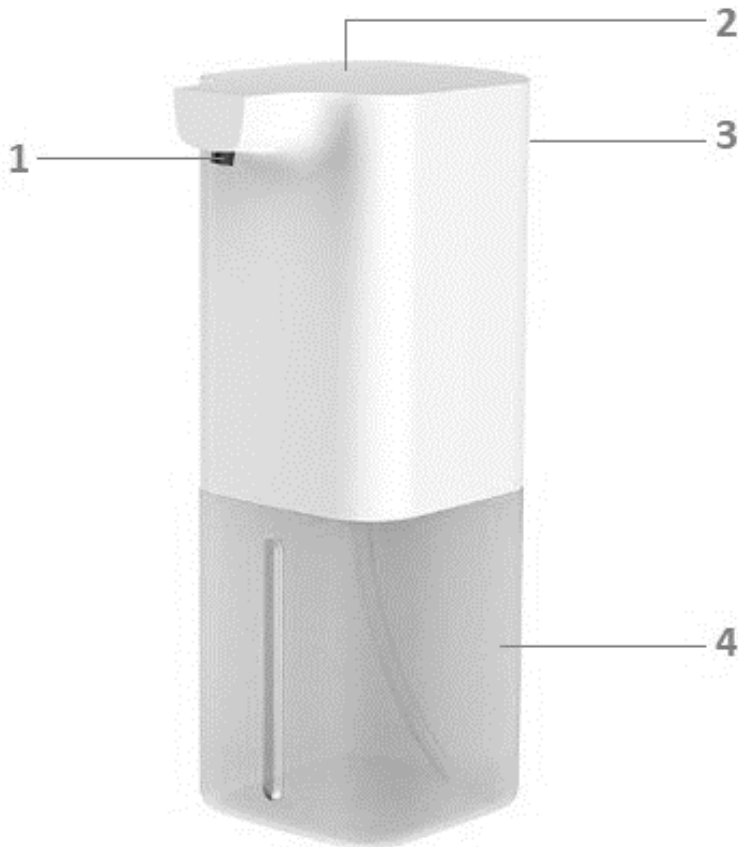
HW912 User Manual

The HW912 is an automatic hand sanitizer/liquid hand soap dispenser. Please see below user instructions.

HW912 Product Specifications



1. Battery Type: Grade A lithium ion non-recycled rechargeable battery
2. Battery Duration/Lifespan (Charge/Discharge): 500 times
3. Battery Capacity: 1,200 mAh
4. Power Input & Current: DC 5V/1A
5. Charge Time (0-100%): approx. 2 hours
6. Sanitizer/Soap Output Usage after one (1) full charge: up to 40 days
7. HW912 capacity: 350mL
8. Accessories included in the box:
 - 1x HW912 (hand sanitizer/hand soap not included)
 - 1x micro-USB/USB charging cable
 - 1x user manual
9. Product Size: 2 3/4" x 7 7/8" x 3 13/16"
10. Net Weight: approx. 210g

HW912 Product Map



No	Description
1	Touchless infrared sensor & nozzle
2	ON/OFF Power Button
3	Micro-USB input port
4	350mL refillable hand sanitizer/soap container with air tube

HW912 Operation

1. ON: Press the  ON/OFF power button once (see #2 from Product Map). A blue LED indicates that the HW912 is power ON
2. OFF: Press the  ON/OFF power button once. A red LED indicates that the HW912 is power OFF.

To charge the HW912

1. Insert the micro USB of the charging cable into input port of HW912 (see #3 from Product Map) & connect USB output to a wall adapter (not included).
2. A solid red LED (see #3 from Product Map) will be lit to indicate that the HW912 is being charged (the LED will automatically power OFF once the HW912 is 100% fully charged).
3. To stop charging, disconnect the charging cable from the HW912.

NOTE: A red LED under ON/OFF Power Button (see #2 from Product Map) will quickly flash to indicate that HW912 battery power is less than 20% & will automatically power OFF.

To refill HW912 with hand soap or hand sanitizer

1. Twist open the container
2. Insert sanitizer or soap (not included)
3. Twist close the container

NOTE: make sure the air tub is connected to the HW912 prior usage



AVERTISSEMENT

S'il vous plaît lire et suivre toutes les instructions et consignes de sécurité indiquées ci-dessous avant d'utiliser ce produit. De ne pas prendre ces précautions pourrait entraîner des blessures graves et/ou des dommages matériels.

Précautions de sécurité

- Ne pas exposer ce produit à des sources de chaleur (incluant des flammes nues ou la lumière directe du soleil). La lumière directe du soleil pourrait interférer avec le capteur infrarouge du panneau du produit
- Ne pas modifier le produit.
- Éviter de laisser tomber le produit (et tout impact qui pourrait endommager ses circuits internes).
- Dans le cas improbable d'anomalies (telles que odeurs étranges, surchauffe, filtrations, changements de couleur, etc.) arrêter d'utiliser le produit immédiatement.
- N'utiliser que les pièces et les accessoires spécifiés par le fabricant.
- Se débarrasser du produit correctement (ne pas le jeter aux poubelles ni essayer de l'incinérer).
- Il est recommandé d'utiliser du savon et de l'eau pour nettoyer le boîtier, et de permettre qu'il sèche avant de l'utiliser pour la première fois.
- Il est recommandé de nettoyer l'embout régulièrement pour éviter l'obstruction de l'appareil. Remplir le récipient avec de l'eau tiède et éliminer l'excès de liquide pour dégager la pompe à air.
- Expulser l'air du produit avant de distribuer le savon liquide ou le désinfectant pour les mains (non inclus).
- Ne pas laisser le produit sans surveillance lorsqu'il est en cours de chargement via prise murale.
- Ce produit n'est pas un jouet: **LE GARDER HORS DE LA PORTÉE DES ENFANTS.**
- Seulement recharger ce dispositif en utilisant un port USB adapter à une prise murale (non inclus)
- Ne pas trop remplir le distributeur.
- Ne pas utiliser le produit lorsqu'il est en cours de chargement.
- Ne pas immerger le produit dans l'eau.
- Nettoyer avec un drap humide.
- S'assurer que la surface est sèche avant d'utiliser le distributeur pour éviter de l'endommager
- Placer le distributeur sur une surface plane et ne pas l'incliner lorsqu'il est rempli de liquide. Le basculement du produit peut entraîner des déversements de liquide.
- Il est recommandé de charger complètement ce produit avant de l'utiliser pour la première fois
- Si le produit ne s'utilise pendant des périodes de temps prolongées, il faut le charger tous les trois mois pour éviter d'endommager la batterie.

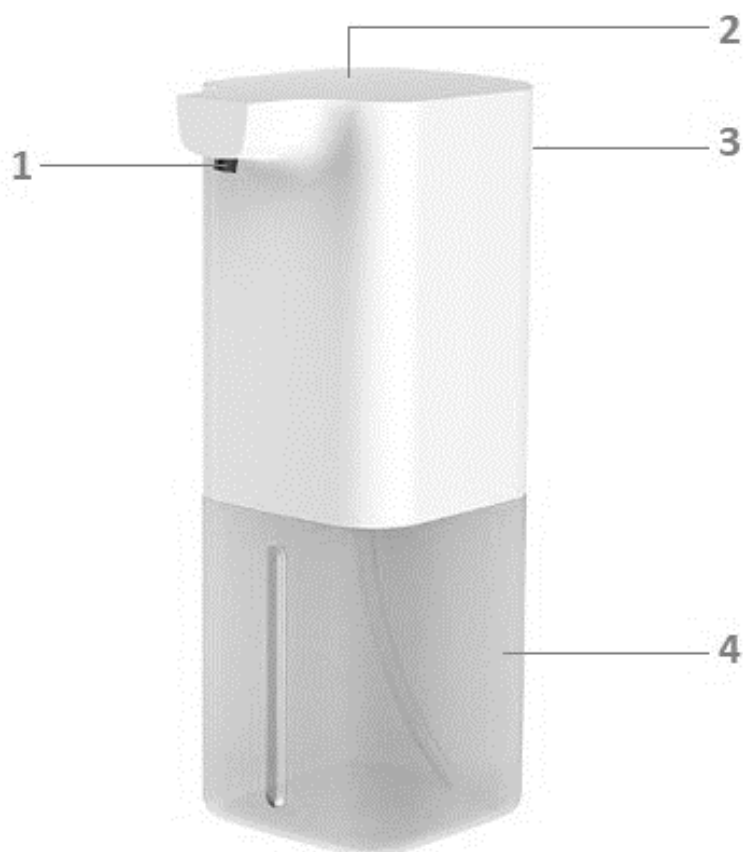
Manuel de l'utilisateur HW912

Le HW912 est un distributeur automatique de désinfectant de mains et de savon liquide. Ci-dessous le mode d'emploi.

Spécifications du HW912



1. Type de batterie : Rechargeable au lithium non recyclé grade A
2. Durée/Vie utile de la batterie : (charge/décharge) 500 fois
3. Capacité de la batterie : 1,200 mAh
4. Puissance d'entrée et courant : 5V/1A CC
5. Temps de chargement: (de 0 à 100%): environ 2 heures
6. Temps d'usage après charge complète du distributeur de désinfectant/savon : jusqu'à 40 jours
7. Capacité du HW912 : 350 mL
8. Accessoires inclus dans le boîtier :
 - 1 appareil HW912 (désinfectant de mains/savon non inclus)
 - 1 câble de chargement micro-USB/USB
 - 1 manuel de l'utilisateur
9. Dimensions du produit : 2 3/4po x 7 7/8po x 3 13/16po
10. Poids net : environ 210 grammes

Diagramme du produit HW912



No	Description
1	Senseur infrarouge sans contact et embout
2	Bouton d'allumage
3	Port d'entrée micro-USB
4	Réceptacle de 350mL rechargeable de désinfectant et savon, avec tube d'air

Fonctionnement du HW912

1. ALLUMAGE : Appuyer une fois sur le bouton d'allumage  (voir #2 du diagramme du produit). Une LED bleue signale que le HW912 est allumé
2. ÉTEINDRE : Appuyer une fois sur le bouton d'allumage  (voir #2 du diagramme du produit). Une LED rouge signale que le HW912 est éteint.

Chargement du HW912

1. Insérer l'entrée USB du câble de chargement dans le port d'entrée du HW912 (voir #3 du diagramme du produit) et connecter la sortie USB à un adaptateur de prise murale (non inclus).
2. LED rouge fixe (voir #3 du diagramme) s'allumera pour signaler que le HW912 est en cours de chargement (LED s'éteindra automatiquement une fois le HW912 complètement chargé).
3. Pour arrêter le chargement, débrancher le câble de chargement du HW912.

NOTE: LED rouge sous le bouton d'allumage (voir #2 du diagramme du produit) clignotera rapidement pour signaler que la batterie du HW912 est à moins de 20% de sa capacité et s'éteindra automatiquement.

Pour recharger le distributeur de désinfectant et de savon liquide HW912

1. Ouvrir en tournant le récipient
2. Remplir le distributeur de désinfectant et de savon (non inclus)
3. Fermer en tournant le récipient

NOTE: S'assurer que le tube d'air est connecté au HW912 avant de l'utiliser





ADVERTENCIA

Por favor, lea y siga todas las instrucciones y precauciones de seguridad que se detallan a continuación antes de utilizar este producto. El no hacerlo puede traer como consecuencia lesiones personales graves y/o daños materiales.

Precauciones de seguridad

- No exponer el producto a fuentes de calor (incluyendo llamas vivas o la luz directa del sol). La luz directa del sol podría interferir con el sensor infrarrojo del panel.
- No modificar el producto.
- No dejar caer el producto (evitar todo impacto que podría dañar sus circuitos internos).
- En el caso improbable de alguna anomalía (olores extraños, sobrecalentamiento, filtraciones, cambios de color, etc.) dejar de usar el producto inmediatamente.
- Utilizar solamente los accesorios y piezas especificados por el fabricante.
- Deshacerse del producto en forma correcta (no arrojarlo a la basura ni incinerarlo).
- Se recomienda usar jabón y agua para limpiar la caja y dejarla secar antes de emplearla por primera vez.
- Se recomienda limpiar la boquilla regularmente para evitar obstrucciones en el aparato. Llenar la caja con agua tibia y eliminar el exceso de líquido para despejar la bomba de aire.
- Sacar el aire del producto antes de distribuir jabón líquido o desinfectante para manos (no incluidos).
- No dejar en producto sin vigilancia cuando está en cargándose.
- Este producto no es un juguete: MANTENERLO FUERA DEL ALCANCE DE LOS NIÑOS.
- Solo recargar este dispositivo mediante un adaptor de pared USB (no incluido)
- No llenar en exceso el distribuidor
- No dejar en producto sin vigilancia cuando está en cargándose.
- No sumergir en agua
- Limpiar con un trapo húmedo
- Asegurarse que la superficie es plana y está seca antes de utilizar el producto para evitar dañarlo
- Ubicar el distribuidor en una superficie plana y no inclinarlo cuando está lleno de líquido. La inclinación puede producir derrames de líquido.
- Se recomienda cargar completamente este producto antes de usarlo por primera vez
- Si el producto no se utiliza por largos periodos de tiempo, hay que cargarlo cada 3 meses para evitar dañar la batería.

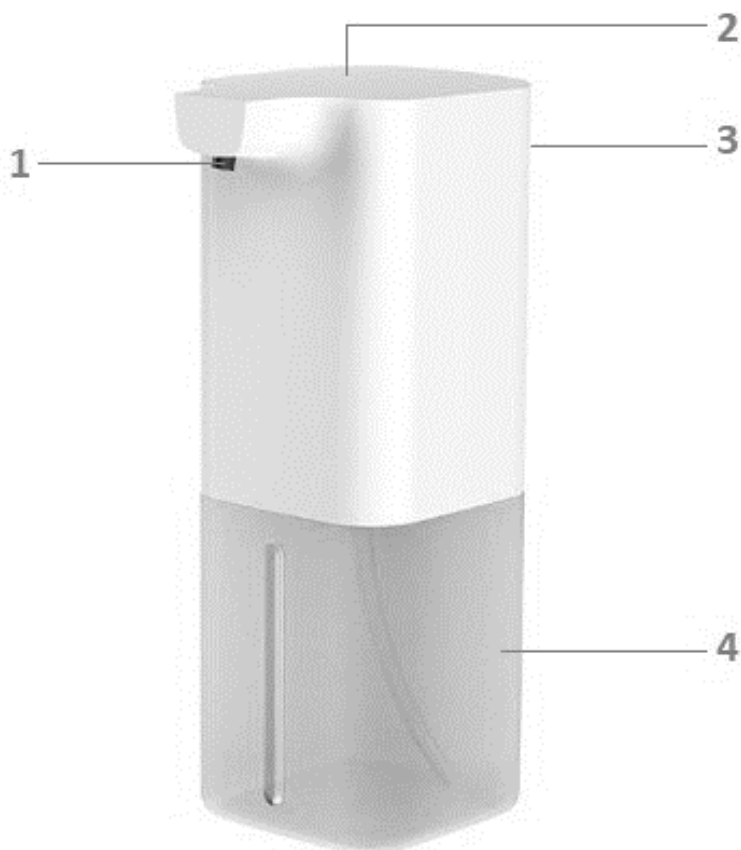
Manual del usuario del HW912

El HW912 es un distribuidor automático de desinfectante de manos y jabón líquido. A continuación las especificaciones del producto y el modo de empleo.

Especificaciones del HW912



1. Tipo de batería: De litio recargable, no reciclable grado A
2. Duración/Vida útil de la batería: (carga/descarga) 500 veces
3. Capacidad de la batería: 1,200 mAh
4. Potencia de entrada y corriente: 5V/1A CC
5. Tiempo de carga: (de 0 a 100%): aprox. 2 horas
6. Tiempo de uso después de una carga completa de desinfectante/jabón: hasta 40 días
7. Capacidad del HW912: 350 mL
8. Accesorios incluidos en la caja:
 - 1 aparato HW912 (distribuidor de desinfectante de manos /jabón no incluido)
 - 1 cable de carga micro-USB/USB
 - 1 manual del usuario
9. Dimensiones del producto: 2 3/4" x 7 7/8" x 3 13/16"
10. Peso neto: cerca de 210 gramos

Diagrama del producto HW912



No	Descripción
1	Sensor infrarrojo sin contacto y boquilla
2	Botón de encendido
3	Puerto de entrada micro-USB
4	Recipiente de 350mL recargable, de desinfectante y jabón, con tubo de aire

Funcionamiento del HW912

1. ENCENDIDO: Oprimir una vez el botón de encendido  (ver #2 del diagrama del producto). Una LED azul señala que el HW912 se ha encendido.
2. APAGADO: Oprimir una vez el botón de encendido  (ver #2 del diagrama del producto). Una LED roja señala que el HW912 se ha apagado.

Carga del HW912

1. Insertar la entrada USB del cable de carga en el puerto de entrada del HW912 (ver #3 del diagrama del producto) y conectar la salida USB a un adaptador de toma de corriente mural (no incluido).
2. LED roja fija (ver #3 del diagrama del producto) se encenderá para señalar que el HW912 está cargando (LED se apagará automáticamente una vez que el HW912 está cargado).
3. Para detener la carga, desconectar el cable de carga del HW912

NOTA: LED roja bajo el botón de encendido (ver #2 del diagrama del producto) parpadeará rápidamente veces para señalar que la batería del HW912 tiene menos del 20% de carga y se apagará automáticamente.

Para recargar el distribuidor de desinfectante y jabón líquido HW912

1. Abrir el recipiente girándolo
2. Llenarlo de desinfectante y jabón (no incluido)
3. Cerrar el recipiente girándolo

NOTA: Asegurarse que el tubo de aire está conectado al HW912 antes de utilizarlo

