



WARNING

Please read and follow all of the instructions & safety precautions detailed below prior to using this product. Failure to do so may result in serious personal injury and / or property damage.

Safety Precautions

- Do not expose this product to heat sources (including open flame or direct sunlight)
- Do not modify the product
- Avoid causing sudden impact to this product which might damage the internal circuit
- In the unlikely event of any abnormalities (such as strange odor, overheating, leaking, color change, etc.), discontinue use immediately
- Only use attachments/accessories specified by the manufacturer
- Dispose of this item properly (do not dispose of it in trash receptacles and do not attempt to incinerate it)
- Do not leave this product unattended while it is in use or while it is being charged
- This product is not a toy: KEEP AWAY FROM CHILDREN
- Only re-charge this device using a USB port wall adapter (not included)
- Do not re-charge via USB port on a computer
- Do not use this product while it is being charged
- When not being used for prolonged periods of time please charge every 3 months to avoid damaging the battery
- This item is water-resistant subjected to the recharging port is fully covered & sealed from ingress of particles.
- It is not recommend to submerge the product in water (see *Water Resistance level of IPX5* remark below)
- It is recommended to fully recharge this item prior to initial use
- This product is not water resistant while it is being charged.

HW117 User Manual

The HW117 is portable plastic electric massager device with water-resistant level IPX5. Please see below user instructions.

HW117 Product Specifications

Battery Type: UL Certified polymer non-recycled rechargeable battery

Battery Duration/Lifespan (Charge/Discharge): 500 times

Battery Capacity: 500 mAh

Power Input & Current: DC 5V/1A

Charge Time (0-100%): 2.5 hours

Battery Life (100-0%): 2 hours

Accessories included in the box:

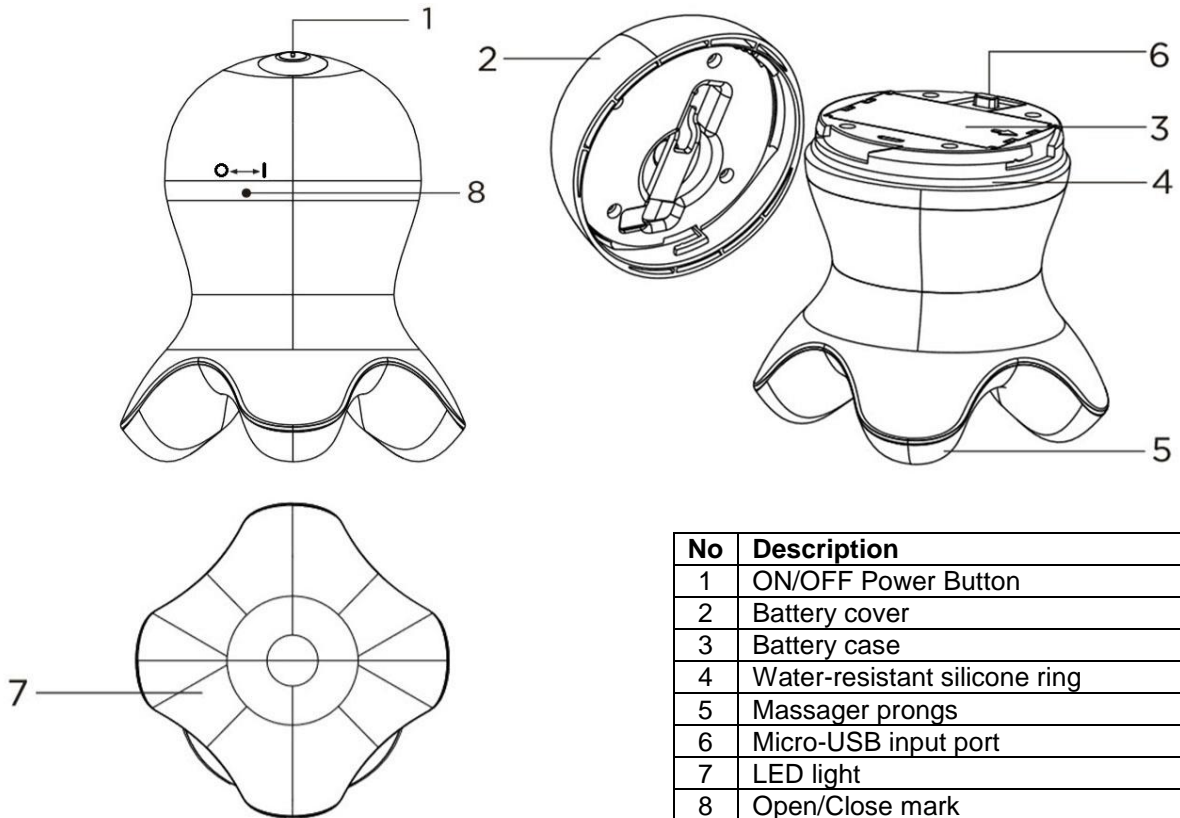
- 1 HW117
- 1 micro-USB charging cable
- 1 user manual

Product Size: 2 ¾" x 4 ½" x 2 ¾"



Net Weight: 162g

Water-Resistance level of IPX5: Protected from low pressure water jets from any direction (subjected to the charging port is fully covered & sealed)

HW117 Product Map





HW117 Operation

1. ON: Press the  power button (see #1 from Product Map) once
2. OFF: Press the  power button once

NOTE: the default massaging speed is set at medium-level. The massaging speed level cannot be adjusted on the HW117

To charge the HW117

1. Twist battery cover (see #2 from Product Map) towards the  icon
2. Insert the micro USB of the charging cable into input port of HW117 (see #6 from Product Map) & connect USB output to a wall adapter (not included).
3. A solid red LED (see #7 from Product Map) will be lit to indicate that the HW117 is being charged (the LED will automatically power OFF once the HW117 is 100% fully charged)
4. To stop charging, disconnect the charging cable & twist battery cover securely towards the  icon.

NOTE: This product is not water-resistant while it is being charged. To avoid water leaking into this product, make sure the silicone ring (see #4 from Product Map) is free of solid particles before sealing the battery cover after charging



AVERTISSEMENT

S'il vous plaît lire et suivre toutes les instructions et consignes de sécurité indiquées ci-dessous avant d'utiliser ce produit. De ne pas prendre ces précautions pourrait entraîner des blessures graves et/ou des dommages matériels.

Précautions de sécurité

- Ne pas exposer le produit à des sources de chaleur (incluant les flammes nues ou la lumière directe de soleil).
- Ne pas démonter ni modifier le produit.
- Éviter les impacts qui pourraient endommager les circuits internes du produit
- Dans le cas improbable d'anomalies (telles que odeurs étranges, surchauffe, filtrations, changements de couleur, etc.) arrêter d'utiliser le produit immédiatement.
- N'utiliser que les pièces et les accessoires spécifiés par le fabricant.
- Se débarrasser du produit correctement (ne pas le jeter aux poubelles ni essayer de l'incinérer).
- Ne pas laisser le produit sans surveillance lorsqu'il est en fonctionnement ou en cours de chargement.
- Ce produit n'est pas un jouet: LE GARDER HORS DE LA PORTÉE DES ENFANTS.
- Recharger ce dispositif au moyen d'un adaptateur mural certifié pour port USB ou chargeur portable (non inclus)
- Ne pas recharger via le port USB d'un ordinateur
- Ne pas utiliser le produit lorsqu'il est en cours de chargement.
- Si le produit ne s'utilise pendant des périodes de temps prolongées il faut le charger tous les trois mois pour éviter d'endommager la batterie.
- Cet article est résistant à l'eau à condition que son port d'entrée soit couvert et scellé pour empêcher la pénétration de particules
- Il est déconseillé de plonger ce produit dans l'eau (voir note sur la résistance à l'eau IPX5 plus loin)
- Ce produit n'est pas résistant à l'eau en cours de chargement.
- Il est recommandé de charger ce produit complètement avant de l'utiliser pour la première fois.

Manuel de l'utilisateur du HW117

Le **HW117** est un appareil de massage portable résistant à l'eau niveau IPX5. Ci-dessous les spécifications et le mode d'emploi du produit.

Spécifications du HW117

Type de batterie : Polymère non recyclable rechargeable certifiée UL

Durée/Vie utile (Charge/Décharge): 500 fois

Capacité de la batterie : 500 mAh

Puissance d'entrée et courant : 5V/1A CC

Temps de chargement (0-100%) : 2.5 heures

Durée de charge de la batterie (100-0%) : 2 heures

Accessoires inclus dans le boîtier :

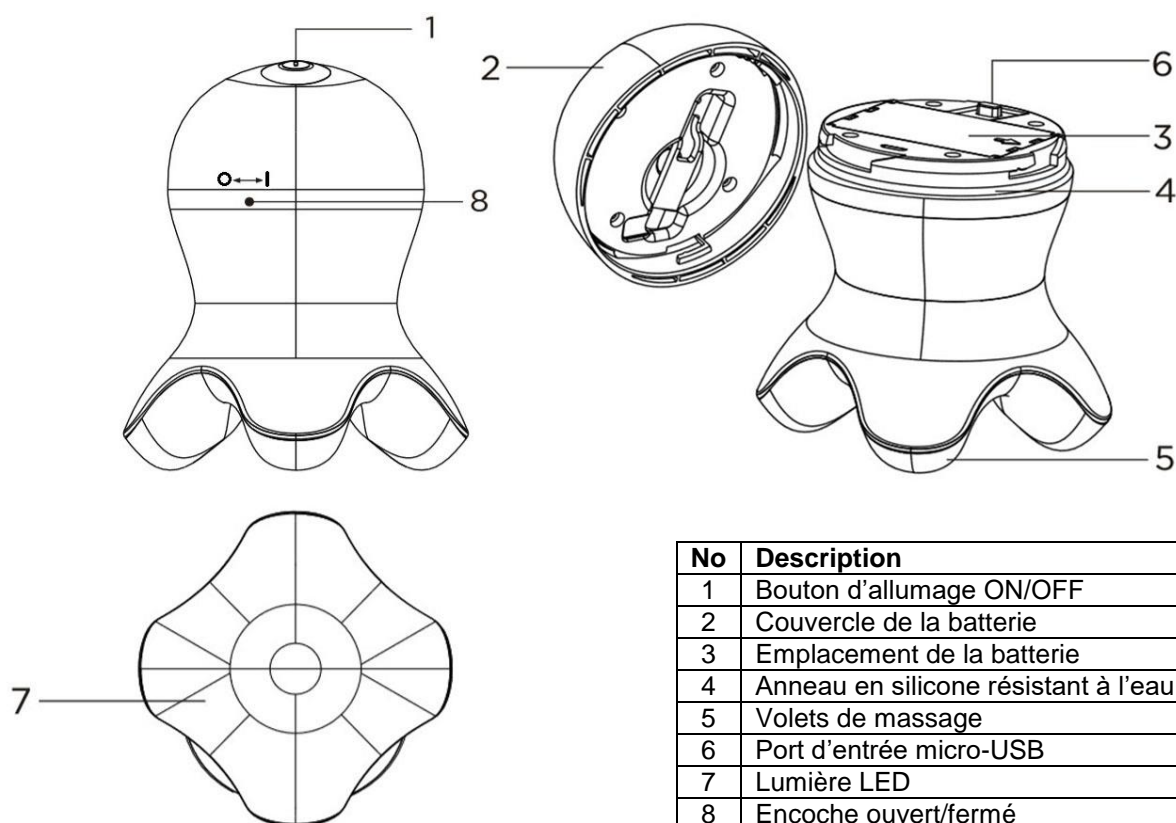
- 1 appareil HW117
- 1 câble de chargement micro-USB
- 1 manuel de l'utilisateur

Dimensions du produit : 2 ¾po x 4 ½po x 2 ¾po



Poids net : 162 grammes

Niveau de résistance à l'eau IPX5. Protection contre des jets d'eau à basse pression dans n'importe quelle direction (à condition que le port de chargement soit couvert et scellé).

Diagramme du HW117





Fonctionnement du HW117

1. ALLUMER : Appuyer une fois sur  (voire #1 diagramme du produit)
2. ÉTEINDRE : Appuyer une fois sur 

NOTE: la vitesse de massage par défaut est réglée à un niveau moyen. La vitesse du HW117 ne peut pas se modifier.

Chargement du HW117

1. Faites tourner le couvercle de la batterie (voir #2 diagramme du produit) vers l'icône 
2. Insérer la sortie micro USB du câble de chargement dans le port d'entrée du HW117 (voir #6 diagramme du produit) et connecter la sortie USB à un adaptateur de prise de courant murale (non inclus).
3. LED rouge fixe (voir #7 diagramme du produit) s'allumera pour signaler que le HW117 est en cours de chargement (LED s'éteindra automatiquement une fois le HW117 complètement chargé).
4. Pour arrêter le chargement, débrancher le câble de chargement et tourner le couvercle de la batterie vers l'icône 

NOTE: Ce produit n'est pas résistant à l'eau en cours de chargement. Pour éviter des filtrations d'eau, s'assurer que l'anneau en silicone (voir #4 diagramme du produit) est libre de particules solides avant de fermer le couvercle de la batterie.



ADVERTENCIA

Por favor, lea y siga todas las instrucciones y precauciones de seguridad que se detallan a continuación antes de utilizar este producto. El no hacerlo puede traer como consecuencia lesiones personales graves y/o daños materiales.

Precauciones de seguridad

- No exponer el producto a fuentes de calor (incluyendo las llamas abiertas y la luz directa del sol).
- No desarmar ni modificar el producto.
- Evitar impactos que puedan dañar los circuitos internos del producto
- En el caso improbable de alguna anomalía (olores extraños, sobrecalentamiento, filtraciones, cambios de color, etc.) dejar de usar el producto inmediatamente.
- Utilizar solamente los accesorios y piezas especificados por el fabricante.
- Deshacerse del producto en forma correcta (no arrojarlo a la basura ni incinerarlo).
- No dejar en producto sin vigilancia cuando está en funcionamiento o cargándose.
- Este producto no es un juguete: **MANTENERLO FUERA DEL ALCANCE DE LOS NIÑOS.**
- Recargar este dispositivo por medio de un adaptador mural para certificado puerto USB o cargador portable (no incluido)
- No recargar a través del puerto USB del ordenador.
- No utilizar el producto mientras se está cargando
- Si el producto no se utiliza por largos periodos de tiempo, hay que cargarlo cada 3 meses para evitar dañar la batería.
- Este artículo es resistente al agua si su puerto de entrada está cubierto y sellado para impedir la penetración de partículas
- Se recomienda no sumergir este producto en agua (ver nota sobre resistencia al agua más abajo)
- Se recomienda cargar este producto completamente antes de usarlo por primera vez.
- Este producto no es resistente al agua durante su carga

Manual del usuario del HW117

El **HW117** es un aparato de masaje portátil resistente al agua nivel IPX5. A continuación las especificaciones e instrucciones del producto.

Especificaciones del HW117

Tipo de batería: Polímero no reciclable recargable certificada UL

Duración/Vida útil (Carga/Descarga): 500 veces

Capacidad de la batería: 500 mAh

Potencia de entrada y corriente: 5V/1A CC

Tiempo de carga (0-100%): 2.5 horas

Duración de carga de la batería (100-0%): 2 horas

Accesorios incluidos en la caja:

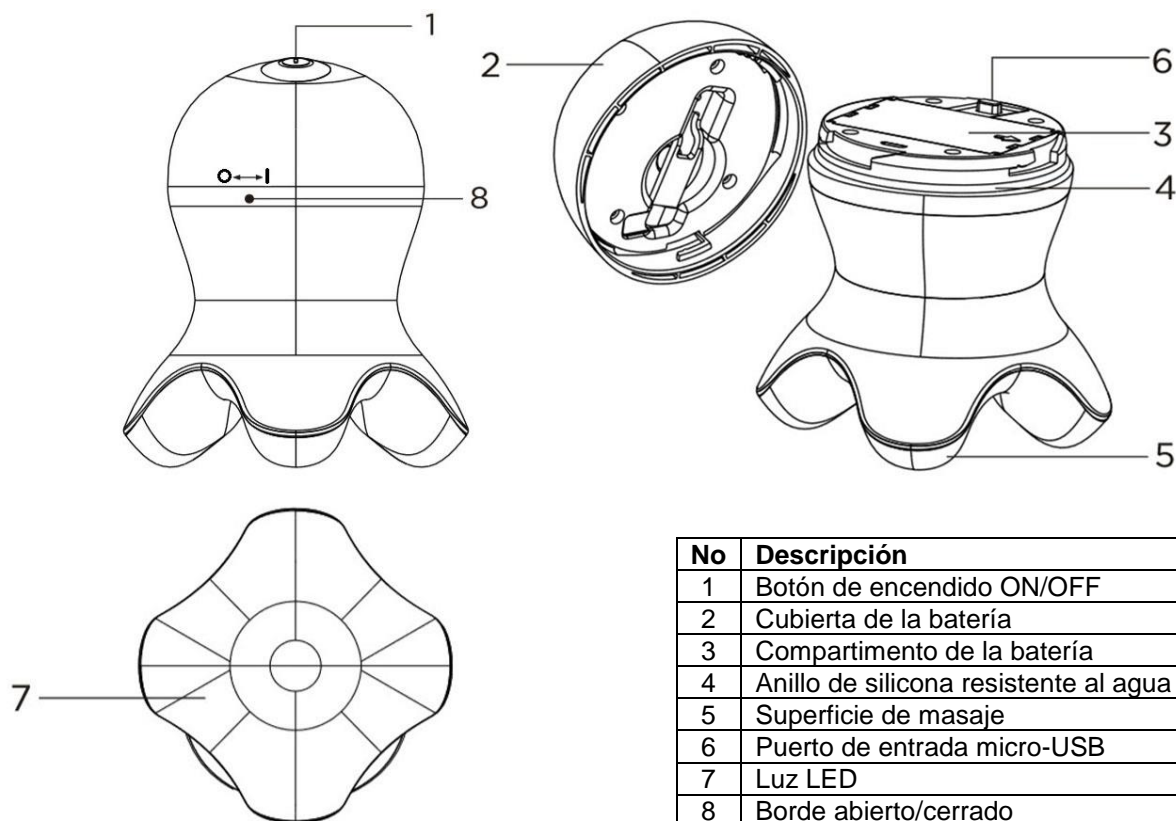
- 1 aparato HW117
- 1 cable de carga micro-USB
- 1 manual del usuario

Dimensiones del producto: 2 ¾" x 4 ½" x 2 ¾"

Peso neto: 162gramos

Nivel de resistencia al agua IPX5. Protección contra chorros de agua a baja presión en cualquier dirección (si el puerto de carga está cubierto y sellado).

Diagrama del HW117



Funcionamiento del HW117

1. ENCENDER: Oprimir una vez
2. APAGAR: Oprimir una vez

NOTA: la velocidad seleccionada del masaje es fija y de nivel medio. La velocidad del **HW117** no puede modificarse.

Carga del HW117

1. Girar la cubierta de la batería (ver #2 diagrama del producto) hacia el ícono
2. Insertar la salida micro USB del cable de carga en el puerto de entrada del HW117 (ver #6 diagrama del producto) y conectar la salida USB a un adaptador de toma de corriente mural (no incluido).
3. LED roja fija (ver #7 diagrama del producto) se encenderá para señalar que el HW117 está cargando (LED se apagará automáticamente una vez que el HW117 haya completado la carga).
4. Para detener la carga, desconectar el cable de carga y girar la cubierta de la batería hacia el ícono

NOTA: Este producto no es resistente al agua durante la carga. Para evitar filtraciones de agua, asegurarse que el anillo de silicona (ver #4 diagrama del producto) esté libre de partículas sólidas antes de cerrar la cubierta de la batería.

