

WARNING

Please read and follow all of the instructions & safety precautions detailed below prior to using this product. Failure to do so may result in serious personal injury and / or property damage.

Safety Precautions

- Avoid dropping this product (or any other heavy impact which might damage the product)
- Wipe clean with damp cloth. Wipe dry and store indoors. Avoid cleaning this product using chemical substances and do not soak this product.
- Adult assembly required.
- CHOKING HAZARD – Small parts. Not for children under 5 years old. This product is not a toy.

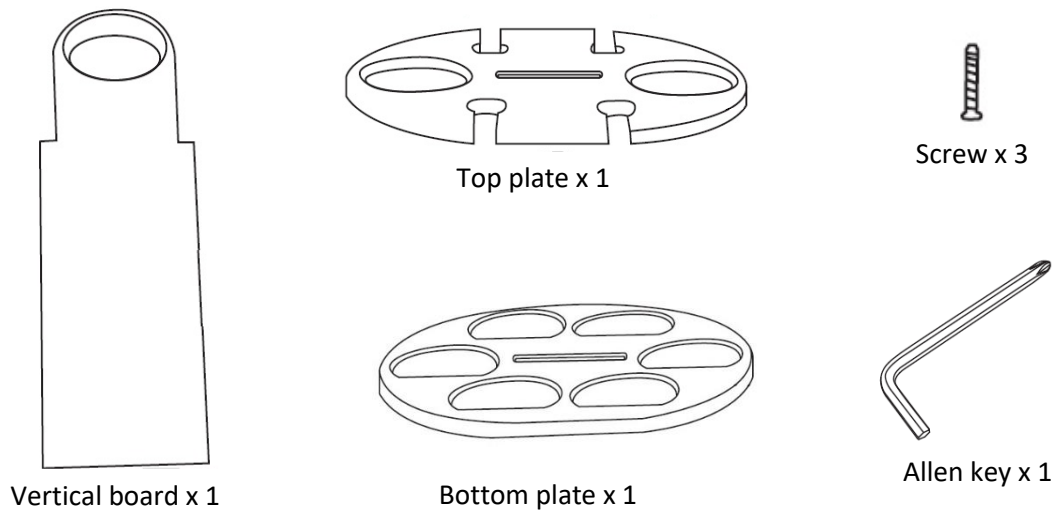
EC138 Assembly Manual

EC138 Specifications

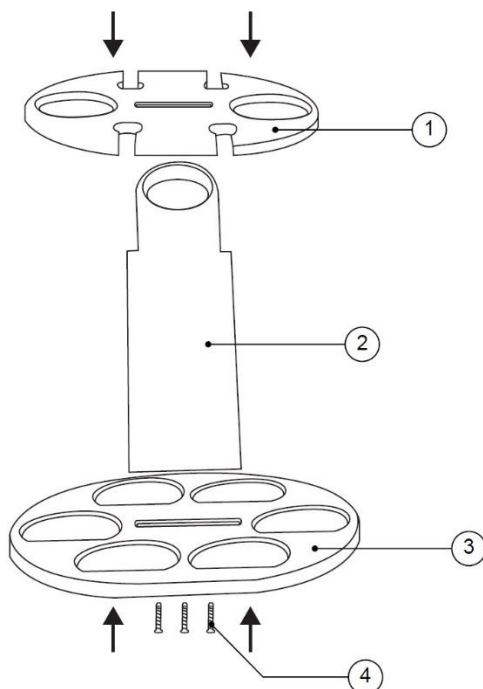
Product Size: 11 ½" x 9 ¾" x 11 5/8" / 29.2cm x 24.8cm x 29.5cm

Net Weight: approx. 908g / 32 ounces

Included in the box:



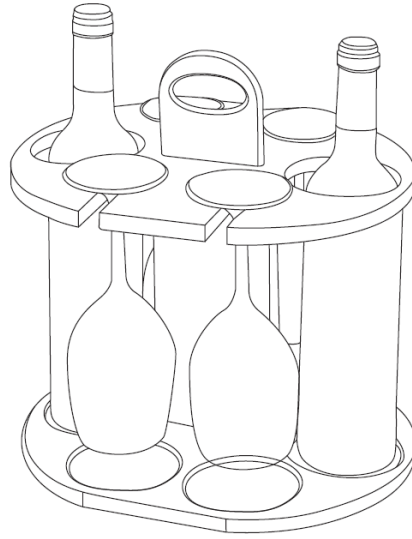
EC138 Product Map



No	Description
1	Top plate
2	Vertical board
3	Bottom plate
4	3 screws

EC138 Assembly

1. Place vertical board (see #2 on Product Map) onto the center of bottom plate (see #3 on Product Map) and use provided tool to secure the 3 screws (included).
2. Place top plate onto the vertical board.

EC138 – Assembled and In Use

AVERTISSEMENT

S'il vous plaît lire et suivre toutes les instructions et consignes de sécurité indiquées ci-dessous avant d'utiliser ce produit. De ne pas prendre ces précautions pourrait entraîner des blessures graves et/ou des dommages matériels.

Précautions de sécurité

- Éviter de laisser tomber le produit (et tout impact qui pourrait endommager le produit).
- Nettoyer à l'aide d'un drap humide. Sécher à l'intérieur. Éviter les substances chimiques lors du nettoyage et ne pas tremper le produit.
- La supervision d'un adulte est conseillée lors de l'assemblage.
- Risque d'étouffement. Petites pièces. Déconseillé pour enfants en-dessous de 5 ans. Ce produit n'est pas un jouet.

Manuel d'assemblage du EC138

Spécifications du EC138

Dimensions du produit : 11 ½po x 9 ¾po x 11 5/8po / 29.2cm x 24.8cm x 29.5cm

Poids net : environ 908g / 32 onces

Inclus dans le boîtier :

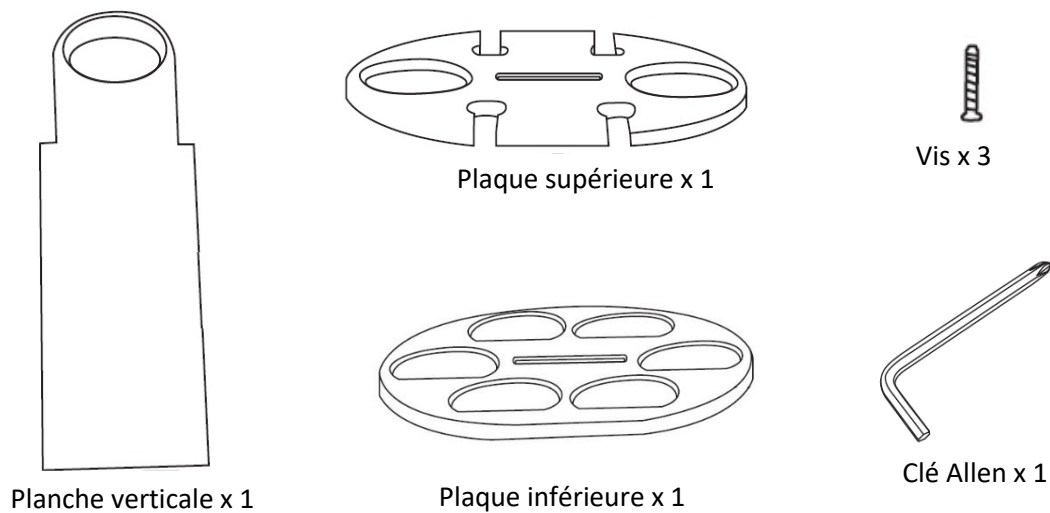
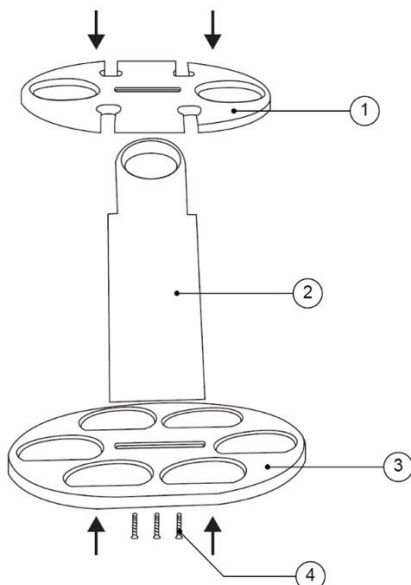


Diagramme du EC138

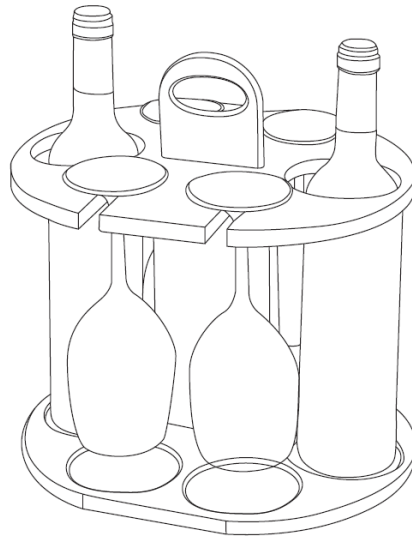


No	Description
1	Plaque supérieure
2	Planche verticale
3	Plaque inférieure
4	3 vis

Assemblage du EC138

1. Placer la planche verticale (#2 du diagramme du produit) sur le centre de la plaque inférieure (#3 du diagramme du produit) et la fixer en vissant les 3 vis (inclus).
2. Placer la plaque supérieure sur la planche verticale.

EC138 – Produit assemblé et en utilisation



ADVERTENCIA

Por favor, lea y siga todas las instrucciones y precauciones de seguridad que se detallan a continuación antes de utilizar este producto. El no hacerlo puede traer como consecuencia lesiones personales graves y/o daños materiales.

Precauciones de seguridad

- No dejar caer el producto (evitar todo impacto que podría dañar el producto)
- Limpiar con un paño húmedo. Secar al interior. Evitar productos químicos al limpiar y no sumergir el producto.
- Se aconseja la supervisión de un adulto durante el montaje.
- Riesgo de asfixia. Piezas pequeñas. No aconsejable para niños menores de 5 años. Este producto no es un juguete.

Manual de montaje del EC138

Especificaciones del EC138

Dimensiones del producto: 11 ½pu x 9 ¾pu x 11 5/8pu / 29.2cm x 24.8cm x 29.5cm

Peso neto: aprox. 908g / 32 onzas

La caja incluye:

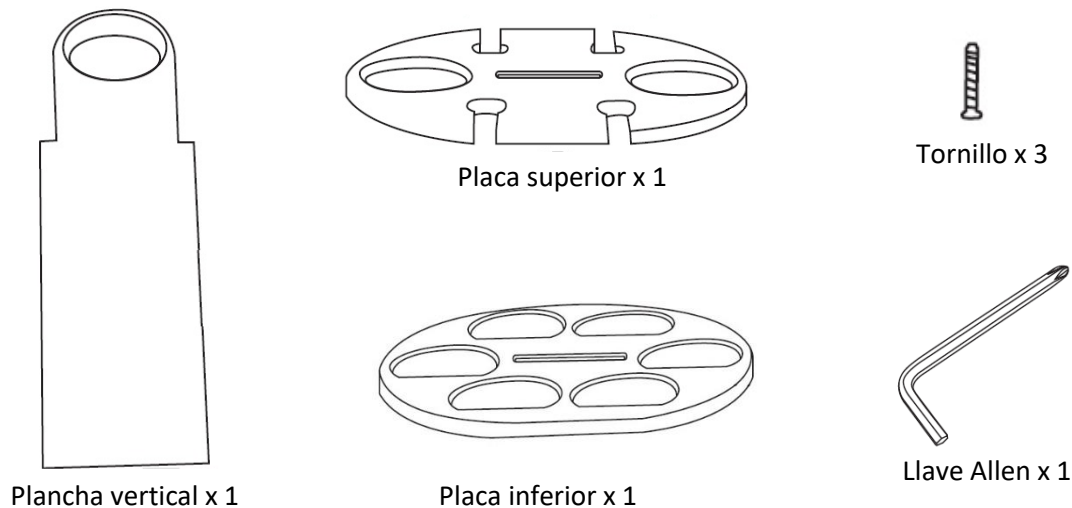
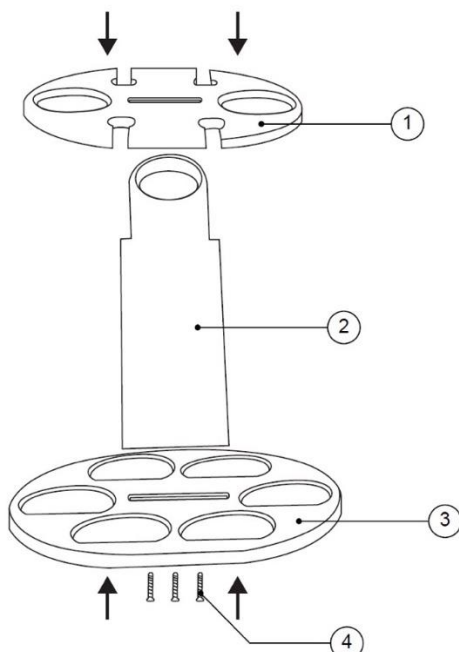


Diagrama del EC138



No	Descripción
1	Placa superior
2	Plancha vertical
3	Placa inferior
4	Tornillo

Montaje del EC138

1. Ubicar la plancha vertical (#2 del diagrama del producto) en el centro de la placa inferior (#3 del diagrama del producto) y fijarla atornillando los 3 tornillos (incluidos).
2. Ubicar la placa superior sobre la plancha vertical.

EC138 – Producto ensamblado y en uso

